

# LỜI NÓI ĐẦU

**PHƯƠNG PHÁP GIA CÔNG ĐẶC BIỆT** là môn khoa học chuyên ngành cơ khí chế tạo máy.

Phương pháp này ra đời nhằm thay thế giải quyết cho các phương pháp gia công cổ điển như : Tiện, Phay, Bào, Khoan, Khoét, Doa, Mài, Xọc, Chuốt, . . . Vì gia công cổ điển gia công không được hoặc gia công không đạt hiệu quả kinh tế – kỹ thuật đối với vật liệu mới, do vật liệu mới có đặc điểm : Độ cứng và độ bền cao, Khả năng chịu và chống mài mòn cao, chịu đựng tốt trong môi trường hoá chất, . . .

**PHƯƠNG PHÁP GIA CÔNG ĐẶC BIỆT** có khả năng gia công tất cả vật liệu mới với bất kỳ cơ tính nào, gia công hầu hết các chi tiết phức tạp, tiết kiệm được nguyên vật liệu, đạt độ chính xác cao và hoàn toàn cơ khí hoá, tự động hoá.

**PHƯƠNG PHÁP GIA CÔNG ĐẶC BIỆT** được xây dựng tường minh về cơ sở lý thuyết, nguyên lý làm việc, khả năng công nghệ, đặc điểm kỹ thuật, khả năng ứng dụng, . . . của các phương pháp gia công mới, tạo điều kiện thuận lợi cho đọc giả quy hoạch ở thực tiễn sản xuất.

Quyển sách **PHƯƠNG PHÁP GIA CÔNG ĐẶC BIỆT** được hoàn thành sau nhiều năm tham khảo, nghiên cứu và giảng dạy ở **Đại học Công Nghiệp TP.HCM**. Ngoài chức năng giáo khoa cho các hệ Đại học, quyển sách còn là tài liệu nghiên cứu cho các Kỹ sư, học viên Cao học và cán bộ kỹ thuật trong ngành chế tạo máy.

Tác giả xin chân thành cảm ơn :

**Ban Giám Hiệu trường Đại học Công Nghiệp TP.HCM**

**Ban chủ nhiệm Khoa Cơ Khí** cùng đồng nghiệp luôn động viên, giúp đỡ và tạo mọi điều kiện thuận lợi cho Tác giả hoàn thành nhiệm vụ.

Đặc biệt xin cảm ơn **KS.Đoàn Bùi Minh Thế** đã tham gia soạn bản thảo.

Dù rất cố gắng và cẩn thận nhưng do điều kiện khách quan và chủ quan nên khó tránh khỏi sai sót. Tác giả mong nhận được ý kiến đóng góp xây dựng của đồng nghiệp và bạn đọc.

**Mọi ý kiến xin gửi về :**

Bộ môn Chế tạo máy – Khoa Cơ Khí – **Trường Đại học Công Nghiệp TP.HCM**. 12 – Nguyễn Văn Bảo – Phường 4 – Quận Gò Vấp – TP.HCM. Số điện thoại : (08).9850875

Tác giả  
**ĐINH VĂN ĐỆ**

# MỤC LỤC

## Chương 1 :

### TỔNG QUAN VỀ CÁC PHƯƠNG PHÁP GIA CÔNG ĐẶC BIỆT

I. Nhu cầu về các phương pháp gia công đặc biệt .....	07
II. Phân loại các phương pháp gia công đặc biệt .....	09
III. Đặc trưng của các phương pháp gia công đặc biệt .....	10
IV. Tính ưu việt của phương pháp gia công đặc biệt .....	13

## Chương 2 :

### CÁC PHƯƠNG PHÁP GIA CÔNG CƠ

#### A . Gia công siêu âm

I. Khái niệm .....	14
II. Nguyên lý gia công .....	14
III. Cơ sở lý thuyết của gia công siêu âm .....	18
IV. Thiết bị và dụng cụ .....	26
V. Các thông số công nghệ .....	30
VI. Một số công nghệ gia công bằng siêu âm	
1) Khoan - Khoét - Doa bằng siêu âm .....	37
2) Mài - Cắt - Xẻ rãnh bằng siêu âm .....	42
VII. Đặc điểm - phạm vi ứng dụng .....	46

#### B. Gia công tia nước và gia công tia nước có hạt mài

I. Khái niệm .....	50
II. Nguyên lý gia công .....	51
III. Cơ sở lý thuyết .....	53
IV. Thiết bị và dụng cụ .....	58
V. Các thông số công nghệ .....	77
VI. Ưu điểm và phạm vi ứng dụng .....	95

**C. Gia công dòng hạt mài**

I. Khái niệm .....	100
II. Nguyên lý gia công .....	100
III. Một số thông số công nghệ .....	101
IV. Phạm vi ứng dụng .....	101

**Chương 3 :****CÁC PHƯƠNG PHÁP GIA CÔNG HÓA**

I. Nguyên lý gia công .....	102
II. Các phương pháp công nghệ và khả năng công nghệ .....	102
III. Các phương pháp gia công hóa	
1) Phay hóa .....	106
2) Tạo phôi hóa .....	107
3) Khắc hóa .....	109
4) Gia công quang hóa .....	109

**Chương 4 :****CÁC PHƯƠNG PHÁP GIA CÔNG ĐIỆN HÓA**

I. Khái niệm .....	111
II. Nguyên lý gia công .....	111
III. Cơ sở lý thuyết .....	113
IV. Máy và dụng cụ gia công .....	114
V. Các thông số công nghệ .....	116
VI. Phạm vi ứng dụng .....	121
VII. Các phương pháp gia công điện hóa	
1) Mài điện hóa .....	122
2) Đánh bóng điện hóa .....	128
3) Gia công lỗ điện hóa .....	134
4) Làm sạch bavia bằng điện hóa .....	136

**Chương 5 :****CÁC PHƯƠNG PHÁP GIA CÔNG NHIỆT****A. Phương pháp gia công tia lửa điện**

I. Khái niệm .....	138
II. Cơ sở lý thuyết .....	138
III. Nguyên lý gia công .....	142
IV. Dụng cụ và thiết bị .....	144
V. Các thông số công nghệ .....	167
VI. Phòng cháy và phòng hộ lao động trong gia công tia lửa điện .....	188
VII. Các ứng dụng của gia công tia lửa điện .....	188
VIII. Đặc điểm và phạm vi ứng dụng .....	195

**B. Phương pháp gia công cắt dây tia lửa điện**

I. Khái niệm .....	199
II. Nguyên lý gia công .....	199
III. Dụng cụ và thiết bị .....	201
IV. Các thông số công nghệ .....	206
V. Ưu - Nhược điểm và phạm vi ứng dụng .....	206

**C. Phương pháp gia công chùm tia điện tử**

I. Khái niệm .....	208
II. Nguyên lý gia công .....	209
III. Cơ sở lý thuyết .....	212
IV. Dụng cụ và thiết bị .....	213
V. Các thông số công nghệ .....	216
VI. Phạm vi ứng dụng và hướng phát triển .....	218
VII. Ưu - Nhược điểm .....	219

**D. Phương pháp gia công chùm tia laser**

I. Khái niệm .....	221
II. Nguyên lý gia công .....	222

III. Cơ sở của phương pháp gia công	
bằng chùm tia laser.....	224
IV. Dụng cụ và thiết bị gia công .....	227
V. Các thông số công nghệ .....	230
VI. Ưu - Nhược điểm - Phạm vi ứng dụng	
và phương pháp phát triển.....	233

### **E. Phương pháp cắt hồ quang**

I. Khái niệm cơ bản .....	237
II. Nguyên lý gia công .....	237
III. Dụng cụ và thiết bị gia công .....	238
IV. Các thông số công nghệ .....	240
V. Phạm vi ứng dụng .....	241

# Chương 1

## TỔNG QUAN VỀ CÁC PHƯƠNG PHÁP GIA CÔNG ĐẶC BIỆT

**Mục tiêu :** Sau khi học nghiên cứu xong chương này, người nghiên cứu có khả năng sau

- Hiểu nhu cầu về phương pháp gia công đặc biệt.
- Phân loại các phương pháp gia công.
- Biết được đặc trưng các phương pháp gia công đặc biệt.
- Hiểu biết tính ưu việt của phương pháp gia công đặc biệt.

### **I. Nhu cầu về các phương pháp gia công đặc biệt :**

- Các phương pháp gia công truyền thống, ví dụ như : tiện, phay, bào, khoan, khoét doa, . . . dùng dụng cụ cắt để tách phoi ra khỏi bề mặt gia công nhờ *biến dạng phá hủy* (lưỡi cắt của dụng cụ cắt có hình dáng hình học xác định hoặc có hình dáng hình học không xác định). Ngoài các phương pháp gia công truyền thống này, có một họ các phương pháp gia công sử dụng những cơ chế khác để tách phoi trong suốt qua trình gia công. Thuật ngữ “Gia công đặc biệt” liên quan đến nhóm các phương pháp gia công tách lượng dư bằng kỹ thuật khác, sử dụng năng lượng cơ, điện, nhiệt, hóa, hoặc kết hợp các dạng năng lượng này. Đặc biệt, những phương pháp này không sử dụng dao cắt khi gia công thông thường.

- Các phương pháp gia công đặc biệt được sử dụng rộng rãi từ sau thế chiến thứ hai nhằm đáp ứng những dạng gia công

đặc biệt và mới mà các phương pháp gia công truyền thống không thể giải quyết được.

- Những nhu cầu và tầm quan trọng về mặt thương mại lẫn công nghệ của các phương pháp gia công đặc biệt bao gồm :

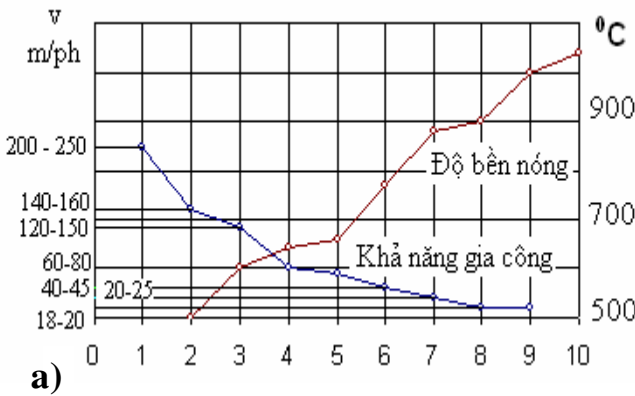
+ Nhu cầu gia công những vật liệu kim loại hay phi kim loại mới phát triển. Những vật liệu mới này thường có các tính chất đặc biệt như sức bền, độ cứng và độ dẻo cao, rất khó gia công bằng những phương pháp cắt gọt thông thường.

+ Nhu cầu gia công những chi tiết hình học phức tạp, bất bình thường, khó hoặc không thể gia công bằng phương pháp truyền thống.

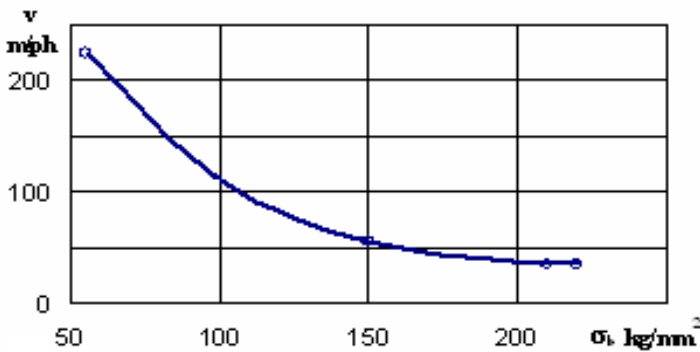
+ Nhu cầu tránh làm hỏng bề mặt của chi tiết do sự xuất hiện của các ứng suất phát sinh trong gia công truyền thống.

- Trong các thiết bị bay, người ta thường sử dụng vật liệu có độ bền cao. Trong số đó, có thể kể tới là : hợp kim Titan, các loại thép độ bền cao và siêu bền, các loại vật liệu phi kim loại (Composite, sợi thủy tinh, . . .). Các hợp kim Titan có cùng độ bền với thép hợp kim dùng trong chế tạo máy nhưng khối lượng riêng chỉ bằng một nửa, đồng thời có tuổi thọ chống ăn mòn cao trong hầu hết các môi trường khắc nghiệt. Gia công cắt gọt các chi tiết làm bằng những kim loại mới là rất khó khăn và trong một số trường hợp là không thể được. Vì lý do đó khi thiết kế máy mới, đôi khi người ta sử dụng vật liệu có tính chất sử dụng chưa phải là hoàn thiện như mong muốn nhưng lại có tính chất công nghệ đạt yêu cầu. Điều này làm giảm đi các đặc tính làm việc và đặc trưng chất lượng của máy. Vì vậy trên thế giới hiện nay, tương ứng với các vật liệu mới được phát minh, người ta phải tích cực tìm kiếm các phương pháp gia công mới để gia công những vật liệu này.





1. Thép 45
2. Thép 2Cr13
3. Thép Cr18Ni9Ti
4. Thép EI 395
5. Thép 4Cr12Ni8
6. Thép EI 376
7. Thép EI 827
8. Hợp kim EI 867
9. Thép Jsi 6-Co



b)

Hình 1.1 :

Mối quan hệ tương hỗ giữa các tính chất cơ-lý của vật liệu bền nóng (a) và có độ bền cao (b) với khả năng gia công bằng cắt

## II. Phân loại các phương pháp gia công đặc biệt :

Các phương pháp gia công đặc biệt được phân loại dựa trên năng lượng chủ yếu đưa vào vùng gia công. Do đó được chia làm 4 nhóm chính : CƠ - ĐIỆN - NHIỆT - HÓA.

### 1. Nhóm cơ :

Năng lượng cơ ở đây có dạng khác với tác động của một dụng cụ cắt thông thường được sử dụng trong các phương pháp gia công truyền thống. Sự mài mòn vật liệu của chi tiết gia công bằng dòng hạt mài hay dòng lưu chất (hoặc kết hợp cả hai) chuyển động với vận tốc cao là một dạng tác động cơ điển hình của phương pháp gia công này.

## 2. Nhóm điện :

Những phương pháp thuộc nhóm này sử dụng năng lượng điện hóa để tách bóc vật liệu, cơ chế ngược lại với quá trình mạ điện.

## 3. Nhóm nhiệt :

Phương pháp này dùng năng lượng nhiệt tác dụng vào những bề mặt làm việc với diện tích tiếp xúc nhỏ làm cho lớp vật liệu này bị tách ra bằng cách nóng chảy hoặc bay hơi.

## 4. Nhóm hóa :

Hầu hết các vật liệu (đặc biệt là kim loại) đều dễ bị tác động hóa học bởi một vài chất axit hoặc chất ăn mòn nào đó. Trong gia công hóa, người ta sử dụng sự ăn mòn đó để bóc tách lớp vật liệu ở một vùng nhỏ trên bề mặt chi tiết, trong khi những bề mặt khác không gia công thì được bảo vệ.

## III. Đặc trưng của các phương pháp gia công đặc biệt :

- Bảng dưới đây nêu lên một số tóm tắt của các phương pháp gia công đặc biệt. Khi khảo sát những bảng này ta cần nhắc lại thông số của phương pháp tiện truyền thống : Độ nhám bề mặt đạt từ  $0,81 \div 6,1 \mu\text{m}$ , tốc độ bóc vật liệu từ  $2,73 \div 1,6 \text{ m}^3/\text{s}$ , tốc độ vòng từ  $100 \div 1000$  vòng/phút, độ chính xác có thể đạt được từ  $0,05 \div 0,08 \text{ mm}$ .

- Đặc trưng của phương pháp gia công đặc biệt là có năng suất bóc kim loại thấp so với gia công cắt gọt, có công suất riêng rất cao, đạt độ chính xác gia công cao ở những tốc độ gia công thấp, và thường thì ít làm hỏng bề mặt vật liệu hơn so với phương pháp gia công truyền thống.

**Bảng 1.1** : Phương pháp gia công đặc biệt bằng phương pháp cơ.

Phương pháp	Độ nhám bề mặt ( $\mu\text{m}$ )	Năng suất bóc kim loại ( $\text{dm}^3/\text{ph}$ )	Công suất riêng ( $\text{HP}/\text{cm}^3 \cdot \text{ph}$ )	Vận tốc gia công hay vận tốc thâm nhập ( $\text{mm}/\text{ph}$ )	Độ chính xác (mm)
Gia công dòng hạt mài	0,76÷7,6	Thấp		Thấp	0,025 ÷ 0,1524
Gia công bằng tia nước	0,4÷1,8	Rất thấp		Phụ thuộc vật liệu	0,0127
Gia công tia nước có hạt mài	1,25÷1,9	$1,6 \cdot 10^3$		15÷2540	0,12
Gia công bằng siêu âm	0,4÷1,6	$0,8 \cdot 10^3$	12,2	0,5÷3,8	

**Bảng 1.2** : Phương pháp gia công đặc biệt bằng phương pháp điện hóa.

Phương pháp	Độ nhám bề mặt ( $\mu\text{m}$ )	Năng suất bóc kim loại ( $\text{dm}^3/\text{ph}$ )	Công suất riêng ( $\text{HP}/\text{cm}^3 \cdot \text{ph}$ )	Vận tốc gia công hay vận tốc thâm nhập ( $\text{mm}/\text{ph}$ )	Độ chính xác (mm)
Gia công điện hóa	0,4÷1,8	0,001 (W,Mo) 0,0026 (Cl) 0,002(thép,Al) 0,01 (Cu)	500	2,54÷12,7	0,0254 ÷ 0,1254
Gia công mài điện hóa	0,2÷0,8	0,00016 (Cl) 0,002 (Al) 0,0042 (Cu) 0,0021 (Fe,Ti)		1,5÷3,05	0,0127 ÷ 0,1524
Làm sạch bavia bằng điện hóa	0,4÷1,6			1,5÷3,05	0,0254 hay 5% đường kính lỗ

**Bảng 1.3 :** Phương pháp gia công đặc biệt bằng phương pháp nhiệt.

Phương pháp	Độ nhám bề mặt ( $\mu\text{m}$ )	Năng suất bóc kim loại ( $\text{dm}^3/\text{ph}$ )	Công suất riêng ( $\text{HP}/\text{cm}^3 \cdot \text{ph}$ )	Vận tốc gia công hay vận tốc thâm nhập ( $\text{mm}/\text{ph}$ )	Độ chính xác (mm)
Gia công bằng tia lửa điện	0,8÷2,6	2,5	12,7	0,004÷0,05	0,12
Gia công cắt dây tia lửa điện	0,8÷1,6	(0,16÷0,5) $10^{-2}$	2,5	100÷254	0,0025 ÷ 0,005
Gia công bằng chùm điện tử	0,8÷6,3	$0,8 \cdot 10^3$	609	152	0,005 ÷ 0,025
Gia công bằng tia Laser	0,8÷6,3	$0,5 \cdot 10^3$	3658	2,54÷101	0,0127 ÷ 0,013
Gia công bằng dòng hồ quang Plasma	0,6÷12,5	0,16	1,25	2,54÷304	0,5÷3,4

**Bảng 1.4 :** Phương pháp gia công đặc biệt bằng phương pháp hóa.

Phương pháp	Độ bóng bề mặt ( $\mu\text{m}$ )	Năng suất bóc kim loại ( $\text{dm}^3/\text{ph}$ )	Công suất riêng ( $\text{HP}/\text{cm}^3 \cdot \text{ph}$ )	Vận tốc gia công hay vận tốc thâm nhập ( $\text{mm}/\text{ph}$ )	Độ chính xác (mm)
Gia công hóa	1,6÷6,3	0,5	Năng lượng hóa 537÷2150 ( $\text{A}/\text{m}^2$ ) công suất 1 chiều	0,025÷0,05	0,025 ÷ 0,15
Gia công quang hóa	1,6 ÷ 6,35	0,5		0,01÷0,05	0,025 ÷ 0,05

#### **IV. Tính ưu việt của các phương pháp gia công đặc biệt :**

So với những phương pháp cắt gọt thông thường, các phương pháp gia công đặc biệt có những đặc tính ưu việt sau đây :

1. *Có khả năng gia công tất cả các loại vật liệu với bất kỳ tính chất cơ lý nào vì chúng không ảnh hưởng nhiều đến năng suất và chất lượng.*

Đây là điểm nổi bật nhất.

2. *Không cần sử dụng các dụng cụ chuyên dùng hoặc các vật liệu mài (trừ phương pháp cơ điện hóa).*

3. *Tiết kiệm rất lớn nguyên vật liệu : nhất là khi gia công đá quý như hồng ngọc, kim cương, thạch anh và các loại vật liệu đơn tinh thể dùng trong công nghệ chế tạo transistor.*

4. *Đạt độ chính xác gia công cao : có thể gia công các lỗ cực nhỏ hoặc các lỗ đòi hỏi độ chính xác cao từ  $2 \div 5 \mu\text{m}$ , gia công các ống dẫn của hệ thống thủy lực yêu cầu không có bavaria hoặc vết xước ở các khớp nối.*

5. *Có thể gia công từng chỗ trên một chi tiết rất lớn*

6. *Có khả năng hoàn toàn cơ khí hóa và tự động hóa, năng suất cao.*

Điểm qua các đặc tính ưu việt kể trên, ta thấy triển vọng của các phương pháp gia công đặc biệt rất to lớn. Hiện nay ở các nước công nghiệp tiên tiến đã chế tạo nhiều loại máy chuyên dùng cho từng phương pháp gia công và đã sử dụng rộng rãi trong ngành chế tạo máy.

# Chương 2

## CÁC PHƯƠNG PHÁP GIA CÔNG CƠ

### A - PHƯƠNG PHÁP GIA CÔNG BẰNG SIÊU ÂM : ( Ultrasonic Machining - USM )

**Mục tiêu :** Sau khi học nghiên cứu xong chương này, người nghiên cứu có khả năng sau

- Hiểu khái niệm gia công bằng siêu âm.
- Hiểu, biết nguyên lý gia công bằng siêu âm.
- Tường minh về cơ sở lý thuyết gia công bằng siêu âm.
- Biết tường tận các thông số công nghệ.
- Tường minh một số công nghệ gia công bằng siêu âm.

#### I. Khái niệm :

- Gia công bằng siêu âm là truyền dao động vào vùng cắt dưới tần số siêu âm. Dao động này va đập vào hạt mài, hạt mài va đập vào vùng cắt tạo nên bề mặt cần gia công.

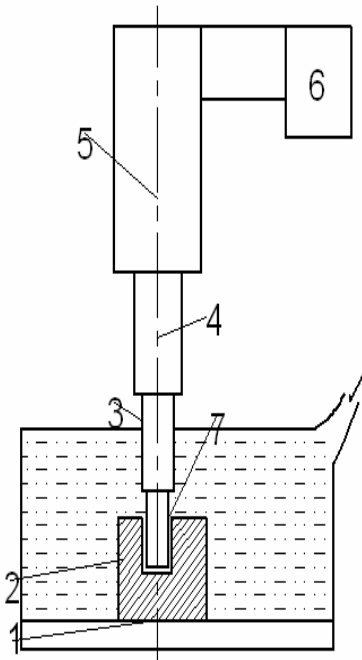
- Siêu âm là sóng đàn hồi có tần số từ  $20 \text{ kHz} \div 1 \text{ GHz}$ , nhưng dùng để gia công chỉ với tần số từ  $15 \div 30 \text{ kHz}$ . Máy siêu âm dùng để gia công các chi tiết chế tạo từ vật liệu cứng và giòn như thủy tinh, gốm sứ, đá, germani, hợp kim cứng, kim cương .v.v.

#### II. Nguyên lý gia công :

- Gia công bằng siêu âm các vật thể rắn chủ yếu là ứng dụng tán sắc của siêu âm.

- Gia công bằng siêu âm các vật thể rắn thực chất là ứng dụng sự cọ sát cơ học của môi trường hai pha để tạo nên tác dụng gia công.

- Giả thiết trong một môi trường chất lỏng tồn tại chất rắn có sợi xoắn. Dưới tác dụng của sóng siêu âm có tần số trung bình, các phân tử của chất lỏng chuyển động theo đúng chuyển động của âm trường, còn phân tử chất sợi thì đứng yên. Sau đó do tác dụng cọ sát của chất lỏng, có những phân tử nhỏ rơi rụng từ các sợi vật thể rắn. Người ta có thể tăng cường tác dụng đó bằng cách rắc thêm vào bột thạch anh mịn như là một pha thứ ba. Các bột thạch anh cứng, sắc cạnh, lơ lửng sẽ chuyển động theo âm trường, và chất lỏng với mức độ chuyển động nhiều hay ít tương ứng với kích thước của chúng. Trong quá trình chuyển động, chúng gọt giũa vật thể rắn.



**Hình 2.1 :**  
Nguyên lý gia công

**- Nguyên lý gia công một cách tổng quát :**

. Dao động có tần số từ 18-30 kHz được máy phát siêu âm (6) truyền đến bộ biến từ (5). Tại đây dao động biến thành dao

động cơ học, có cùng tần số, còn biên độ dao động trong khoảng  $5 \div 10 \mu\text{m}$ , để có thể nhận được biên độ dao động cần thiết cho việc gia công  $30 \div 80 \mu\text{m}$  cần phải có thanh truyền (4) đặt sau bộ biến từ (5).

. Dụng cụ (3) có hình dạng theo yêu cầu gia công được lắp vào đầu của thanh truyền (4). Dung dịch hạt mài (7) được đưa vào vùng gia công ở phía đầu dụng cụ. Tổng hợp chuyển động (2) được gá đặt trên bàn máy (1) bàn máy có thể chuyển động theo hai phương thẳng đứng do đầu máy thực hiện.

. Khi chi tiết gia công cố định thì có thể gia công được lỗ thông hoặc lỗ không thông, lỗ định hình hoặc cong, cắt rãnh, cắt đứt . . . nếu cung cấp cho phôi hoặc dung dịch thêm một chuyển động phụ thì có thể thực hiện được các nguyên công phay, mài, tiện, cắt đứt, cắt riêng.

- Để gia công bằng siêu âm, cần phải có máy phát siêu âm. Siêu âm được dẫn vào đầu biến từ để tạo nên các dao động cơ học có biên độ cần thiết. Thiết bị này làm việc trên cơ sở sự thay đổi chiều dài của một số kim loại (hiện tượng “co ngắn nhiễm từ”) như sắt, nikel, cobal và các hợp kim của chúng, dưới tác động của điện trường hoặc từ trường. Hiện tượng này được gọi là từ giảo và đầu biến từ là thành phần chính yếu trong máy gia công bằng siêu âm.

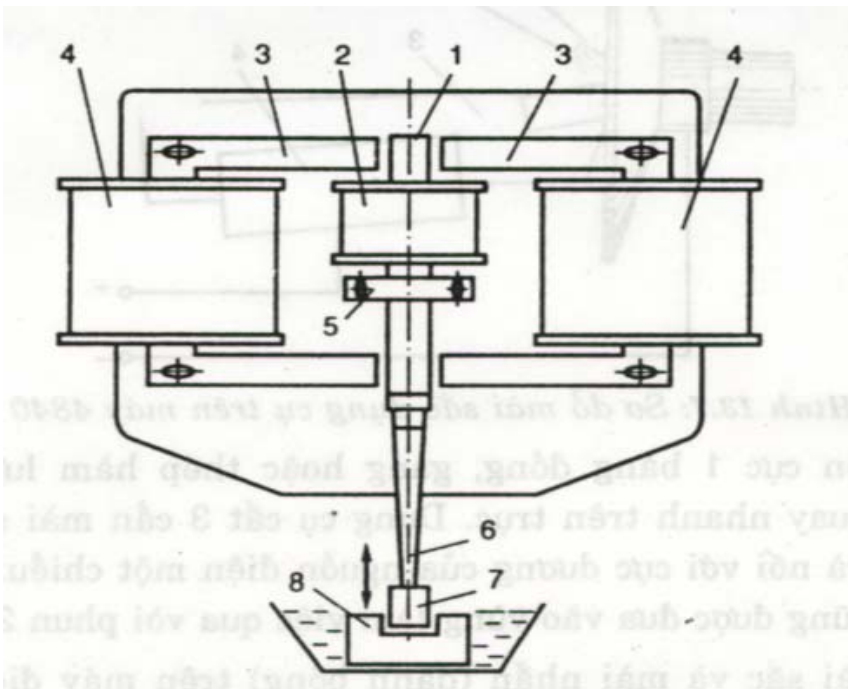
- Nguyên lý làm việc của đầu biến từ được trình bày như hình 2.2.

Dòng điện có tần số cao của máy phát siêu âm được đưa vào cuộn dây kích thích 2 tạo nên từ trường thay đổi có cùng tần số tác động vào lõi 1 của bộ rung động. Lõi 1 được chế tạo từ các tấm kim loại có tính từ giảo. Để sử dụng đặc tính từ giảo tốt hơn, ta tạo thêm một từ trường không đổi bằng hai cuộn dây từ hóa 4 lắp trên lõi từ 3. Dao động dọc xuất hiện do từ giảo trong bộ rung động có biên độ từ  $5 \div 10 \mu\text{m}$  được truyền qua thanh truyền 6. Thanh này được lắp giữa hai vòng kẹp 5,



làm nhiệm vụ khuếch đại biên độ dao động lên giá trị cần thiết là  $30 \div 80 \mu\text{m}$  và truyền đến dụng cụ cắt 7 lắp ở cuối thanh truyền.

Dung dịch hạt mài được đưa vào giữa mặt dụng cụ cắt 7 và chi tiết gia công 8. Nó chuyển động với tần số cao, tạo nên va đập lấy đi lượng kim loại trên bề mặt chi tiết. Hạt mài thường dùng là carbid bo, carbid silic, Corun, kim cương có cỡ loại từ  $280 \div 400$ . Chất lỏng mang hạt mài có dạng huyền phù có thể là nước, dầu lửa, dầu công nghiệp. Dung dịch mài được đưa vào vùng gia công dưới dạng tưới. Trong trường hợp gia công lỗ sâu hơn 5mm, phải dùng dung dịch có áp suất đưa qua lỗ được hình thành bên trong dụng cụ hoặc chi tiết gia công. Vật liệu dụng cụ thường dùng là thép 45, 40Cr, Y8A, Y10A .v.v. Khi gia công hợp kim cứng, năng suất có thể đạt  $200 \text{ mm}^3/\text{lf}$ ; độ nhám  $0,16 < R_a < 0,32 \mu\text{m}$ , độ chính xác gia công  $0,02 \div 0,04 \text{ mm}$ .



**Hình 2.2 :**  
Sơ đồ Đầu biến từ

### III. Cơ sở lý thuyết của gia công bằng siêu âm :

#### 1) Một số khái niệm cơ bản :

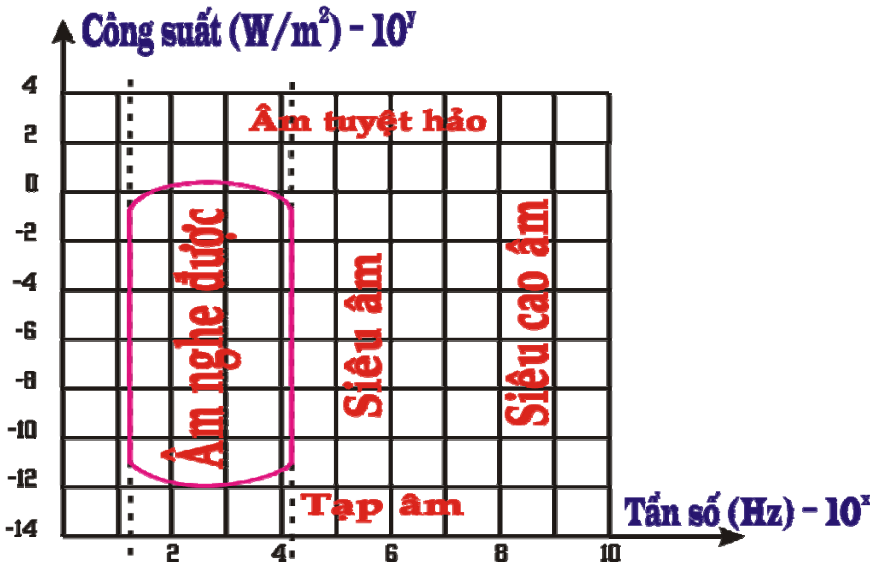
- *Nguồn âm* là một vật đàn hồi, nói chính xác hơn là một môi trường đàn hồi có thể tạo ra và truyền dao động vào môi trường tiếp xúc với nó.

- *Âm lượng* là công suất âm tính trên đơn vị diện tích bề mặt ( $\text{erg/s.cm}^2 = 10^{-7} \text{ W/cm}^2$ ).

- *Áp suất âm* là áp suất âm sinh ra trong môi trường do sự dao động âm ( $\text{dyn/cm}^2 = \text{bar}$ ).

- *Cường độ âm* là một thông số vật lý do âm lượng và áp suất xác định (phôn).

- Âm nghe được có tần số từ 20 Hz đến 15 kHz. Âm có tần số dưới 20 Hz gọi là âm hồng ngoại. Âm có tần số trên 16 kHz gọi là siêu âm. Âm có cường độ trên 130 phôn gọi là siêu cao âm.



Hình 2.3 :  
Các vùng âm thanh

- Nguồn phát dao động ở vùng siêu âm được khảo sát với tính cách là nguồn âm. Cơ chế kích thích dao động không ảnh hưởng đến xác suất xuất hiện của dao động, xác suất này chỉ phụ thuộc vào năng lượng nguồn âm và tính đàn hồi của môi trường dao động. Vì mọi nguồn âm đều có thể dùng để kích thích ra siêu âm, nếu âm lượng của nó giảm đến mức thích hợp. Ngày nay đối với nguồn phát âm cơ học, thay vì phải tạo tần số cao, người ta đòi hỏi nó phải cho âm lượng lớn, bởi vì trong vùng siêu cao âm việc gia công vật liệu tiến hành trong những điều kiện thuận lợi.

**- Các yêu cầu đối với nguồn âm :**

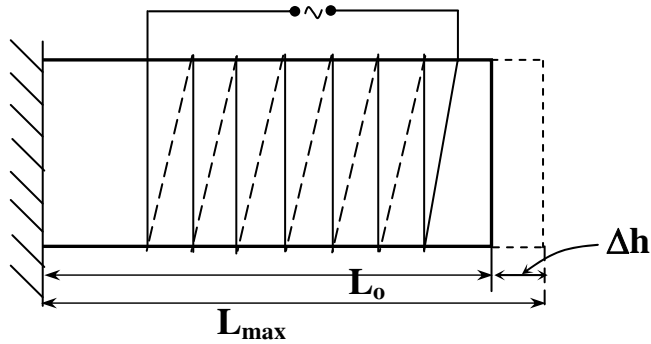
- + Có khả năng hòa âm.
- + Âm lượng có thể biến đổi.
- + Ổn định.
- + Khả năng phát sóng tốt.
- + Có tần số thích hợp.
- + Công suất lớn.

- Trong kỹ thuật siêu âm, thông thường tác dụng vật lý của dòng điện được dùng để kích thích dao động. Qui trình thuận là biến dao động điện thành dao động cơ, còn qui trình nghịch thì biến dao động cơ thành dao động điện. Như vậy thiết bị chuyển đổi không những được sử dụng như nguồn âm, mà còn được sử dụng như một bộ thu âm.

- Công việc quan trọng nhất là phải lựa chọn chính xác những nguyên lý và phương tiện để có thể làm ra bộ phát âm có hiệu suất cao, công suất lớn, có dải tần số phát âm rộng. Chỉ có một ít bộ chuyển đổi dao động có thể thỏa mãn các yêu cầu trên.

- Các thiết bị gia công sử dụng trong công nghệ chế tạo máy chủ yếu hoạt động với máy phát dùng từ giảo làm nguồn phát dao động, thỉnh thoảng dùng điện giảo. Do vậy dưới đây chỉ đề cập đến loại từ giảo.

2) Hiện tượng từ giảo :



**Hình 2.4 :**

Sơ đồ nguyên lý của hiện tượng từ giảo.

- Đó là hiện tượng mà một thanh hoặc một ống bằng vật liệu từ đặt trong từ trường song song với trục dọc của nó, thì chiều dài của nó bị biến đổi. Có thể xác định được sự biến đổi kích thước của vật sắt từ do tác dụng của từ giảo bằng các biểu thức quan hệ với tính chất cơ học và từ tính.

- Xuất phát từ 2 biểu thức về vật liệu từ dưới đây :

$$\sigma_{\gamma} = f(B, \epsilon_{\gamma}) ; H = f'(B, \epsilon_{\gamma})$$

Trong đó :

$\sigma_{\gamma}$  : Ứng suất đàn hồi do từ trường gây ra.

$\epsilon_{\gamma}$  : Biến đổi hình dáng do từ trường gây ra.

H : Cường độ từ trường.

Đạo hàm toàn phần  $r$  và  $H$  có :

$$d\omega_r = \frac{\partial \sigma_r}{\partial B} \cdot dB + \frac{\partial \sigma_r}{\partial \epsilon_r} \cdot d\epsilon_r$$

$$dH = \frac{\partial H}{\partial B} \cdot dB + \frac{\partial H}{\partial \epsilon_r} \cdot d\epsilon_r$$

Ký hiệu :

$$\frac{\partial \sigma_r}{\partial \mathbf{B}} = \mathbf{y} : \text{Gọi là hiệu số hiệu ứng từ giảo.}$$

$$\frac{\partial \mathbf{H}}{\partial \varepsilon_r} = \delta : \text{Gọi là hiệu ứng ngược của hiệu ứng từ giảo.}$$

$$\frac{\partial \sigma_r}{\partial \varepsilon_r} = \mathbf{E} : \text{Gọi là moduyn đàn hồi.}$$

$$\frac{\partial \mathbf{H}}{\partial \mathbf{B}} = \frac{1}{\mu} : \text{Gọi là hệ số nghịch đảo của từ thẩm.}$$

Hệ số hiệu ứng từ giảo thuận và nghịch có quan hệ với nhau như sau :

$$\delta = 4\pi \mathbf{y}$$

Từ thẩm chân không :

$$\mu_0 = 4.10^{-7} \cdot \frac{V_0}{A_m} = 4.\pi.10^{-7} \frac{\text{Henry}}{\text{m}}$$

( $4\pi$  sinh ra từ hệ số thẩm)

- Vậy trạng thái của vật liệu từ với sự biến đổi hình dạng trong từ trường có thể diễn đạt bằng phương trình :

$$d\sigma_r = \gamma d\mathbf{B} + \mathbf{E} d\varepsilon_r \quad (\text{thuận}) \quad (1)$$

$$d\mathbf{H} = \frac{1}{\mu} d\mathbf{B} + 4\pi \mathbf{y} d\varepsilon_r \quad (\text{nghịch}) \quad (2)$$

Phương trình (1) cho ta quan hệ biến đổi từ từ năng sang cơ năng :

$$\sigma_r = \gamma \mathbf{B} \quad \text{nếu } d\varepsilon_r = 0 \text{ (bị nén)}$$

$$\varepsilon_r = -\gamma \frac{\mathbf{B}}{\mathbf{E}} = -\beta \mathbf{B} \quad \text{nếu } d\sigma_r = 0 \text{ (tự do)}$$

Phương trình (2) cho ta quan hệ biến đổi quan hệ từ cơ năng sang từ năng :

$$\mathbf{B} = -4\pi \gamma \mu \varepsilon_r \quad \text{nếu } d\mathbf{H} = 0$$

$$\mathbf{H} = 4\pi\epsilon_r = 4\pi\beta\sigma_r \quad \text{nếu dB} = 0$$

- Mức độ hiệu ứng từ giảo được biểu thị bằng thông số gọi là tỉ lệ từ giảo do từ giảo  $\frac{\Delta l}{l_0}$  :

$$\frac{\Delta l}{l_0} = -\frac{\gamma}{\mathbf{E}} \mathbf{B}$$

$$\text{Với : } \beta = \frac{\gamma}{\mathbf{E}}$$

Trong đó :

$\Delta l$  : Độ biến đổi kích thước

$l_0$  : Chiều dài của thanh vật liệu sắt từ

Phương trình biến dạng đàn hồi có thể được viết như sau :

$$\Delta l = \left[ -l_0 \frac{\gamma}{\mathbf{E}} \mathbf{B} \right]$$

- Độ biến đổi kích thước độc lập với hướng của từ trường chỉ phụ thuộc vào cường độ của từ trường, nhiệt độ trạng thái từ hoá trước đó và chất lượng của vật liệu.

- Độ biến đổi kích thước tương đối  $\epsilon_r$  có độ lớn  $10^{-5}$ - $10^{-6}$  chỉ có thể ghi bằng phương pháp quang học (hình 2.4).

- Hình 2.5 cho thấy độ biến đổi kích thước dọc tương đối phụ thuộc như thế nào vào cường độ từ trường.

- Trên hình vẽ trị số dương chỉ sự giãn dài, trị số âm chỉ sự co rút.

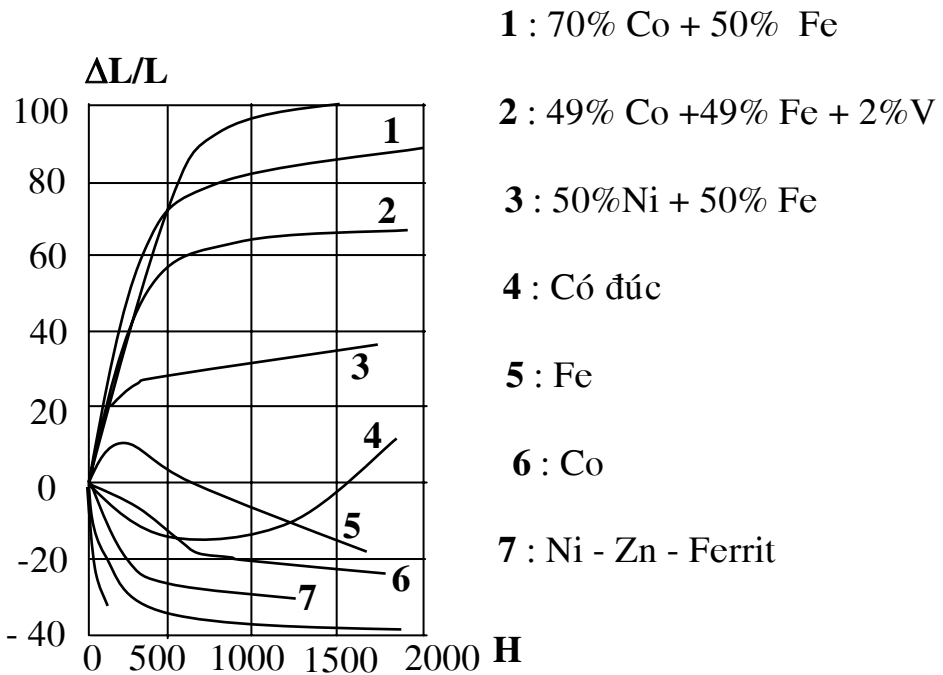
- Hiệu ứng từ giảo không những gây nên biến đổi kích thước chiều dài, mà còn gây nên biến đổi thể tích với cường độ từ trường nhỏ, chỉ có biến đổi kích thước chiều dài, thông thường chúng ta lợi dụng hiện tượng này để tạo ra siêu âm.

- Nếu đặt một thanh sắt từ vào trong ruột một cuộn dây có từ trường xoay chiều thì chiều dài của thanh sắt sẽ biến đổi với hai lần tần số. Có thể thấy điều đó, qua hiện tượng biến đổi kích thước độc lập với hướng của từ trường. Hiện tượng sẽ

khác đi nếu ngoài từ trường xoay chiều còn có từ trường có từ trường một chiều mạnh - gọi là từ hoá đồng thời (vừa có từ hoá từ trường xoay chiều vừa có từ hoá với từ trường một chiều). Trong trường hợp này dòng điện không đổi chiều mà chỉ có biến đổi biên độ. Sự biến đổi kích thước dao động bằng với tần số của dòng điện.

**Hình 2.5 :**

Biến đổi chiều dài tương đối và cường độ từ trường với những vật liệu có từ tính khác nhau.



- Một lợi khác của từ hoá đồng thời là có thể điều chỉnh nguồn phát âm sao cho từ trường tạo nên sự biến đổi kích thước lớn nhất. Cường độ từ trường tương ứng với đoạn có độ dốc lớn trên các đường cong.

- Biến đổi chiều dài của thanh sắt từ sẽ là lớn nhất khi tần số dao động do sự biến đổi của cường độ từ trường gây ra bằng với tần số dao động riêng của thanh sắt từ (cộng hưởng).

- Phần phát của thiết bị siêu âm từ giảo thường là bộ dao động bằng đèn điện tử. Trong thực tế tần số của loại đèn này ít khi đạt trên 100 kHz, nghĩa là bộ dao động điện tử làm việc trong phạm vi sóng dài. Trong giải sóng này làm thiết bị có công suất cỡ kw không khó khăn mấy. Dòng điện từ hoá một chiều có thể là dòng anod, hoặc lấy từ một nguồn điện riêng.

### 3) Sự ăn mòn xâm thực :

- Nếu siêu âm được phóng qua chất lỏng, thì trong đó sẽ phát sinh áp lực cục bộ. Với âm lượng thích hợp thì có thể tạo nên sự biến đổi áp lực làm sinh nội ứng suất lớn đến mức làm mất đi sự liên kết giữa các phân tử của chất lỏng và làm cho chất lỏng bị phá hủy. Hiện tượng này có thể biết được khi thấy những bọt khí, được gọi là bọt khí xâm thực. Những bọt khí chỉ tồn tại trong thời gian ngắn. Khi chúng bị tan thì có áp lực cục bộ rất lớn, gần 1000 atm..

- Người ta ứng dụng hiện tượng này để làm sạch các chi tiết, để đánh sạch rỉ, xúc tiến nhanh các quá trình hóa học. Hiện tượng này dù chưa phải là vai trò bao trùm, nhưng cũng có vai trò trong việc gia công cắt gọt bằng siêu âm.

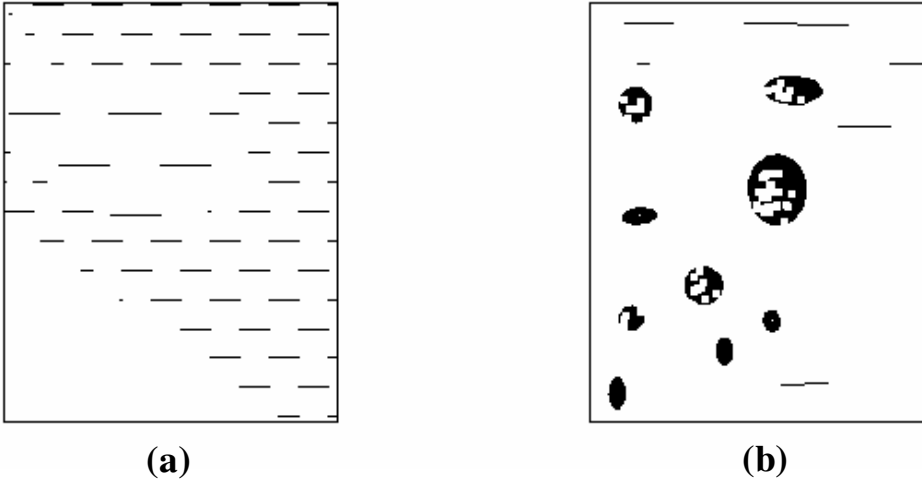
### 4) Tác dụng cơ học :

- Khi phân tích tác dụng của siêu âm đối với môi trường mang siêu âm, người ta liên tưởng đến quá trình cọ xát cơ học nào đó. Âm trường có thể kích thích dao động của những phân tử nhỏ, rần trong môi trường, có trọng lượng riêng khác nhau và khác với môi trường. Những phân tử nhỏ này trong khi chuyển động, với khối lượng quán tính riêng sẽ cọ xát với những phân tử lớn hơn đang đứng yên và sự cọ xát này làm nảy sinh ra tác dụng cọ xát đặc trưng bằng siêu âm (hình 2.6).

- Trên hình 2.6 (a) có thể thấy trạng thái của những phân tử rần nhỏ lơ lửng trong âm trường siêu âm. Tất cả các phân tử nhỏ này chuyển động đúng như âm lượng quy định. Vì vậy trên hình chụp tế vi ta thấy những vạch. Trên hình 2.6 (b) có



thể thấy lẫn lộn những phân tử nhỏ lẫn những phân tử lớn. Những phân tử nhỏ chuyển động giống như trường hợp trước, những phân tử lớn hơn thì không theo đúng hoàn toàn sự chuyển động của trường. Có duy nhất một phân tử có khối lượng lớn không chuyển động, điều đó thể hiện trên hình chụp tế vi một chấm tròn hoàn toàn.



**Hình 2.6 :**

Âm trường và sự chuyển động của những phân tử nhỏ lơ lửng trong âm trường.

- (a) Những phân tử nhỏ chuyển động theo âm trường.  
 (b) Những phân tử lớn hơn chuyển động chậm hơn.

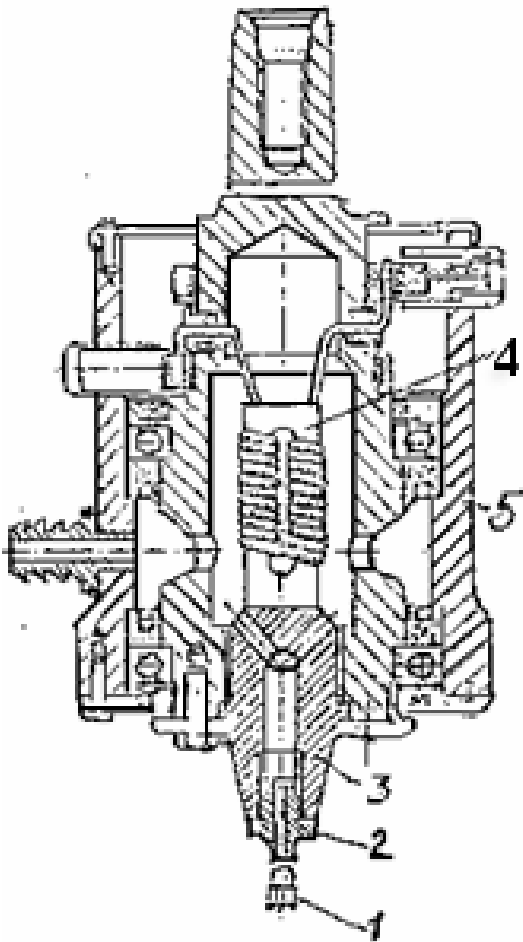
- Hiện tượng này luôn luôn có trong những hệ thống hai pha. Sự chuyển động tương đối giữa các phân tử cũng xảy ra cả khi những phân tử lơ lửng do quán tính lớn không hoàn toàn theo kịp sự chuyển động của môi trường. Trong trường hợp này các phân tử cũng chuyển động đi lại do quán tính của chúng và trong quá trình đó chúng gây nên cọ xát.

- Tùy theo tính chất, ma sát trong hai môi trường, kích cỡ của các phân tử nhỏ, sự đồng nhất về kích thước của các phân tử nhỏ, .v.v., mà sẽ có một nhóm các hiện tượng khác nhau,

hệ quả của chúng là tạo ra sự hóa động, sự chuyển thể và sự phân tán do tác dụng của siêu âm (còn gọi là sự tán sắc).

#### IV. Thiết bị và dụng cụ :

- Một máy siêu âm có những bộ phận chính sau :
  - . Đầu từ giảo
  - . Cơ cấu mang dụng cụ cắt
  - . Cơ cấu cấp hạt mài
  - . Bộ tạo sóng
- Hình bên dưới mô tả một thiết bị trong gia công siêu âm.



**Hình 2.7 :**

Sơ đồ cấu tạo thiết bị gia công bằng siêu âm.

- 1) Dụng cụ
- 2) Đầu nối
- 3) Thanh truyền sóng
- 4) Đầu từ giảo
- 5) Vỏ máy

- Bên dưới dụng cụ còn có bàn máy, mặt đáy của bồn chứa dung dịch hạt mài và một số phụ kiện khác.

- **Dụng cụ** : Thường dụng cụ có nhiều hình dạng và kích thước khác nhau tùy theo yêu cầu. Sử dụng nhiều nhất vẫn là dụng cụ có biên dạng giống như biên dạng của chi tiết gia công. Vật liệu làm dụng cụ là thép 45, thép dụng cụ Y8A, Y10A, . . .

- **Đầu nối** : Giao tiếp giữa thanh truyền sóng và dụng cụ có một bộ phận gọi là đầu nối. Đầu nối được chế tạo đặc biệt sao cho có thể lắp được các dụng cụ vào thanh truyền sóng.

- **Thanh truyền sóng** : là bộ phận truyền dao động từ đầu từ giảo cho dụng cụ.

- Một công việc mà người ta cũng hết sức quan tâm đó là giải quyết nhiệt lượng sinh ra trong quá trình làm việc ở đầu từ giảo bằng cách thổi gió hoặc lưu chuyển dòng chất lỏng. Để đạt âm lượng lớn trong đầu từ giảo thì phải chú ý đến làm mát vì nhiệt lượng sinh ra rất lớn. Có thể tăng âm lượng bằng cách điều chỉnh biên độ và tần số. Việc nâng cao tần số sẽ bị giới hạn, không phải lúc nào cũng hợp lý bởi vì :

. Tác dụng siêu âm tốt nhất vào khoảng 20 kHz.

. Trường hợp sinh ra cộng hưởng trong khi gia tăng tần số sẽ làm giảm công suất.

. Chủ yếu gia tăng âm lượng bằng biên độ.

- Dao động có thể gây nên ứng suất cơ học lớn trong vật liệu làm đầu từ giảo. Vì vậy đầu từ giảo phải có sức bền cơ học lớn, đồng thời phải có tổn hao từ và cơ nhỏ. Nếu lựa chọn vật liệu thích hợp, công nghệ gia công, lắp ráp tốt, làm mát thiết bị tốt, thì hiệu suất của thiết bị có thể đạt 70%. Hiệu suất cao chỉ có thể đạt được ở những thiết bị được thiết kế và chế tạo sau khi được xem xét cân nhắc mọi mặt.

- Đầu chấu bắt dụng cụ không đơn thuần chỉ có ren để vặn vào, mà cần đánh bóng và bôi trơn một lớp mỡ mỏng khắp các

bề mặt tiếp xúc để có thể truyền hết dao động. Trong màng mỡ sẽ sinh ra ứng suất kéo và còn gây ra hiện tượng xâm thực, bên cạnh đó, phải ép chặt bộ phận nối dài (thanh truyền sóng) và chấu bắt dụng cụ có ren nối vào thanh truyền sóng, có đường sinh dạng hình nón mà chóp của nó ở phía đầu lắp dụng cụ. Công việc như vậy có ý nghĩa làm cho âm lượng tăng về phía đầu dụng cụ và ta có thể khuếch đại dao động của từ giảo lên đến 100 lần. Điểm đặc biệt ở đây là biên độ dao động ở hai đầu thiết bị rất chênh lệch và đó là nguyên nhân sinh ra ứng suất cơ học lớn.

- Một thiết bị hoàn chỉnh là sau khi thử với những dụng cụ khác nhau, sẽ có dao động cơ học đúng với tần số cộng hưởng.

**\* Máy siêu âm vạn năng 4770 :**

- Máy siêu âm 4770 dùng để gia công các dạng lỗ tròn, định hình, các hốc, khắc, cắt đứt . . . những vật liệu cứng và giòn. Khi gia công, dụng cụ dao động với tần số siêu âm theo hướng tiến giao. Cùng lúc bơm ly tâm đưa dung dịch mài vào mặt đầu dụng cụ.

- Đặc tính kỹ thuật của máy :

+ Đường kính lỗ gia công :  $\varnothing 0,5 \div 10$  mm

+ Chiều sâu lỗ gia công :  $(2 \div 5)$ d

+ Lượng di động dọc của bàn máy : 80 mm

+ Lượng di động của đầu biến từ : 110 mm

+ Độ nhạy của cơ cấu chạy giao :  $(686 \div 980) 10^{-3}$  N

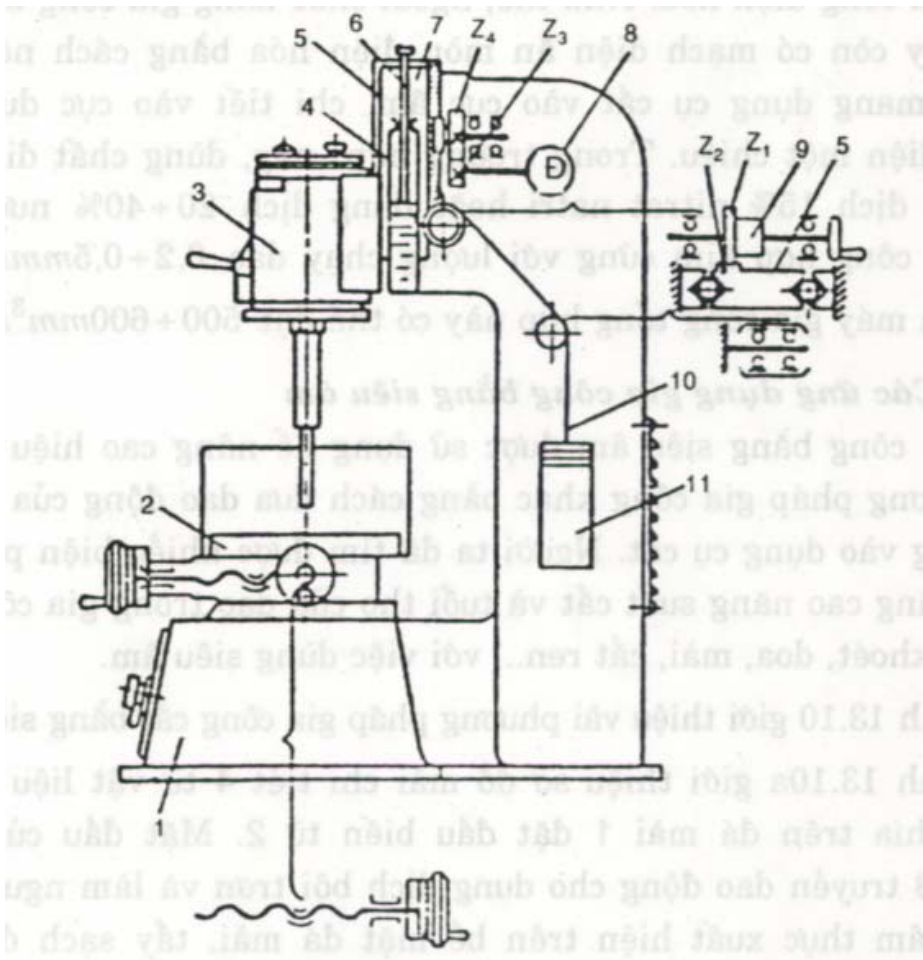
+ Tần số làm việc :  $(18 \div 19)$  kHz

+ Công suất máy phát :  $N = 0,25$  kW

- Sơ đồ động được thể hiện ở hình 2.8.

- Bộ phận cơ bản của máy là đầu biến từ 3 được lắp trên bàn trượt 5 ở phía trước. Bàn máy 2 di động dọc và ngang trên sống trượt đuôi én với tay quay có cung chia độ 0,02 mm. Di động bàn trượt 5 mang đầu biến từ (3) được thực hiện từ động cơ điện 8, qua cặp bánh răng  $Z_3 / Z_4$  đến bánh răng-thanh răng.

Động cơ động làm việc theo chế độ hãm, mômen xoắn được tạo ra tùy thuộc vào lực chạy dao của dụng cụ. Di động của bàn trượt cũng được thực hiện bằng tay qua bánh răng-thanh răng  $Z_1 - Z_2$ . Để chuyển động êm và chính xác, bàn trượt 5 di động trên sống lăn của thân máy 1 và dùng đối trọng 11 treo trên dây 10 quấn qua ống 9 lắp trên trục quay bằng tay. Chuyển động của bàn trượt được êm nhờ bộ giảm chấn bằng dầu ép gồm có xylanh 4 lắp trên thân bàn trượt 7, cần pittông 6 cố định vào bàn trượt. Điều chỉnh vận tốc bàn trượt và lùi nhanh dùng các van tiết lưu và van ngược dầu ép.



**Hình 2.8 :**

Sơ đồ động máy siêu âm vạn năng 4770

- Để nâng cao năng suất, máy siêu âm thường kết hợp với phương pháp gia công điện hoá. Như thế, ngoài chức năng gia công bằng siêu âm, máy còn có mạch điện ăn mòn điện hoá bằng cách nối thanh truyền mang dụng cụ cắt vào cực âm, chi tiết vào cực dương của nguồn điện một chiều. Trong trường hợp này, dung chất điện phân là dung dịch 15% nitrat natri hoặc dung dịch 20÷40% nước muối. Khi gia công hợp kim cứng với lượng chạy dao 0,2÷0,5 mm/phút; năng suất của máy gia công tổng hợp này có thể đạt 500÷600 mm<sup>3</sup>/phút.

## V. Các thông số công nghệ :

Các thông số công nghệ chủ yếu của gia công bằng phương pháp siêu âm là: năng suất, chất lượng bề mặt, độ chính xác gia công, độ mòn của dụng cụ. Trong các thông số nêu trên có một số thông số có liên quan với nhau và ảnh hưởng lẫn nhau.

### 1) Tốc độ cắt :

- Tốc độ cắt trong gia công siêu âm được xác định bởi công thức sau :

$$v = 5,9 f (s/H)R.0,5.y.0,5$$

Trong đó :

f : Tần số dao động (Hz)

H : Độ cứng bề mặt (HBN)

s : Ứng suất dụng cụ (kg/mm<sup>2</sup>)

R : Bán kính hạt (mm)

y : Biên độ rung động (mm)

### 2) Bước tiến gia công :

- Quá trình gia công bằng siêu âm là tách từng hạt vật liệu ra khỏi chi tiết gia công. Để thực hiện được quá trình đó, dụng cụ gia công cần phải có một bước tiến hành là S nào đó. Đại lượng S lại phụ thuộc vào nhiều yếu tố như cường độ siêu âm, tần số và biên độ dao động âm, vật liệu có kích thước D<sub>h</sub> tích trữ năng lượng liên kết e<sub>lk</sub>.

- Thời gian gia công lớp vật liệu  $S$  là :

$$t = \frac{t_{lk} \cdot s}{\delta_h} \Rightarrow \frac{s}{t} = \frac{\delta_h}{t_{lk}}$$

Vậy bước tiến gia công được thực hiện với một vận tốc nhất định là :

$$v = \frac{s}{t} = \frac{\delta_h}{t_{lk}}$$

Ứng với mỗi vật liệu khác nhau, ta có  $e_{lk}$  khác nhau; giá trị của  $e_{lk}$  và  $D_h$  là cố định cho từng loại vật liệu, nên có thể tăng tốc độ gia công  $v$  bằng cách giảm thời gian  $t_{lk}$ .

. Do đó phải hiệu chỉnh tần số  $f$ , biên độ dao động  $A$ , cường độ siêu âm  $I$ , cũng như môi trường và hạt mài . . . sao cho đạt được năng lượng thích hợp.

### 3) Dung dịch và hạt mài :

- Cũng là một vấn đề quan trọng vì nó tác nhân trực tiếp gia công vật liệu. Hạt mài thường dùng cacbit bo thì năng suất đạt cao nhất. Ngoài ra chất lỏng dạng huyền phù cũng rất quan trọng; có thể dùng chất lỏng là nước, dầu ma dut, dầu hoả, cồn, dầu máy, dầu gai . . . trong đó nước đạt đạt năng suất cao nhất. Dung dịch hạt mài có ảnh hưởng rất lớn đến độ chính xác và độ nhám bề mặt.

- Bảng dưới đây cho thấy được điều đó :

**Bảng 2.1 :**

Ảnh hưởng của dung dịch hạt mài đến độ chính xác và độ nhám bề mặt.

Độ hạt cacbit bo	Gia công thuỷ tinh Ra ( $\mu\text{m}$ )		Gia công hợp kim cứng Ra ( $\mu\text{m}$ )	
N10	12,5	3,2	6,3 - 3,2	16 - 0.8
N5	3,2	1,6	3,2	0,8 - 0,4
N5	1,6	0,8	1,6	0,2

**4) Năng suất :**

- Năng suất gia công siêu âm có thể được xác định bởi thông số sau :

.  $e$  : Tốc độ tiến dụng cụ (mm/phút)

.  $V_d$  : Khối lượng vật liệu lấy đi trong 1 đơn vị thời gian.

.  $v$  : Là một thông số được xác định trên cơ sở thể tích phôi trung bình.

- Năng suất gia công còn phụ thuộc vào độ sâu gia công và mặt cắt ngang của dụng cụ. Vì vậy ngoài thông số  $V_d$  và  $e$  để đánh giá chính xác năng suất còn phải nêu rõ năng suất đó đạt được với độ sâu gia công bao nhiêu và dụng cụ có phô-phin mặt cắt gì.

- Trường hợp gia công lỗ có đáy không sâu, tốc độ tiến dao trung bình (không kể đến việc nâng dụng cụ lên) là :

$$e_1 = \frac{l_1}{t_1}$$

*Trong đó :*

$l_1$  : Chiều sâu của lỗ có đáy (mm).

$t_1$  : Thời gian gia công (phút).

- Trường hợp gia công lỗ sâu có đáy, tốc độ tiến dao trung bình (có kể đến việc nâng dụng cụ lên) là :

$$e_2 = \frac{n + l_1}{t_t + nt_2}$$

*Trong đó :*

$n$  : Số lần nâng dụng cụ.

$t_2$  : Thời gian 1 lần nâng dụng cụ (phút)

- Thể tích vật liệu được lấy đi trong đơn vị thời gian trường hợp dùng dụng cụ đặc biệt là :

$$V_d = e \cdot A_{sz}$$

Với :  $A_{sz}$  - Diện tích làm việc của dụng cụ ( $\text{mm}^2$ ).

- Trường hợp gia công lỗ thông, với dụng cụ hình xuyên, thông số năng suất đặc trưng là tốc độ tiến dao  $e$ .



- Năng suất trung bình là thể tích vật liệu được lấy đi trong đơn vị thời gian được tính trên diện tích làm việc của dụng cụ :

$$e = \frac{V_D}{A_{sz}} \left( \frac{\text{mm}^3}{\text{ph} \cdot \text{mm}^2} = \frac{\text{mm}}{\text{ph}} \right)$$

- Như vậy tốc độ tiến dao cũng bằng với năng suất trung bình.

- So sánh phoi với độ mòn dụng cụ :

$$e = \frac{V_D}{V_{sz}} \cdot 100\%$$

Với :  $V_{sz}$  - Độ mòn của dụng cụ ( $\text{mm}^3/\text{ph}$ ).

- Tỷ lệ mòn dụng cụ có thể được phân tích thành tỷ lệ mòn theo chiều dọc và tỷ lệ mòn theo chiều ngang tức độ cân bề mặt bị mòn đi do tác dụng của bột mài.

- Năng suất gia công còn bị ảnh hưởng bởi các yếu tố sau:

- + Biên độ và tần số dao động.
- + Tính chất cơ lý của vật liệu cần gia công.
- + Phụ tải tĩnh giữa dụng cụ và vật liệu cần gia công.
- + Loại bột mài và nồng độ nhũ tương của bột mài.
- + Cách cho nhũ tương vào bột mài.
- + Tiết diện dụng cụ.
- + Vật liệu làm dụng cụ và độ mòn của nó.
- + Độ sâu của lỗ.

### 5) Chất lượng bề mặt gia công :

- Thực tế cho đến nay, trên bề mặt đã được gia công bằng siêu âm không thể hiện sự biến đổi cấu trúc và độ cứng tế vi của lớp vật liệu trên bề mặt hoặc một ứng suất dư nào, do nhiệt độ không lớn ở vùng gia công, không gây ra sai số do biến dạng nhiệt. Trong trường hợp gia công bằng siêu âm, trái với trường hợp mài và cắt bằng tia lửa điện, không thấy có dấu vết rạn nứt hay vết cháy trên bề mặt gia công. Chính vì vậy

mà chất lượng bề mặt gia công chỉ liên quan đến độ nhám bề mặt.

- Độ nhám bề mặt phụ thuộc vào :
  - + Kích thước hạt mài.
  - + Tính chất cơ lý của vật liệu gia công.
  - + Biên độ dao động của dụng cụ.
  - + Độ nhám dụng cụ.
  - + Chất lỏng chứa bột mài.

- Phụ tải tĩnh giữa dụng cụ và vật liệu gia công thông thường biến đổi trong giới hạn rộng không có ảnh hưởng gì đến độ nhám bề mặt. Trong trường hợp phụ tải tĩnh biến thiên từ  $p = 0,4 \text{ kg/mm}^2$  đến  $p = 2,5 \text{ kg/mm}^2$ ,  $R_{\max}$  biến thiên trong phạm vi  $3,6 \div 4,3 \text{ }\mu\text{m}$ . Với vật liệu gia công bằng thủy tinh cỡ hạt 100, biên độ dao động  $30 \text{ }\mu\text{m}$ . Biên độ dao động tăng thì khả năng độ sâu thâm nhập của hạt tăng. Ví dụ vật liệu gia công là thủy tinh, nếu biên độ biến thiên từ  $38 \div 8 \text{ }\mu\text{m}$  thì  $R_{\max} = 32 \div 20 \text{ }\mu\text{m}$ .

- Nếu thay nước bằng dầu máy thì  $R_{\max}$  sẽ giảm, nhưng cần lưu ý rằng trong trường hợp gia công cần đạt độ nhám cao thì không nên thay nước bằng dầu vì như thế thì năng suất sẽ giảm xuống gấp bội lần, điều kiện bổ sung và luân chuyển của vật liệu đánh bóng cũng xấu đi, chỉ khi nào dùng biện pháp khác vẫn không đạt được độ nhám như mong muốn thì lúc đó mới thay nước bằng dầu.

- Sự khác biệt càng rõ rệt hơn khi dùng bột mài có cỡ hạt lớn (cỡ hạt 280, 320, 360, 400 . . .) thì không có sự khác biệt đối với gia công lỗ. Thực nghiệm cho thấy rằng, độ nhám thành lỗ cũng tăng một ít. Bằng cách hạn chế tác dụng bào mài phụ (bổ sung hạt mài qua trụ rỗng của dụng cụ . . .) ta không thể làm giảm bớt sự khác biệt giữa thành và đáy lỗ.

- Dễ dàng thấy rằng, xác suất có khuyết tật cũng giảm đi

nhiều, nên giảm độ nhám mặt bên của dụng cụ và chế tạo dụng cụ bằng vật liệu chống mòn.

### **6) Độ chính xác gia công :**

*Đối với các vật liệu rắn và giòn, gia công bằng siêu âm phụ thuộc vào nhiều yếu tố, các yếu tố này có thể chia làm hai nhóm như sau :*

- Những yếu tố phụ thuộc vào thiết bị và độ chính xác điều chỉnh máy :

+ Độ chính xác của thiết bị phụ thuộc chủ yếu vào sai số trong chuyển động theo hướng tiến của dụng cụ và sự điều chỉnh đầu dao động so với bàn máy.

+ Sự ăn khớp và độ đồng trục của các bộ phận của đầu từ giảo tạo dao động, bộ phận nối, dụng cụ.

+ Độ chính xác của các cơ cấu dùng để điều chỉnh chi tiết.

+ Độ chính xác vị trí tương đối giữa dụng cụ và chi tiết gia công. Trước khi gia công, phải kiểm tra độ chính xác của máy và tất cả dụng cụ phụ trợ nêu trên nhằm giảm đến mức tối thiểu các sai số.

- Các yếu tố phụ thuộc vào đặc tính công nghệ :

+ Kích cỡ hạt mài.

+ Sự ổn định của khe hở giữa dụng cụ và vật gia công.

+ Độ mòn của dụng cụ.

+ Hình dáng hình học của dụng cụ.

+ Độ sâu gia công.

*Đối với gia công lỗ, do đặc điểm khác nhau mà người ta phân biệt gia công lỗ thông và lỗ không thông. Độ chính xác của phương pháp đạt cấp 2-3, còn độ bóng bề mặt đạt cấp 8-9*

- Độ chính xác gia công lỗ thông :

Độ chính xác của lỗ thông có tiết diện không đổi do 3 yếu tố quyết định

+ Độ chính xác chế tạo dụng cụ.

+ Độ chính xác chép hình của dụng cụ.

+ Dao động có hại thẳng góc với trục dọc của dụng cụ.

Đối với lỗ côn hoặc lỗ có bậc thì ngoài 3 yếu tố trên, độ mòn của dụng cụ có tác động rất lớn đến độ chính xác. Tùy theo độ chính xác của lỗ mà chọn cấp chính xác chế tạo của dụng cụ nhất thiết phải chú ý rằng lỗ sẽ có kích thước lớn hơn dụng cụ. Ví dụ với hạt cỡ 120 thì kích thước lớn hơn với  $0,4 \div 0,5$  mm; Cỡ hạt 320 thì  $0,03 \div 0,04$  mm, so với kích thước của dụng cụ.

- Độ chính xác của lỗ không thông :

+ Ngoài các yếu tố nói trên độ chính xác gia công lỗ có đáy còn phụ thuộc vào độ mòn của dụng cụ.

+ Độ côn cũng như sai lệch hình dáng của dụng cụ đều sao chép sang bề mặt gia công. Do đó dụng cụ phải làm bằng vật liệu chịu mòn.

+ Gia công chính xác lỗ có đáy chỉ thực hiện được bằng một loại phương pháp găn đúng, nhiều lần thay dụng cụ với dụng cụ làm bằng vật liệu chịu mòn.

+ Nếu phải gia công lỗ có đáy trên vật liệu khó gia công (hợp kim cứng, thép tôi) thì đáy lỗ sẽ lồi. Độ lồi tăng với độ sâu gia công. Lý do là ở giữa nồng độ của bột mài loãng hơn ở xung quanh. Độ chính xác của lỗ (đặc biệt ở đáy lỗ) không đạt được 0,05 mm.

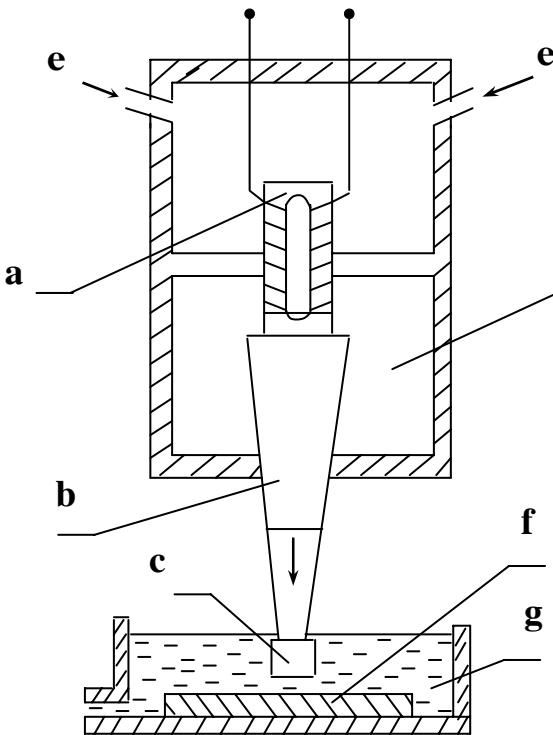
## **VI. Một số công nghệ gia công bằng siêu âm :**

Gia công bằng siêu âm được sử dụng để nâng cao hiệu quả của các phương pháp gia công khác bằng cách đưa giao động của siêu âm tác dụng vào dụng cụ cắt. Người ta đã tìm được nhiều biện pháp hợp lý để nâng cao năng suất cắt và tuổi thọ của dao trong gia công tiện, khoan, khoét, doa, mài, cắt ren .v.v. với việc dùng siêu âm.

**1) Khoan - khoét - doa bằng siêu âm :**

- Khoan siêu âm dựa trên cơ sở lợi dụng tác động cơ xát và gọt dũa của sóng siêu âm, thiết bị khoan làm việc với tần số 20÷30 kHz, gồm có đầu từ giảo dao động với tầng số trên, và bộ cầu nối được nối với đầu giao động, cầu nối được truyền giao động, và qua dụng cụ dao động được truyền sang vật cần khoan.

- Khác với mũi khoan quay thông thường, ở đây dụng cụ khoan dao động dọc thẳng góc với mặt của vật gia công. Do tác dụng dao động đó, những hạt mài nhỏ trộn lẫn lơ lửng trong chất lỏng rạch vật gia công, mở ra theo lỗ privet của dụng cụ. Từ cơ chế khoan như vậy có thể suy ra rằng không nên khoan lỗ thẳng xuyên bằng mũi khoan đặc, mà bằng mũi khoan ống (xem hình 2.9), nếu kích thước và hình dạng lỗ cho phép tạo hình mũi khoan như vậy. Bằng mũi khoan này, những phần vật liệu được lấy đi có chỗ để dồn lại.

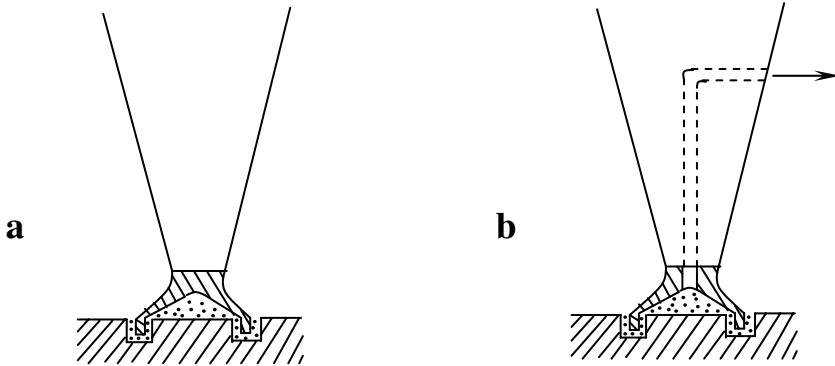


**Hình 2.9 :**

Nguyên lý khoan bằng siêu âm

- a) Đầu từ giảo dao động
- b) Cầu nối
- c) Dụng cụ
- d) Bộ làm mát
- e) Chất lỏng làm mát
- f) Vật gia công
- g) Nhũ tương có hạt mài đánh bóng.

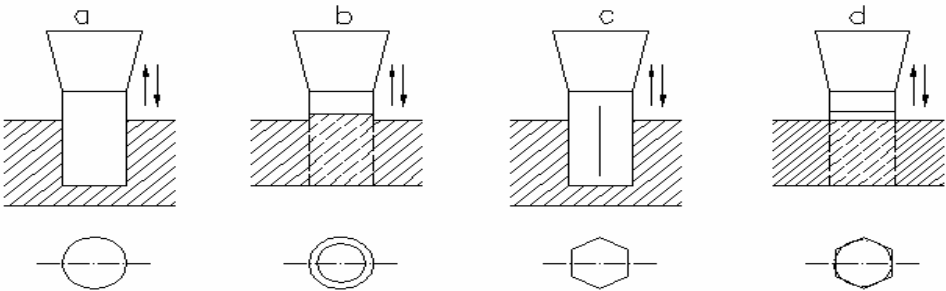
- Trên hình 2.10 và 2.11 có thể thấy nguyên lý khoan siêu âm trong một số trường hợp cụ thể.



**Hình 2.10 :**

Khoan siêu âm với các dụng cụ khác nhau.

- a) Phoi không bị hút đi.
- b) Phoi bị hút đi.



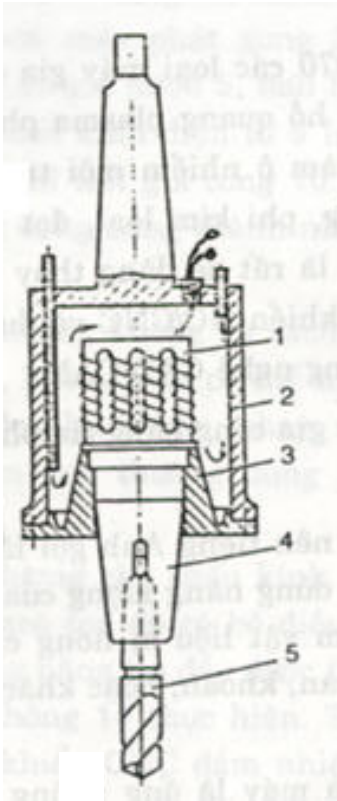
**Hình 2.11 :**

Sơ đồ nguyên lý khoan siêu âm trong một số trường hợp cụ thể

- a) Khoan lỗ hình trụ có đáy
- b) Khoan xuyên lỗ trụ bằng dụng cụ có dạng vành khăn.
- c) Khoan lỗ đáy không phải hình trụ.
- d) Khoan lỗ xuyên không phải hình trụ.

- Hình 2.12 là đầu siêu âm của máy khoan dùng để tạo dao động dọc khi khoan, khoét lỗ. Nó có bộ biến từ 1 đặt bên

trong thân 2 và nhận nguồn dao động từ máy phát siêu âm đặt liền với máy khoan. Bộ biến từ biến dao động điện có tần số siêu âm thành dao động dọc cơ học. Chi tiết dạng phễu 3 lắp phía dưới thân 2 có chiều cao phụ thuộc vào tần số dao động. Thanh truyền 4 được hàn vào bộ biến từ nhằm khuếch đại vận tốc và biên độ dao động. Lỗ côn phía dưới dùng để lắp mũi khoan, mũi khoét. Đầu siêu âm cũng được làm nguội bằng nước.



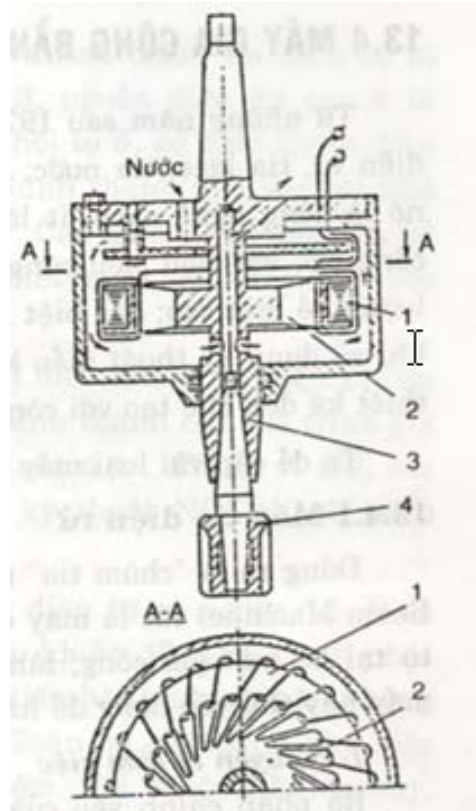
**Hình 2.12 :**  
Đầu siêu âm của máy khoan.

- Để khoan, khoét, doa, cắt ren người ta cũng đã sử dụng một cấu trúc mới là đầu siêu âm dao động xoắn (Hình 2.13). Loại này cũng có bộ biến từ 1 có dạng vòng, bên trong nó đặt tiếp tuyến các bộ biến đổi sóng 2. Phần trên của lõi cộng hưởng 3 có đuôi côn để lắp vào trục chính của máy; phần dưới có lỗ côn để lắp dụng cụ cắt 4. Khi cho dòng điện có tần

số cao qua cuộn dây bộ biến từ vào các bộ biến đổi sóng 2, các dao động dọc xuất hiện sẽ tạo nên tác dụng xoắn tương đối với trục đầu siêu âm.

**Hình 2.13 :**

Đầu siêu âm dao động xoắn



- Hạt đánh bóng thường là hạt cacbid borlun lơ lửng trong nước. Chúng ta có thể gia tăng công suất của máy khoan siêu âm. Nếu chúng ta hút đi phoi vụn tồn đọng trong mũi khoan ống (hình 2.10b). Bằng cách này có thể khoan lỗ sâu từ 4 mm đến 30 mm, tốc độ khoan tăng lên 5 lần.

- Bảng 2.2 so sánh công suất khoan trong trường hợp không hút phoi vụn và trong trường hợp có hút.

- Bột mài sử dụng là hạt cacbit borium cỡ hạt 220; trường hợp khoan kim cương, thì dùng bột kim cương. Số liệu trên ứng với thiết bị khoan có tần số 22 kHz, công suất 30W, diện tích công tác là 27 mm<sup>2</sup>.



**Bảng 2.2 :**  
**Công suất khoan trong các trường hợp**

Vật liệu cần khoan	Năng suất khoan mm <sup>3</sup> /phút		Mức độ hao mòn (* )
	Không hút phoi	Có hút phoi	
Thủy tinh	200	1000	1
Mica	150	800	1
Ferit	150	800	3
Germansxum	200	600	3
Than	100	500	1
Tinh thể thạch anh	100	400	2, 5
Đá mã não	60	320	5
Sứ cứng	50	250	6
Ngọc trai	50	250	6
Dura	6	40	20
Ngọc đỏ	8	30	10
Hợp kim cứng	5 . . . 7	30 . . . 40	60
Đồng thau	2	12	40
Cácbit borium	1 . . . 4	2, 5 m10	50
Thép tròn 12%	1, 8	10	120
Thép gió	1, 8	8	200
Kim cương	1, 8	0, 05	2000

- (\*) Giả thiết có mũi khoan có độ cứng bằng nhau, và vật gia công bằng thủy tinh, độ hao mòn của mũi khoan là 1, thì số liệu trong bảng là độ hao mòn của mũi khoan trong trường hợp khoan các vật liệu khác thì so sánh với trường hợp khoan thủy tinh.

- Khoan siêu âm không chỉ có ưu điểm là có thể khoan bất kỳ vật có độ cứng nào và lỗ khoan có bất cứ profin nào mà

còn lợi hơn khi khoan vật có khả năng dẫn điện, dù cho đối với vật liệu này có thể dùng phương pháp khác. Ví dụ gia công bằng tia lửa điện, để đạt được độ bóng tốt thì hoặc phải khoan chậm, mà có khi ngay cả khi vậy cũng không đạt được chất lượng bề mặt tốt hơn, hoặc nếu khoan nhanh thì bề mặt lại rất thô.

- Nếu lựa chọn loại bột mài có độ mịn thích hợp và không có tạp chất, thì độ nhám tối đa ( $R_{max}$ ) của bề mặt gia công siêu âm không quá  $1 \mu m$ . Đường kính lỗ lớn hơn đường kính mũi khoan khoảng  $60 \div 100 \mu m$  tùy thuộc vào độ mịn của hạt mài. Đường kính của lỗ khoan không thể nhỏ hơn  $100 \mu m$ . Độ chính xác tối đa có thể đạt được là  $10 \mu m$  với máy tốt nhất. Các máy thường dùng hiện nay có thể có công suất  $3 \div 5 kW$ . Năng suất lấy phoi là  $1500 \div 2000 mm^3/ph$  khi gia công thủy tinh; là  $40 \div 50 mm^3/ph$  đối với hợp kim cứng.

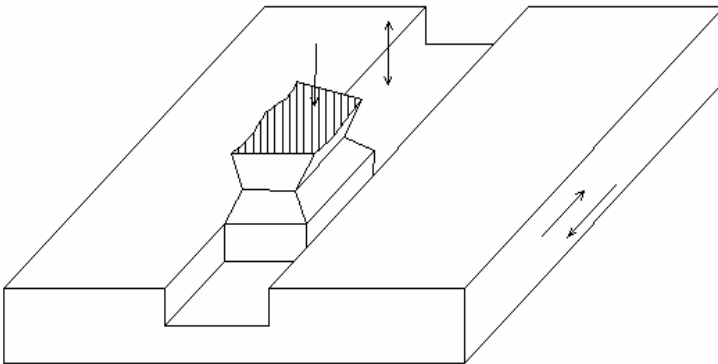
## **2) Mài - cắt - xẻ rãnh . . . bằng siêu âm :**

- Như đã nói khoan bằng siêu âm là công nghệ quan trọng nhất và phổ biến nhất. các loại gia công khác về nguyên lý tương tự như gia công lỗ. Trong những phần dưới đây, chỉ bàn nhiều về mài, còn các loại gia công khác thì nói ít. Sở dĩ bàn về gia công mài nhiều hơn vì nó có một số tính chất khác so với gia công khoan. Các nước tiên tiến (Liên Xô, Mỹ) người ta đang chú ý đến một điều là làm sao có thể ứng dụng những đặc điểm của phương pháp gia công thông dụng như (khoan, mài phẳng mài tròn, cắt ren . . .) vào phương pháp gia công bằng siêu âm.

- Khác với khoan lỗ, khi mài mặt phẳng thì vật gia công có thể chuyển động dưới dụng cụ.

- Trong trường hợp mài những chỗ chật, khó mài trên những vật liệu gia công bằng vật liệu rắn dòn (như sứ) hoặc hợp kim cứng, thì mài trên mặt phẳng bằng siêu âm có tầm quan trọng lớn, vì không có phương pháp nào khác gia công có

năng suất chấp nhận được. Những đặc tính công nghệ khoan cũng có giá trị trong gia công mài mặt phẳng, nhưng cần bổ sung thêm bằng tốc độ chuyển động của vật gia công ảnh hưởng lớn đến năng suất, chất lượng bề mặt và độ chính xác. Khi giữa dụng cụ và vật gia công có chuyển động tương đối, thì điều kiện tiếp xúc giữa dụng cụ và vật gia công sẽ khác. Lực tác dụng vào một số hạt mài sẽ thay đổi, vì điều kiện làm việc sẽ biến đổi trên diện tích của bề mặt làm việc của dụng cụ mới lần đầu tiếp xúc với vật gia công. Tất nhiên là với cơ chế động học như vậy điều kiện mài gọt của bề mặt làm việc của dụng cụ sẽ khác nhau trong từng giai đoạn.



**Hình 2.14 :**

Nguyên lý mài phẳng bằng siêu âm

- Để có thể chọn tốc độ một cách tối ưu trên vật gia công (e) thì nên phân tích mối quan hệ  $V_D = F(e)$  trên hình 2.15

- Từ hình 2.15 ta có thể rút ra một số kết luận sau :

+ Trên giai đoạn 1 của các đường cong năng suất lớn, nhưng dụng cụ mau hỏng vì coi như đã gia công xong. Tăng e thì năng suất giảm đến tối thiểu.

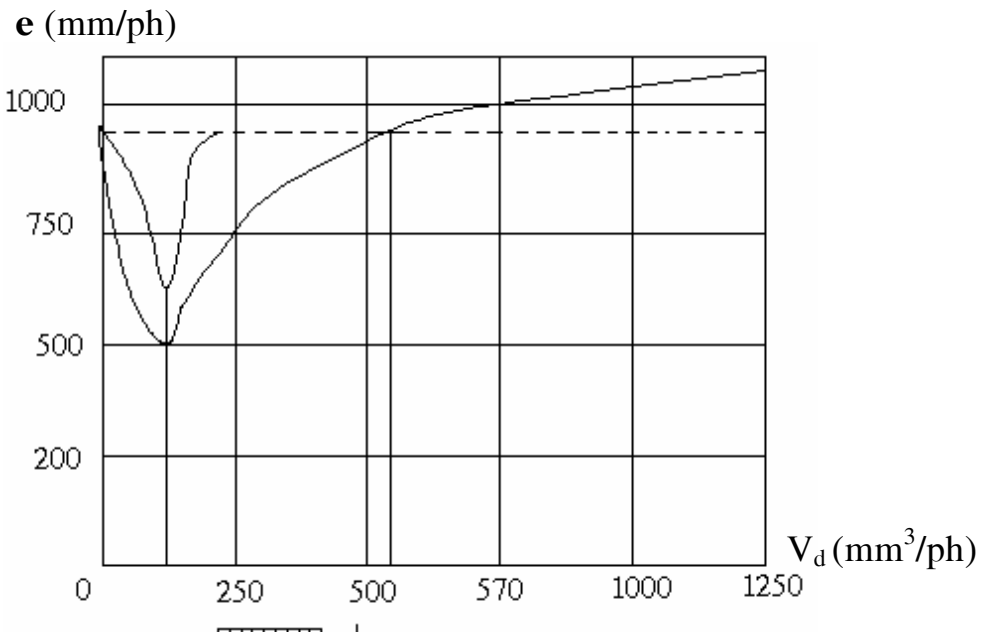
+ Ở đầu giai đoạn 2 năng suất rất nhỏ sau đó tiến lên với e và đạt trị số năng suất khi  $e = 0$ , đó là năng suất khoan bằng siêu âm. Sở dĩ năng suất giảm tối thiểu vì với trị số giới hạn e nào đó hoặc gần với trị số đó trong khoảng thời gian

nhất định, dụng cụ dịch chuyển do tác động cộng hưởng theo hướng ngược với hướng chuyển động của vật gia công. Sự chuyển động ngược này thực tế nhất quán với sự giảm bề mặt làm việc của dụng cụ.

+ Giai đoạn 3 tốc độ tiếp tục tăng thì không còn làm tăng năng suất nữa.

**Hình 2.15 :**

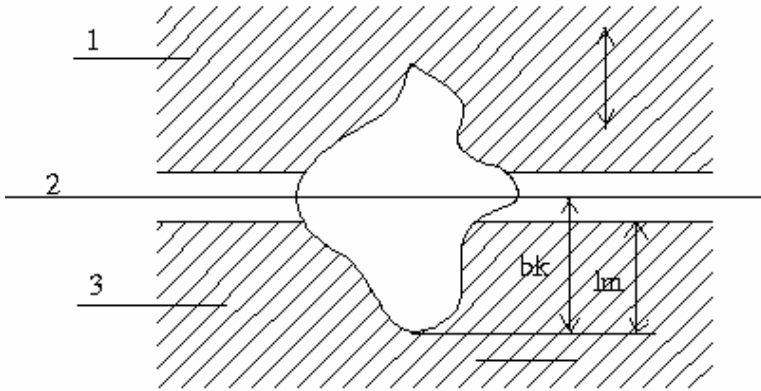
Biến đổi của phoi lấy đi với vận tốc tiến của vật gia công.



- Cần thiết phải lưu ý rằng, khi nói những điều kiện ở trên chúng ta đã so sánh các thông số năng suất trung bình, chúng ta không chú ý đến các điều kiện mài gọt khác nhau ở những giai đoạn khác nhau của dụng cụ.

- Tốc độ tiến phải sao cho trong khi dụng cụ tiếp xúc với vật gia công ở một thời điểm thì độ ăn dao (f) không vượt quá giới hạn (bk) mà kích thước hạt mài quyết định, điều đó biểu thị bằng biểu thức sau đây :

$$\frac{e \cdot f \cdot l_m}{bk} < e$$

**Hình 2.16 :**

Tỉ lệ độ sâu và kích thước hạt mài

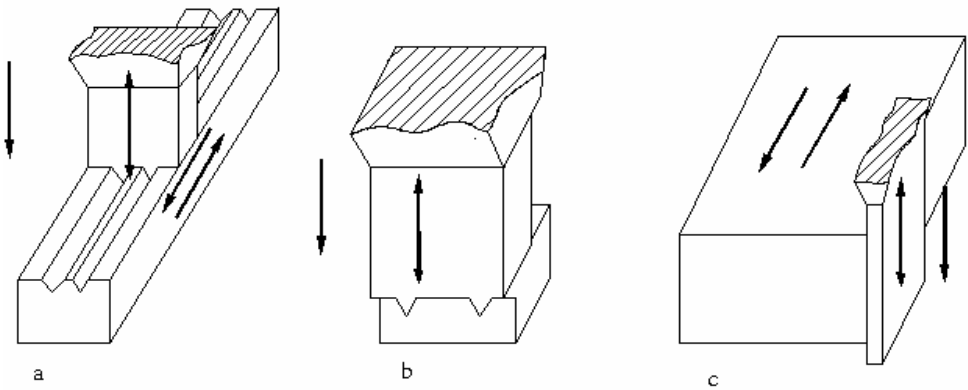
1. Dụng cụ
2. Hạt mài
3. Vật gia công

- Phụ tải tĩnh cũng là một thành phần trong xung lực trực tiếp tạo ra sự phân tán vật liệu. Phụ tải tĩnh tối ưu chủ yếu do bề rộng của bề mặt làm việc của dụng cụ quyết định. Trong trường hợp chung quanh hệ này theo hàm mũ  $e$ . Với hạt mài quan hệ này là :  $P_{opt} = 2a_m^{0,45}$

- Có thể thay thế bằng hàm parabol, ở đó  $a_m$  là bề rộng của bề mặt làm việc của dụng cụ.

- Khi mài bằng siêu âm chất lượng bề mặt không những phụ thuộc vào các tính chất giống như khoan mà còn phụ thuộc nhiều vào tốc độ dao động và độ tiến của dụng cụ.

- Có thể mài bằng siêu âm mặt phẳng nằm, mà cả mặt phẳng đứng và mặt phẳng hình học nào đó :



**Hình 2.17 :**

Sơ đồ nguyên lý gia công bằng siêu âm các mặt phẳng hình học có dạng đã cho (a-b) và mặt phẳng bên (c)

## VII. Đặc điểm và phạm vi ứng dụng :

### 1) Đặc điểm :

#### \* Ưu điểm :

- Cho phép gia công được những vật liệu vô cùng cứng, rắn, giòn.
- Cho phép gia công được những vật liệu phi kim loại.
- Không gây ra hiện tượng nứt tế vi bề mặt.
- Không gây ra tai nạn lao động.

#### \* Nhược điểm :

- *Độ lớn của bề mặt gia công* : Khi bề mặt gia công nhỏ, thao tác thực hiện khá phức tạp, khó khăn. Các máy khoan siêu âm có thể thực hiện trên bề mặt tối đa 750-1000 mm<sup>2</sup>, với một năng suất có thể chấp nhận được. Có thể tăng tiết diện gia công bằng cách tăng năng suất ra và tiết diện bề mặt phát sóng của đầu từ giảo. Công việc này đòi hỏi phải giải quyết những vấn đề về âm học rất phức tạp.

- *Độ sâu có thể gia công được* : Chỉ có thể gia công lỗ và rãnh không sâu lắm. Tăng độ sâu thì giảm năng suất, do làm tăng quá trình mài phụ, và gây khó khăn cho việc đưa bột

mài vào vùng làm việc cũng như lấy đi vật liệu bị mài mòn của dụng cụ. Lỗ sâu chỉ có thể khoan theo kiểu bậc thang, khi đó năng suất sẽ bị giảm.

- *Nhu cầu năng lượng* : Nhu cầu năng lượng biểu hiện bằng tỉ số giữa công suất đầu vào hoặc công suất phát ra của máy phát siêu âm và lượng phoi trung bình trong một giờ.

$$Q_{ki} = N_{ki} / V_D \text{ (kWh/cm}^2\text{)}$$

- *Năng suất* : Năng suất thấp khi gia công vật liệu từ hợp kim cứng và thép đã tôi, bằng 1/20-1/50 năng suất khi gia công thủy tinh, thạch anh, .v.v. Bên cạnh đó dụng cụ mòn nhiều hơn.

Khi sử dụng siêu âm để bổ sung cho các công nghệ truyền thống để gia công vật liệu cứng và khó gia công, thì cần phải chú ý đến những nhược điểm của công nghệ gia công siêu âm đã nêu ở trên. Ngoài ra làm việc với những thiết bị gia công bằng siêu âm tần số tương đối thấp (<16 kHz). Người công nhân chóng mệt mỏi.

## 2) Phạm vi ứng dụng :

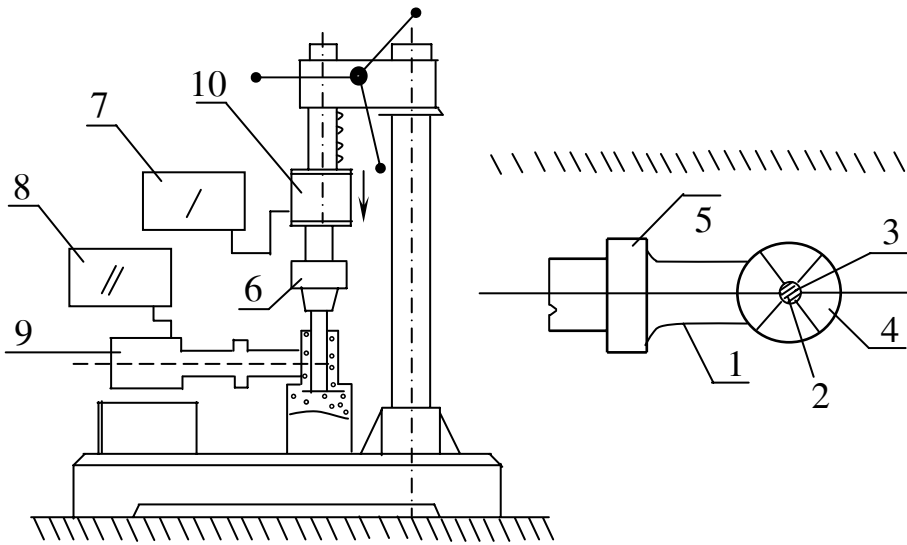
Chúng ta có thể chia thành các ứng dụng như sau :

- *Gia công chỉ bằng phương pháp siêu âm* : khoan, mài gia công ren, làm sạch bavia, gia công rãnh.

- *Gia công bằng siêu âm phối hợp phương pháp gia công khác* : khoan , phay, xoi lỗ, mài, mài tinh, mài bằng đĩa, mài bóng bằng ma sát.

- *Gia công không cắt gọt* : Hàn, làm sạch kim loại, lắp ghép bằng ép, phân tích vật liệu có phân tử lớn, làm phát sinh và xúc tiến nhanh các quá trình gia công hoá và điện hoá.

- *Ứng dụng trong việc lắp ghép chi tiết* :



**Hình 2.18 :** Lắp ghép bằng siêu âm

1. Dao động dọc
2. Dao động hướng kính
3. Chốt
4. Cốt để lắp chốt
- 5-6. Dụng cụ
7. Máy phát siêu âm (1)
8. Máy phát siêu âm (2)
- 9-10. Động cơ siêu âm (đầu dao động).

### 3) Xu hướng phát triển :

- Nhu cầu phát triển công nghiệp ngày càng đòi hỏi gia công các vật liệu bán dẫn, gốm hợp kim cứng và nhiều vật liệu siêu cứng rắn, giòn khác. Do vậy đòi hỏi phải phát triển loại thiết bị gia công bằng siêu âm. Sự phát triển cần thiết không những chỉ đối với nhóm gia công thứ nhất, mà cả đối với những nhóm gia công phối hợp, mặc dầu hiện nay nhóm này chưa có tầm quan trọng nhiều.

- Nội dung phát triển gồm có các vấn đề : động học, đầu tư giáo, các giải pháp nối mới phức tạp. Hiện nay, người ta



đang nghiên cứu phát triển các mạch điện đa mạch, các đầu từ giảo và bộ nối có thể gia công trên bề mặt lớn, ít tổn thất.

- Bằng các phối hợp gia công siêu âm, gia công ăn mòn điện và gia công điện hoá với nhau, để gia công các vật liệu có khả năng dẫn điện, người ta có thể tăng năng suất và giảm hao mòn dụng cụ. Trong lĩnh vực phối hợp gia công nên gia công siêu âm bổ sung cho gia công truyền thống, cần nghiên cứu phát triển những loại thiết bị mới.

## **B - PHƯƠNG PHÁP GIA CÔNG TIA NƯỚC ( Water Jet Cutting - WJC )**

### **GIA CÔNG TIA NƯỚC CÓ HẠT MÀI (Abrasive Water Jet Cutting -AWJC)**

**Mục tiêu :** Sau khi học nghiên cứu xong chương này, người nghiên cứu có khả năng sau

- Hiểu khái niệm gia công bằng tia nước và tia nước có hạt mài.
- Hiểu, biết nguyên lý gia công bằng tia nước và tia nước có hạt mài.
- Tường minh thiết bị và dụng cụ.
- Biết tường tận các thông số công nghệ.
- Ưu nhược điểm và phạm vi ứng dụng.

#### **I. Khái niệm :**

- **Gia công tia nước :** Là phương pháp gia công mới, dùng tia nước công nghiệp tác động vào vùng chi tiết cần gia công, quá trình cứ tiến hành liên tục và dần dần tạo thành chi tiết gia công.

- **Gia công tia nước có hạt mài :** Có cấu tạo gần như tương tự cấu trúc gia công bằng tia nước. Phương pháp này dùng tia nước được thêm vào các phần tử hạt mài để cho quá trình gia công mạnh hơn, có hiệu quả hơn, nhằm tạo khả năng cắt các vật liệu cứng hơn như : thép, thủy tinh, bê tông hay vật liệu composite . . . Dòng tia nước gia công này sẽ không gây ra những hậu quả do áp suất hoặc nhiệt lên các vật mà chúng ta đang gia công.

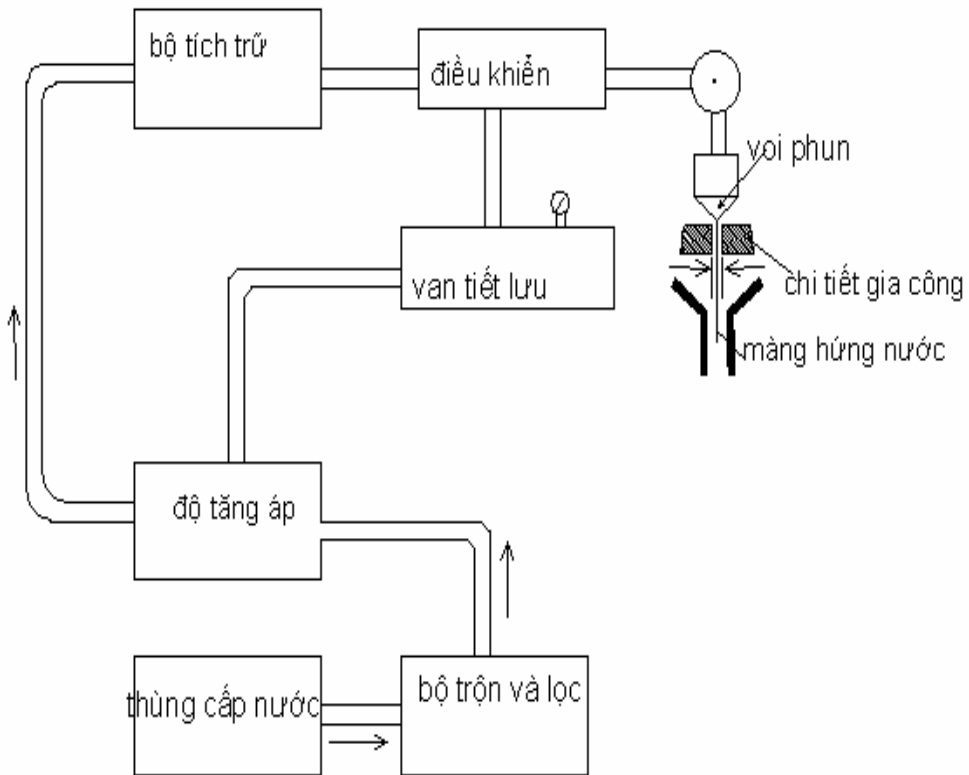
## II. Nguyên lý gia công :

- Hiện tượng cắt bằng tia nước thực hiện bằng cách đưa một thể tích lớn nước qua một đường ống nhỏ. Thể tích nước không đổi đi qua một ống tiết diện giảm dần sẽ làm các phần tử tăng tốc một cách nhanh chóng. Dòng được tăng tốc này ra khỏi ống tác động một lực cắt lớn vào vật liệu gia công. Áp suất cực đại ( $2.10^8$  Pa -  $4.10^8$  Pa) của các phần tử nước đã được gia tốc tiếp xúc với một vùng diện tích bé (Vết cắt hoặc rãnh có độ rộng xấp xỉ 1mm, đường kính lỗ nhỏ nhất có thể cắt được là 1,5 mm) của chi tiết gia công. Trong vùng này sẽ phát triển những vết nứt nhỏ do tác động của tia nước. Tia nước cuốn trôi vật liệu bị bóc ra khỏi chi tiết gia công. Vết nứt do tác động của tia nước giờ đây bị đặt dưới dòng nước. Áp suất cực đại và tác động của các phần tử trong dòng tia làm cho vết nứt phát triển cho tới khi vật liệu bị cắt hoàn toàn.

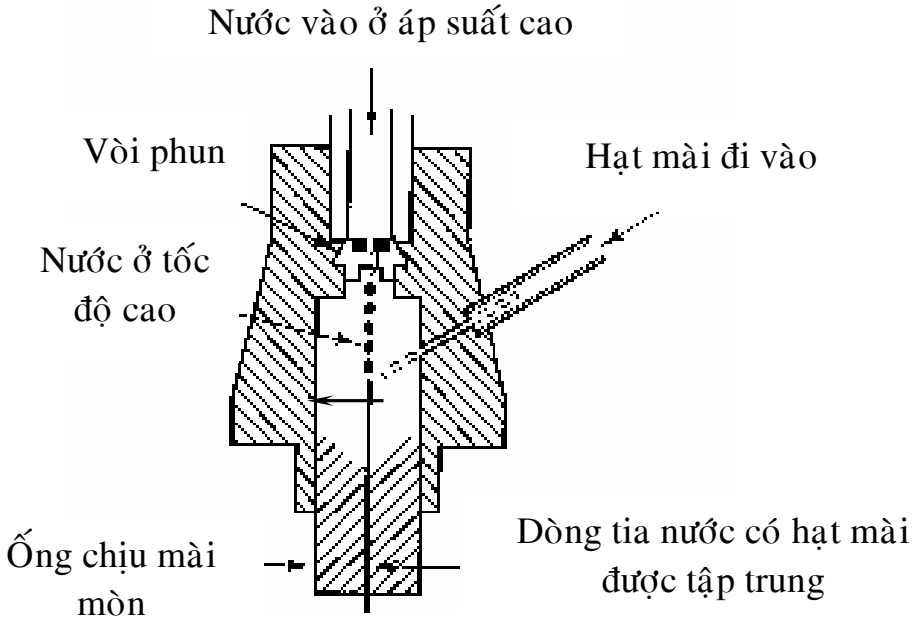
- Đầu tiên nước từ thùng cấp nước đi qua bộ lọc và hòa trộn. Sau đó nhờ ống dẫn chất lỏng đi qua bộ khuếch đại để tăng áp đến đầu phun. Tại đầu phun tia nước được phun ra mạnh hay yếu là nhờ van tiết lưu. Van này được điều khiển bởi một bộ điều khiển. Tia nước sau khi ra khỏi đầu phun có áp suất rất lớn, nhờ áp suất này mà tạo nên áp lực cắt chi tiết gia công.

- Khi gia công tia nước có hạt mài thì hạt mài được trộn với nước trong ống trộn trước khi được phun tra ngoài. Vận tốc của dòng nước rất cao sẽ tạo ra vùng chân không và hút hạt mài từ ngoài vào mà không cần bất cứ một máy nào khác để đưa dòng hạt mài vào. Tia dung dịch này thông thường được đẩy bằng khí nén nhằm mục đích tăng tốc độ của dòng chảy. Bề mặt được gia công bằng tia hạt mài không có vết xước như bề mặt gia công bằng các phương pháp khác (các phương pháp gia công còn có tạo phoi). Mỗi thành phần của dòng tia là nước và hạt mài đều có mục đích riêng biệt và hỗ trợ : Mục đích chính của vật liệu hạt mài trong dòng tia là cung cấp lực

mài mòn; mục đích của dòng tia nước là có tác dụng đưa vật liệu hạt mài đến chi tiết gia công để mài mòn, tia nước cùng gia tốc với hạt mài, mang cả dòng hạt mài và vật liệu bị mài mòn khỏi vùng làm việc. Bề mặt trước khi gia công bằng tia hạt mài phải được tẩy sạch bụi, phoi, dầu nhờn, axit và các tạp chất khác.



**Hình 2.19:**  
Sơ đồ nguyên lý gia công bằng tia nước



**Hình 2.20 :** Gia công tia nước có hạt mài.

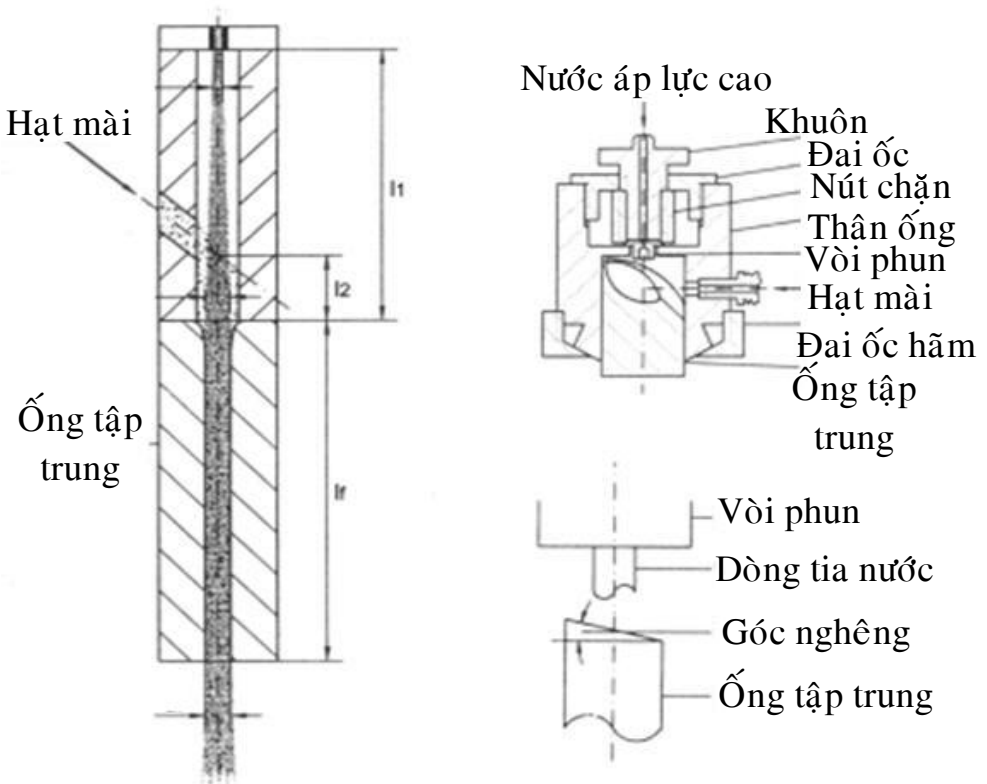
- Khi khách hàng đưa ra một bản vẽ, nó sẽ được số hoá và vẽ lại bằng phần mềm CAD/CAM. Sau đó bản vẽ được chuyển đổi thành ngôn ngữ mà máy gia công bằng tia nước có thể đọc được qua một chương trình được gọi là gia công nhờ máy tính CAM (Computer Aided Manufacturing).

### III. Cơ sở lý thuyết :

Do gia công và tia nước và gia công tia nước có hạt mài có đặc điểm cấu tạo cũng như nguyên lý gia công tương tự nhau, vì vậy chúng ta chỉ đề cập tới phương pháp gia công mạnh nhất và phức tạp nhất trong 2 phương pháp, đó là phương pháp gia công tia nước có hạt mài.

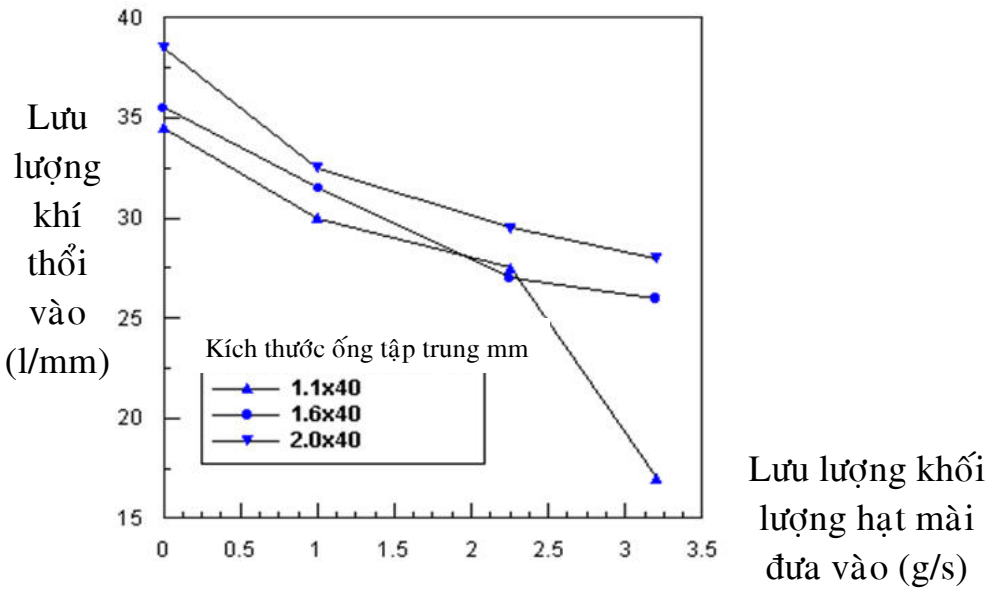
Quá trình đưa phân tử hạt mài vào trong nước :

- Hạt mài được đưa vào sau giai đoạn hình thành tia nước áp suất cao.
- Hạt mài được đưa vào trước quá trình hình thành tia nước (trường hợp không phổ biến).



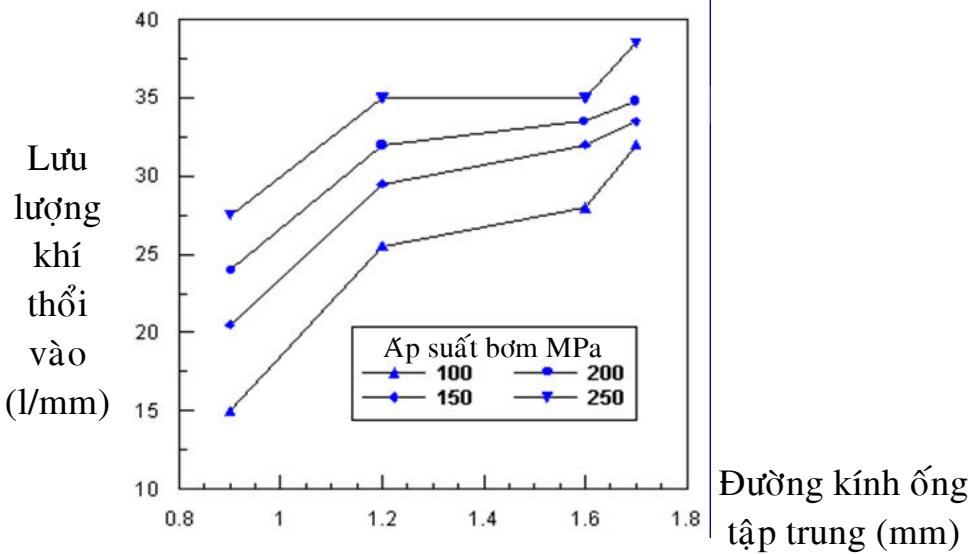
**Hình 2.21 :**  
Quá trình trộn hạt mài vào tia nước

Sau đây là những đồ thị chỉ rõ một số mối liên hệ cần thiết trong quá trình gia công :



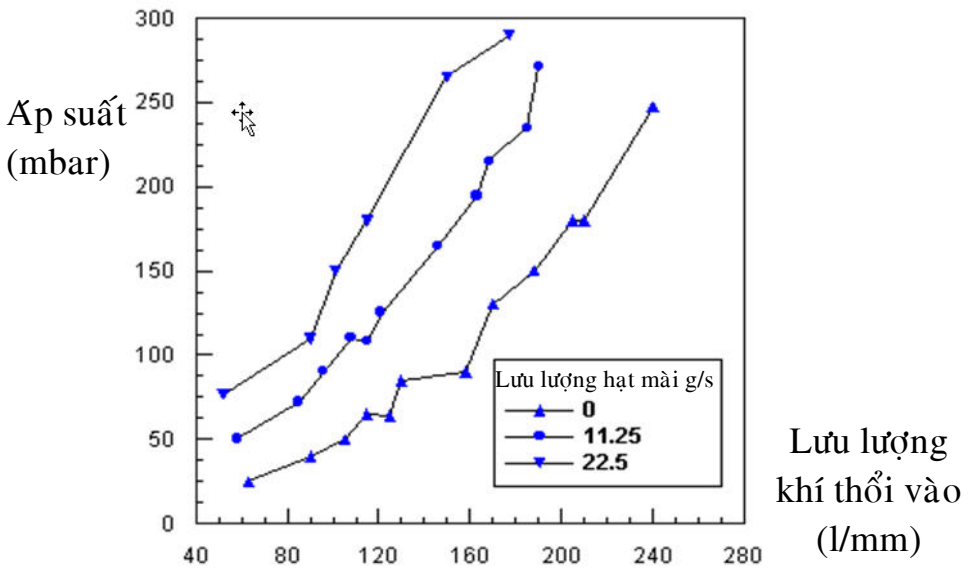
**Hình 2.22 :**

Quan hệ giữa đường kính ống tập trung và áp suất bơm  
(Focus diameter and pump pressure)



**Hình 2.23 :**

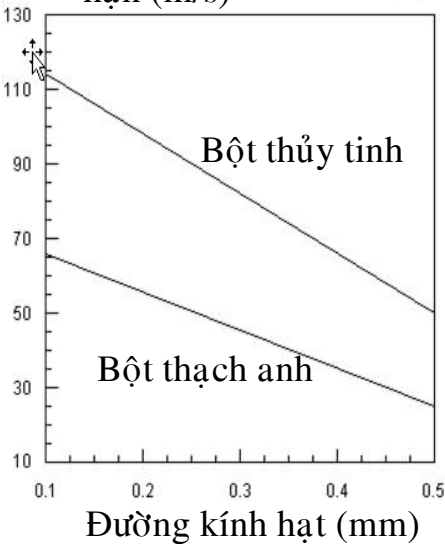
Quan hệ giữa lưu lượng khối lượng hạt mài và hình dáng hình học ống tập trung



**Hình 2.24 :**

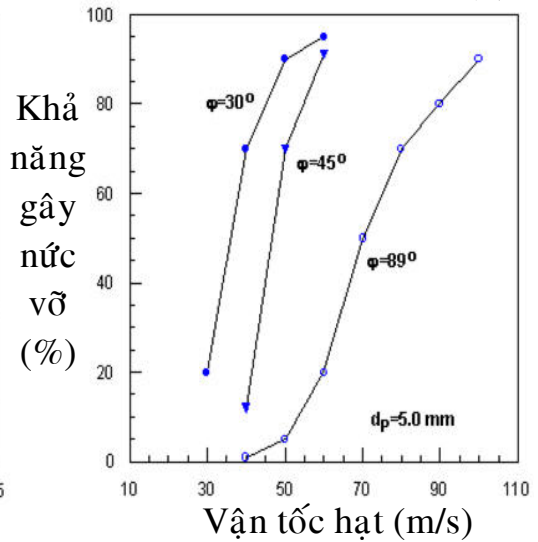
Mối quan hệ giữa lưu lượng thể tích không khí, lưu lượng khối lượng hạt mài và sự thay đổi áp suất

Tốc độ va chạm tới hạn (m/s)



(a)

Khả năng gây nứt vỡ (%)



(b)

**Hình 2.25 :**

Ảnh hưởng các thông số lên sự vỡ các phần tử rắn.

a) Vận tốc tác động và góc tác động

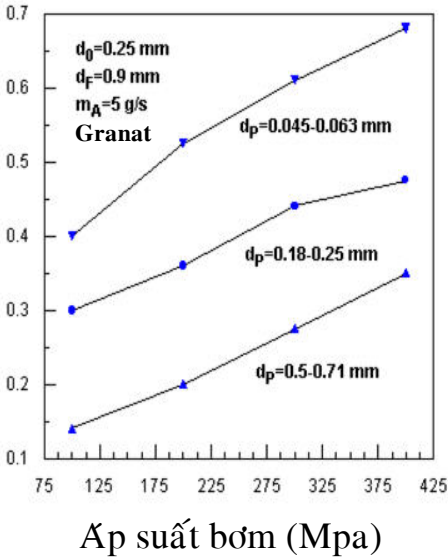
b) Vận tốc tác động và phần tử



**Hình 2.26 :**

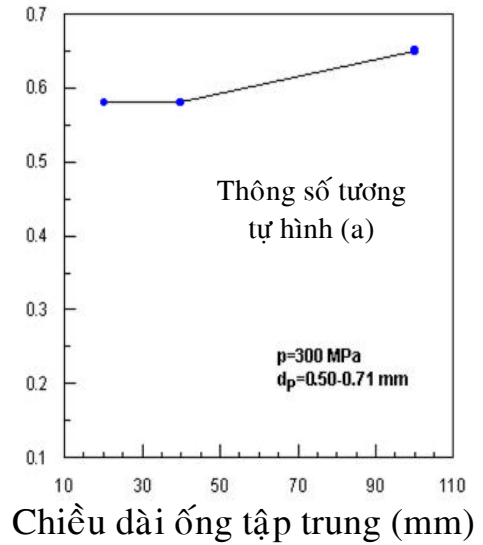
Ảnh hưởng các thông số lên sự phân huỷ phần tử hạt mài

Hệ số phân huỷ



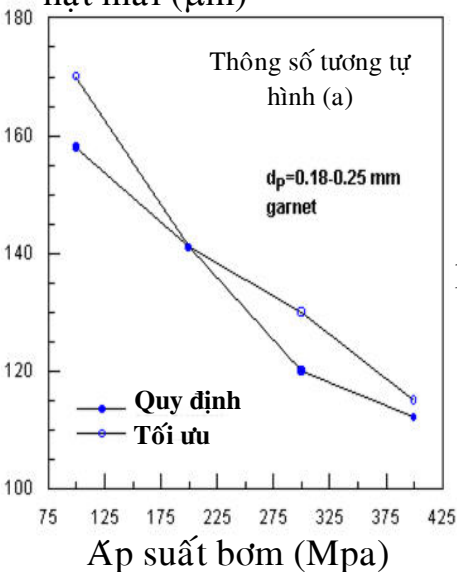
(a)

Hệ số phân huỷ



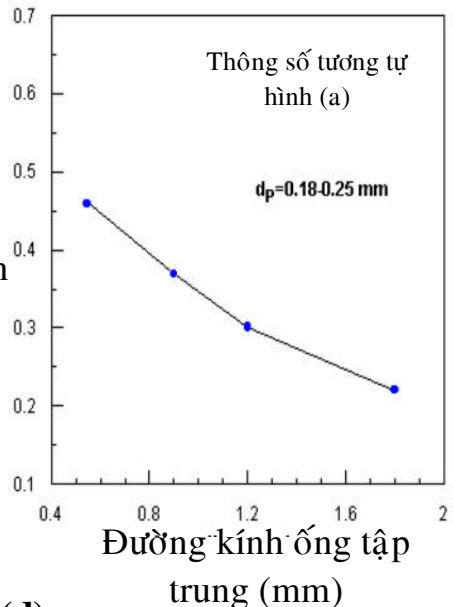
(b)

Đường kính ống xả  
hạt mài ( $\mu\text{m}$ )



(c)

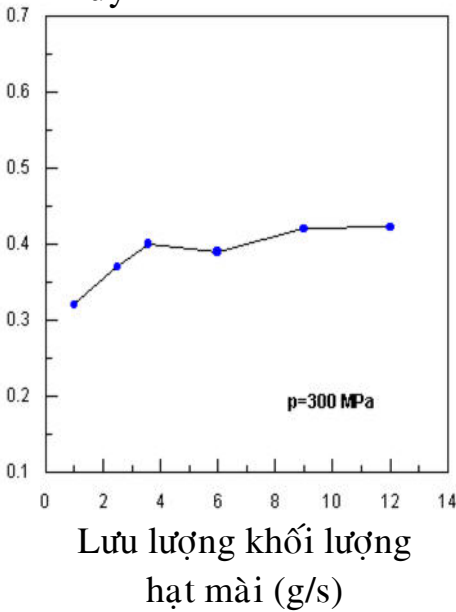
Hệ số phân huỷ



(d)

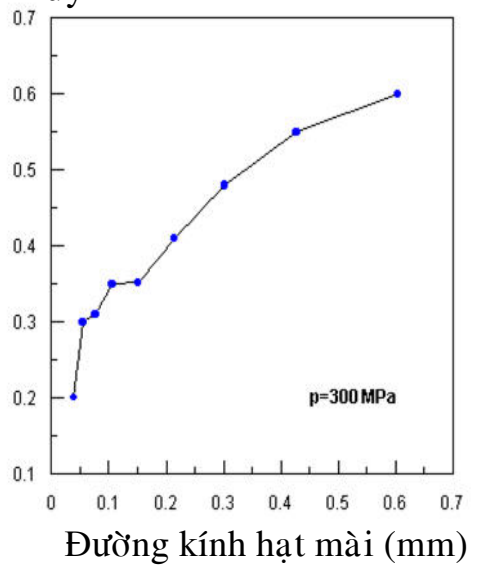
Hệ số phân  
hủy

(e)



Hệ số phân  
hủy

(f)



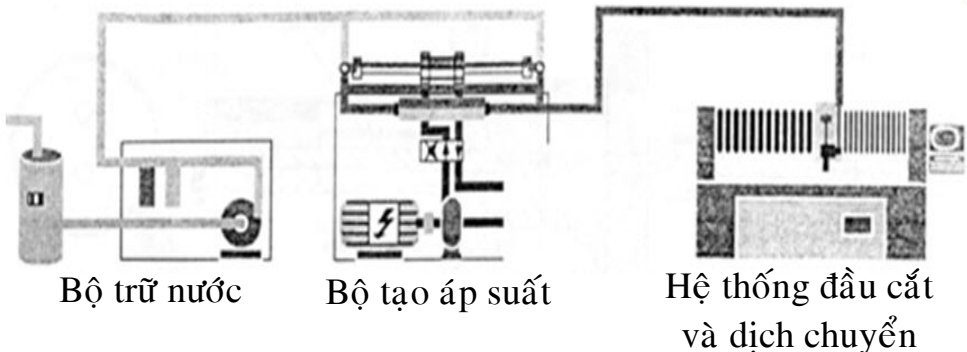
#### IV. Thiết bị và dụng cụ :

Một máy gia công tia nước gồm các bộ phận chính sau đây :

- Một cơ cấu đầu cắt được dùng để định hình tia nước.
- Một hệ thống mang và hút để đưa các phần tử vào trong dòng tia nước.
- Một bơm tăng áp để gia tăng áp suất của nước.

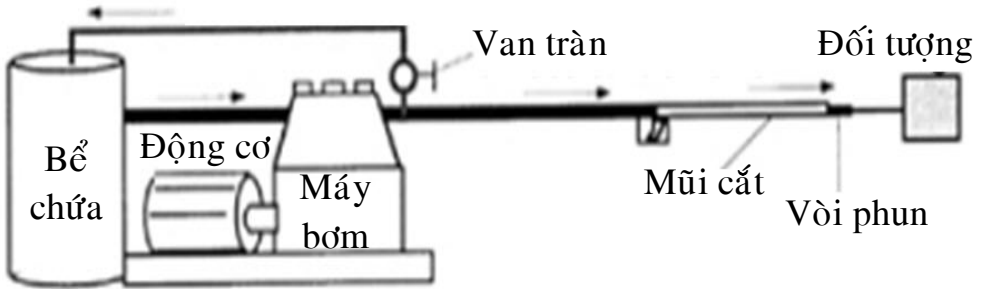
**Hình 2.27 :**

Hệ thống của một máy gia công tia nước



**Hình 2.28 :**

Sơ đồ của hệ thống bơm và cung cấp nước

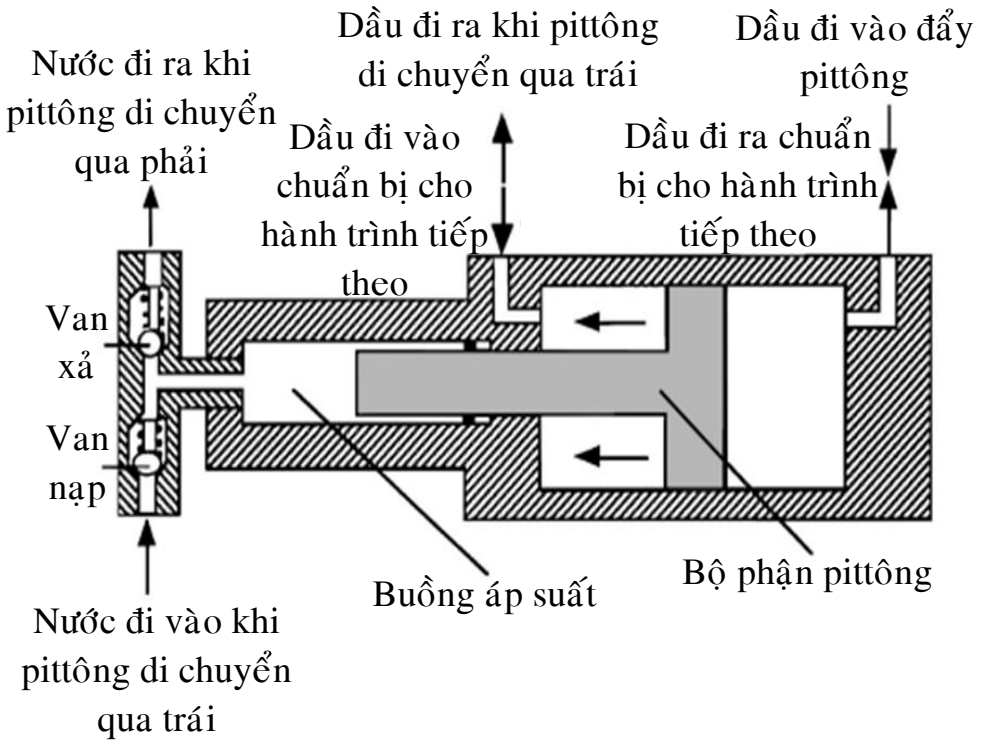
**1) Bộ tăng áp :**

- Bộ tăng áp hoạt động như một bộ khuếch đại, nó biến đổi năng lượng từ dòng chất lỏng có áp suất thấp thành dòng có áp suất rất cao. Hệ thống thủy lực cung cấp năng lượng chất lỏng đến một piston chuyển động qua lại trong một đoạn trung tâm của máy tăng cường. Một công tắc giới hạn đặt ở cuối hành trình của piston, báo hiệu dòng điện điều khiển đổi chiều van đảo chiều và thay đổi chiều chuyển động của piston.

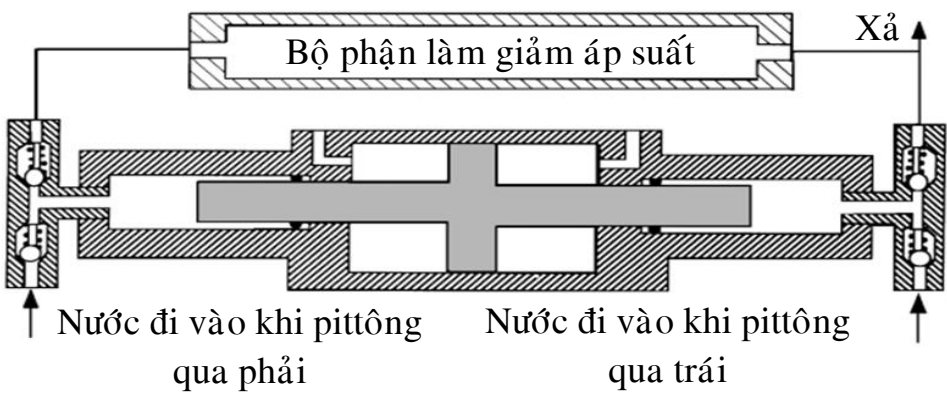
- Việc lắp ráp bộ tăng áp với một bơm piston ở hai bên của piston, sẽ tạo ra áp suất ở cả hai phía. Khi một phía của bộ tăng áp đang ở thì hút, thì phía đối diện đang tạo ra một áp suất cao ở ngõ ra. Trong khi ngõ vào của bơm hút nước đã được lọc đi vào xy lanh cao áp thông qua van một chiều. Sau khi bơm piston đảo chiều thì nước sẽ được nén và thoát ra dưới dạng nước chịu áp suất cao.

- Bộ phận điều áp làm đều sự thay đổi áp suất từ máy nén cung cấp một dòng nước có áp suất rất cao đều đặn đến dụng cụ cắt hoặc làm sạch.

- Sau đây là một số bộ tăng áp được dùng trong máy cắt tia nước, cũng như cắt tia nước có trộn lẫn hạt mài.



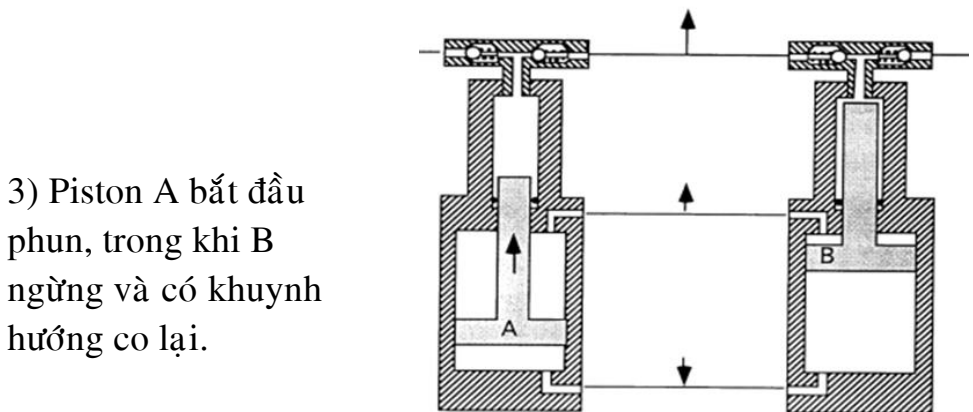
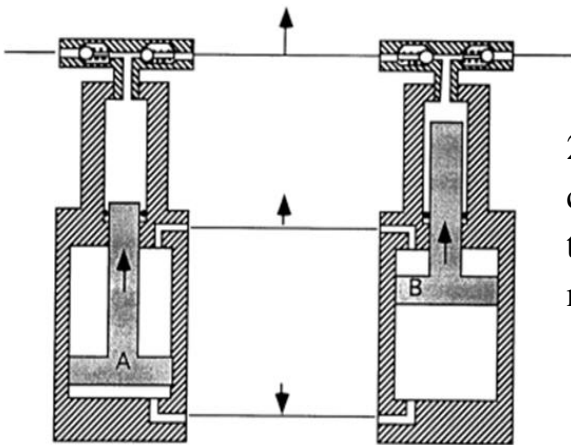
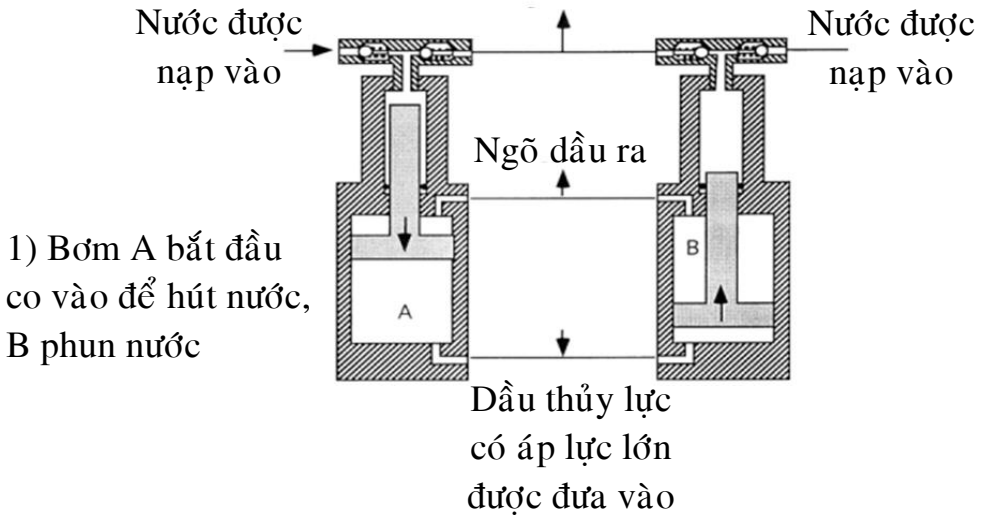
**Hình 2.29 :**  
 Kết cấu một bộ tăng áp đơn giản (Bộ tăng áp đơn)



**Hình 2.30 :**  
 Sử dụng bộ tích trữ với bộ tăng áp tác động kép

**Hình 2.31 :**

Cơ chế hoạt động của một bộ tăng áp tác động kép :

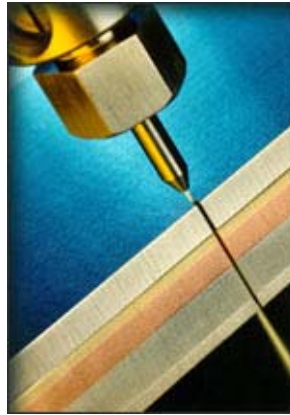


## 2) Dụng cụ :

- Vòi phun có đường kính 0,1-0,4 mm. Để tia nước có đủ năng lượng cho qua trình cắt cần cung cấp một áp suất lên đến 400 MPa và vận tốc phun ra lên đến 900 m/s. Lưu chất được tạo áp lực tới mức cần thiết nhờ một bơm thủy lực. Đầu phun gồm có vòng kẹp và vòi phun. Vòng kẹp được làm bằng thép không gỉ, và vòi phun được làm bằng ngọc bích, hồng ngọc hay kim cương. Dùng kim cương thì kéo dài tuổi thọ nhưng giá thành cao. Hệ thống lọc phải được sử dụng để ngăn phoi phát sinh trong quá trình gia công. Những lưu chất được dùng rộng rãi trong gia công bằng tia nước là các dung dịch polymer, vì chúng có xu hướng tạo thành một dòng kết dính.

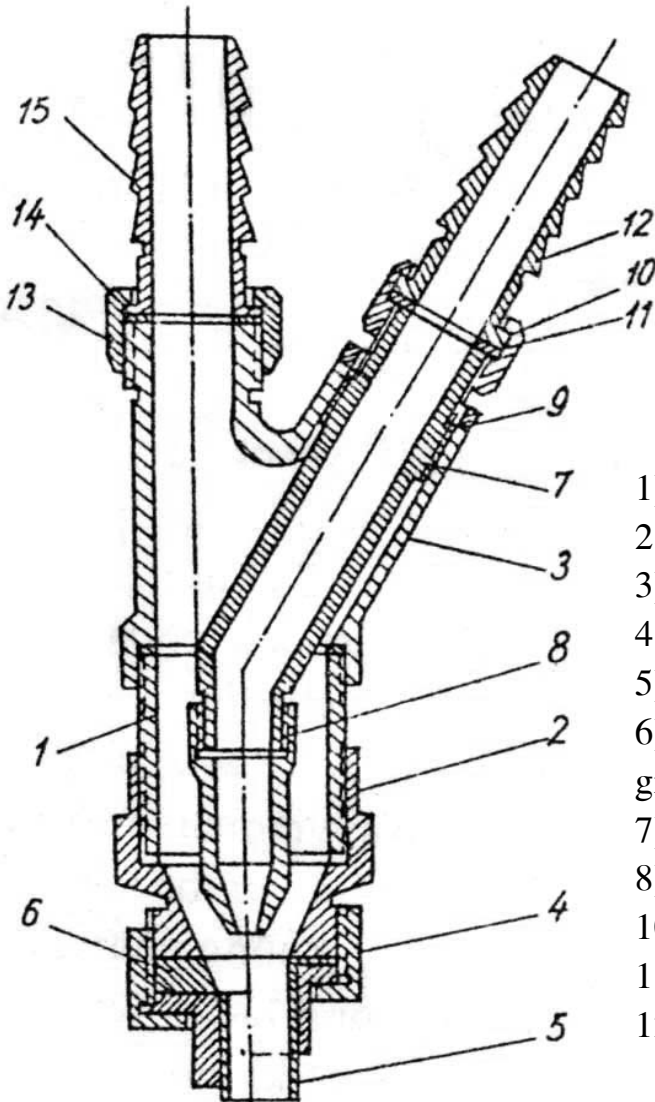
**Hình 2.32 :**

Hình dạng một vòi phun trong thực tế



- Hình 2.33 là một loại cơ cấu phun có khả năng điều chỉnh (trong một phạm vi nhất định) tiết diện đầu ra của ống phun và vòi phun, đồng thời có khả năng điều chỉnh cả khoảng cách giữa chúng. Cơ cấu gồm thân chính 1 có ren ngoài để lắp các thân trước 2 và thân sau 3. Trên thân trước 2 có lắp các bạc dẫn thay đổi (có đường kính trong từ 4 đến 14 mm) và ống phun 5 nhờ đai ốc 4. Để tạo ra độ cân bằng từ lỗ côn của thân trước 2 đến ống phun 5 giữa chúng có lắp các vòng đệm trung gian 6 với chiều dày khác nhau. Các vòng đệm này luôn luôn được lắp, ngoại trừ trường hợp khi sử dụng ống phun 5 có

đường kính trong 14 mm. Trên thân sau 3 có lắp ống 7 mà ở đầu cuối của nó có lắp vòi phun khí nén 8. Ống được kẹp chặt nhờ đai ốc 9. Trên ống 7 có lắp đai ốc móc 10 và nhờ miếng đệm 11 để kẹp chặt ống nối 12. Ống nối 12 được lắp với ống dẫn khí nén. Trên thân sau 3 có lắp đai ốc móc 13 cùng với miếng đệm 14 để kẹp chặt ống dẫn 15. Ống dẫn 15 được nối với ống dẫn dung dịch hạt mài.



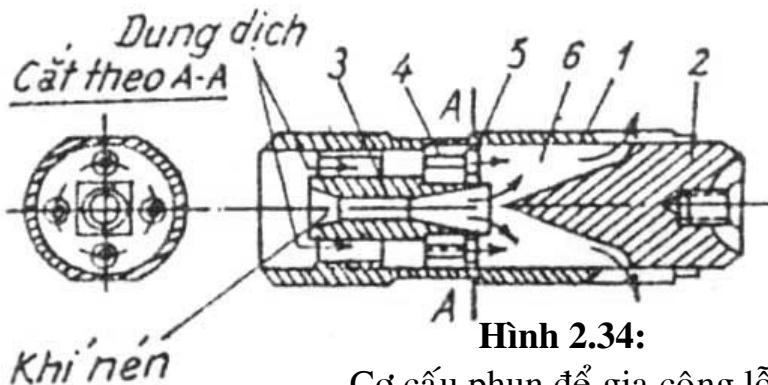
**Hình 2.33 :**

Cơ cấu phun

- 1) Thân chính
- 2,5) Thân dưới
- 3) Thân sau
- 4,9) Đai ốc
- 5) Ống phun
- 6) Vòng đệm trung gian
- 7) Ống
- 8) Vòi phun khí nén
- 10, 13) Đai ốc móc
- 11,14) Miếng đệm
- 12,15) Ống nối

- Các vòi phun khí nén 8 có đường kính đầu ra  $4 \div 14$  mm. Chiều dài của chúng từ 52 đến 64 mm, do đó có thể điều chỉnh khoảng cách giữa đầu ra của vòi phun và ống phun đồng thời có thể điều chỉnh được cả tiết diện công tác giữa vòi phun và đường kính trong của thân trước 2 để tăng hoặc giảm lượng hạt mài đi qua. Khoảng cách giữa vòi phun 8 và vòi phun 5 được điều chỉnh bằng vòng đệm trung gian 6 (có chiều dày  $2 \div 20$  mm). Tiết diện bên trong của ống nối 15 bằng  $284 \text{ mm}^2$ , còn tiết diện của ống phun 5 (có đường kính lớn nhất) bằng  $154 \text{ mm}^2$ . Điều này cho phép cấp dung dịch hạt mài tới ống phun theo lượng yêu cầu. Các kích thước của ống nối 12, của ống 7 và của vòi phun khí nén 8 phải đảm bảo đủ tiết diện theo yêu cầu trong từng trường hợp cụ thể.

- Hình 2.34 là một cơ cấu phun để gia công lỗ. Cơ cấu gồm thân 1, nút dẫn hướng 2, ống phun 3 và các bạc 4. Vòng đệm 5 có tác dụng cố định vị trí của các bạc 4. Các bạc 4 có các lỗ để cho dung dịch hạt mài đi tới buồng trộn 6. Buồng trộn 6 đón nhận khí nén để phun dung dịch hạt mài tới bề mặt gia công thông qua các lỗ trên thân 1. Hướng của tia hạt mài được xác định bằng profin của các rãnh trên nút định hướng 2. Với cách phun dung dịch như vậy, nút định hướng 2 và thân 1 chóng bị mòn, do đó chúng cần được thường xuyên thay đổi.



**Hình 2.34:**

Cơ cấu phun để gia công lỗ

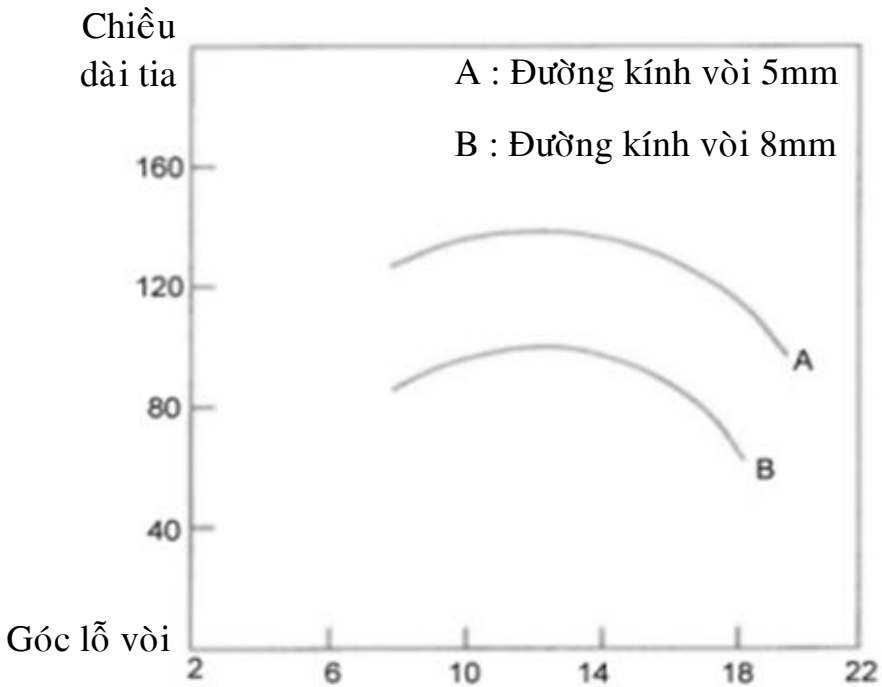
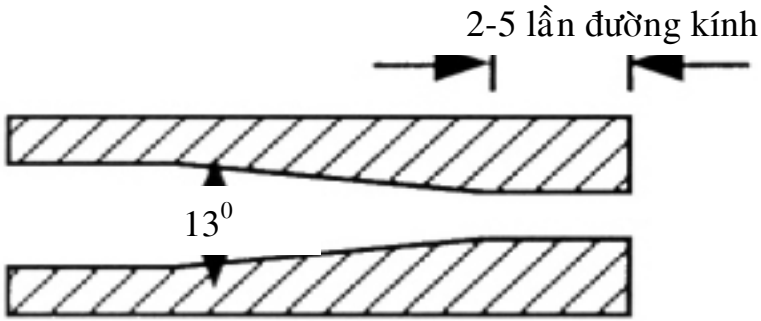
- |         |                  |                |
|---------|------------------|----------------|
| 1. Thân | 2. Nút dẫn hướng | 3. Ống phun    |
| 4. Bạc  | 5. Vòng đệm      | 6. Buồng trộn. |



- Các thông số quan trọng trong việc hình thành tia nước của vòi phun :

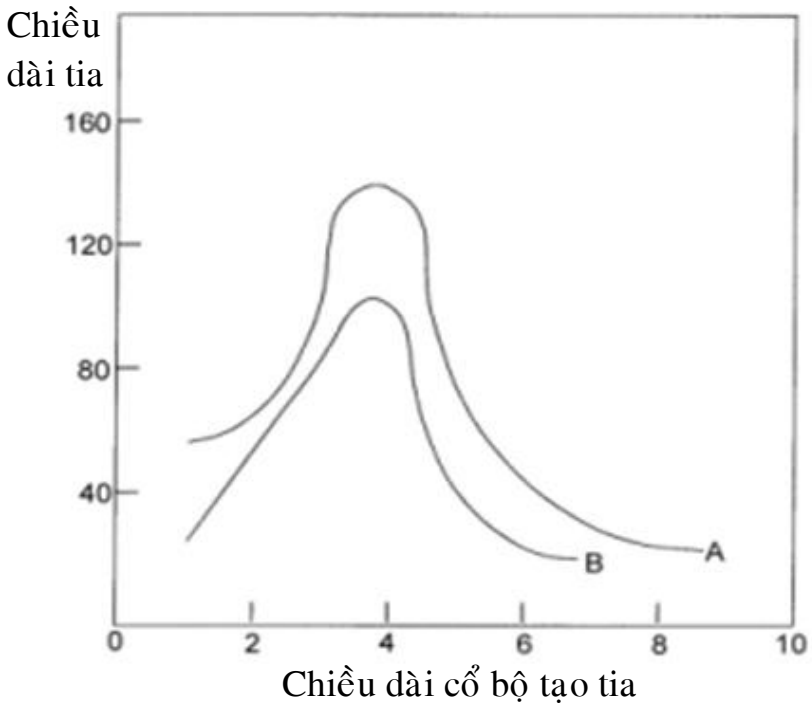
**Hình 2.35 :**

Bộ tạo tia

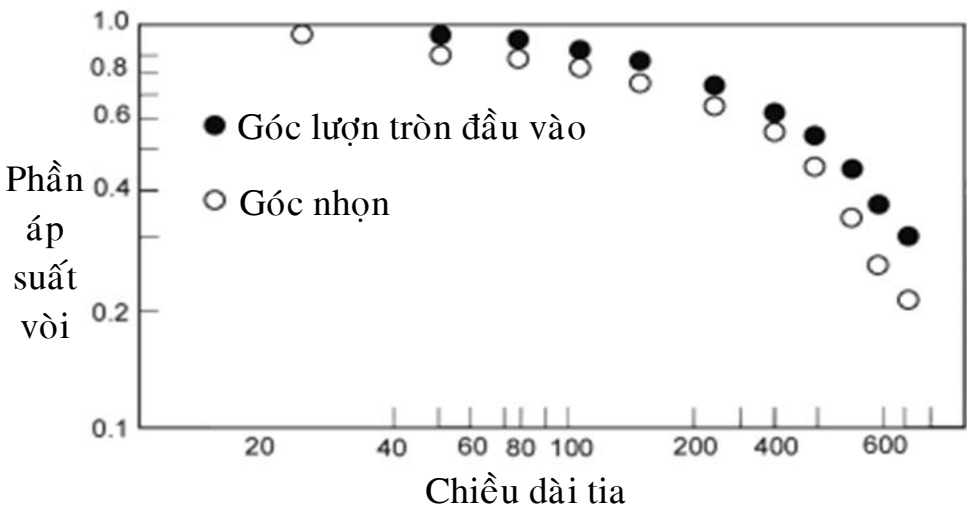


**Hình 2.36 :**

Ảnh hưởng chiều dài tia và góc co lỗ



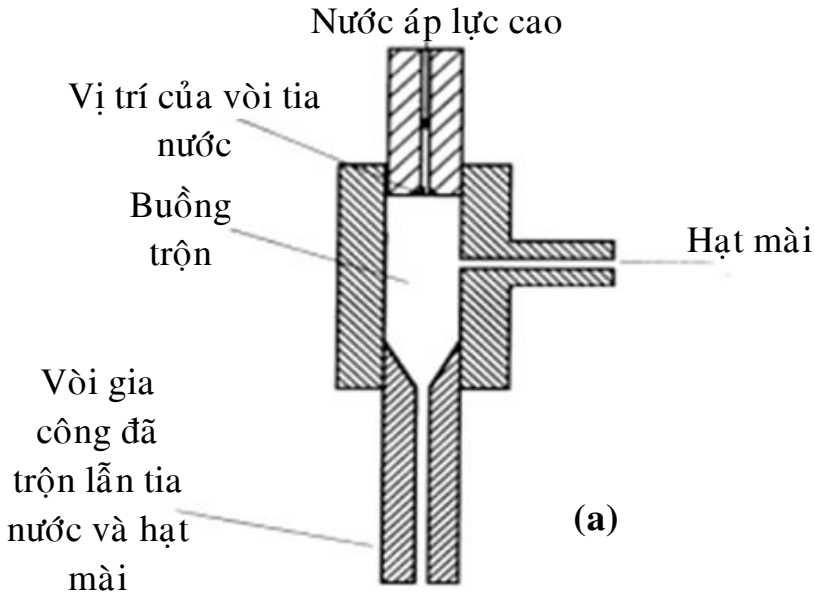
**Hình 2.37 :**  
Ảnh hưởng chiều dài tia so với chiều dài cổ bộ tạo tia



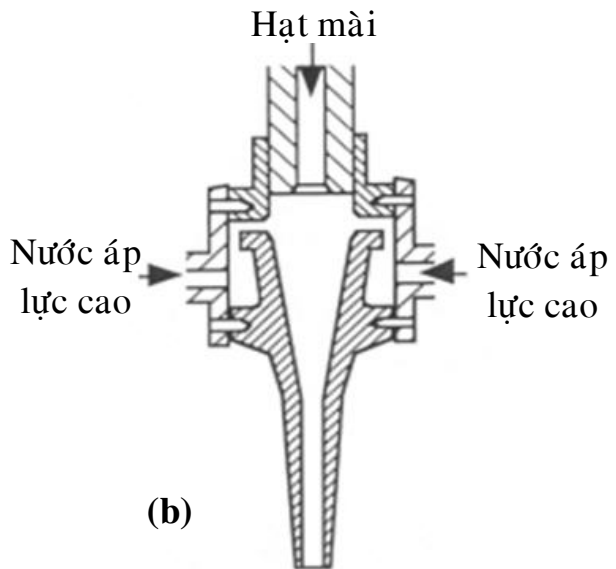
**Hình 2.38 :**  
Ảnh hưởng của hình dạng góc vào vòi lên áp suất vòi ở các chiều dài tia khác nhau

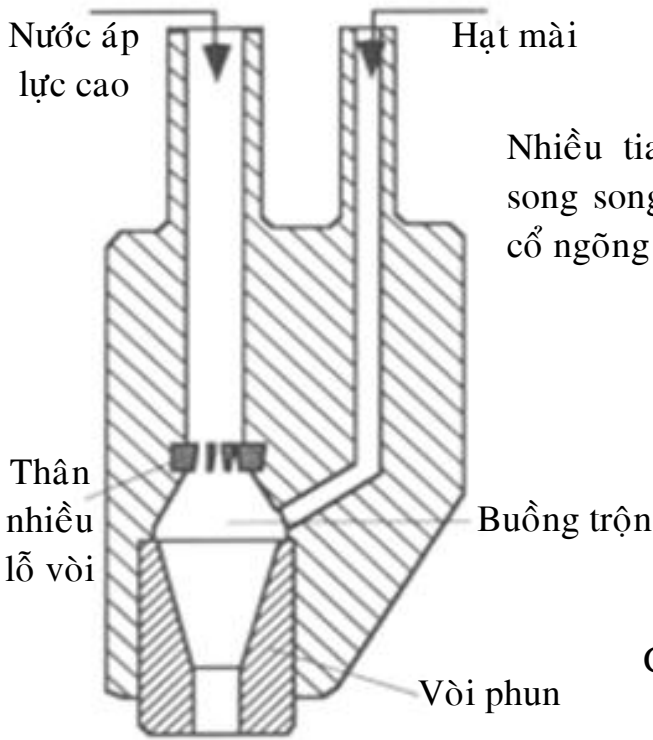
**3) Bộ trộn trong gia công tia nước có hạt mài :**

- Trong gia công tia nước có hạt mài, ta quan tâm đến vấn đề trộn hạt mài vào tia nước, mỗi một thiết bị có một cơ chế trộn hạt mài khác nhau. Những hình dưới đây cho thấy được một số cơ chế được áp dụng trong gia công tia nước có hạt mài:

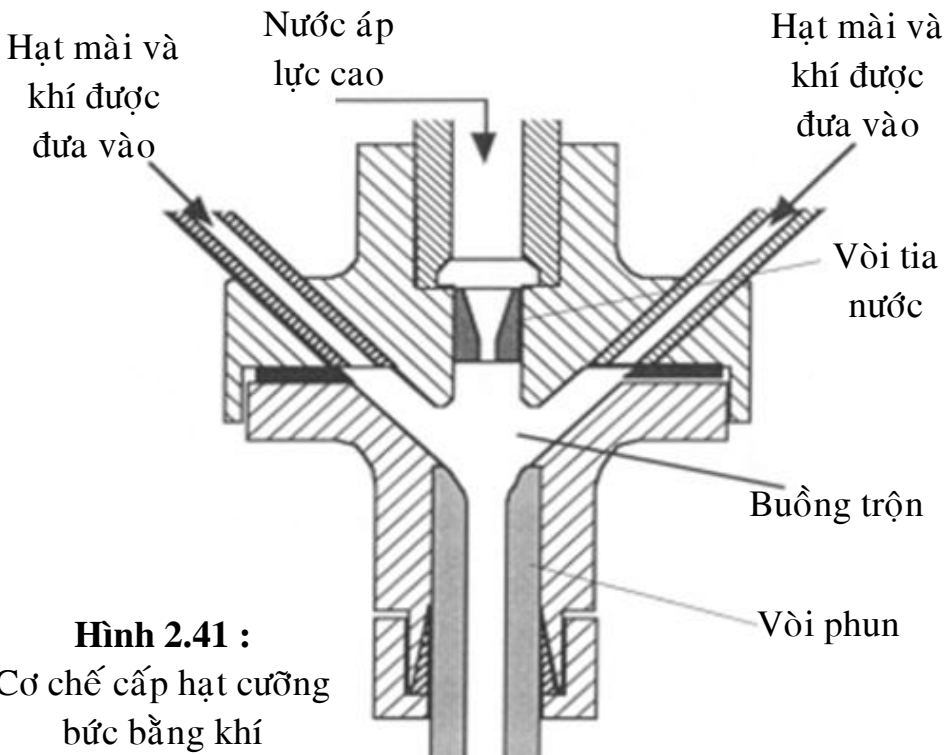


**Hình 2.39 :**  
 Quá trình trộn hạt mài vào nước đã gia áp





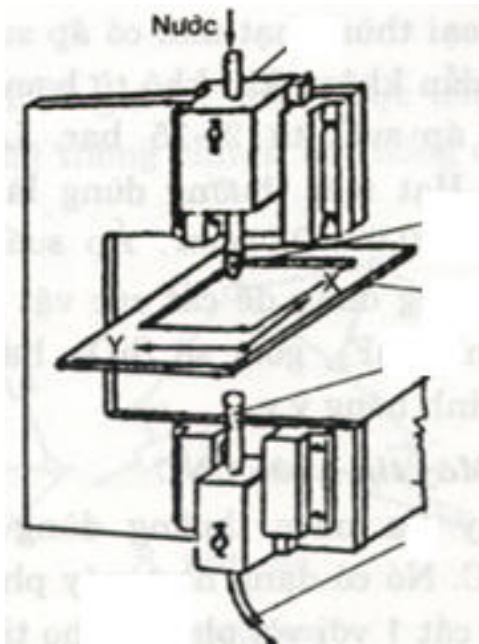
**Hình 2.40 :**  
Cơ chế cấp hạt dựa vào trọng lượng.



**Hình 2.41 :**  
Cơ chế cấp hạt cường bức bằng khí

**4) Thiết bị :****a) Máy tia nước đơn thuần :**

- Ở đây, nước được đưa vào bơm cao áp tạo nên áp suất rất lớn, từ  $p = (1 \div 4)10^3$  bar, có máy dùng  $p = (4 \div 9)10^3$  bar. Nước có áp suất cao được đưa đến vòi phun chế tạo bằng ngọc bích hoặc kim cương, có đường kính  $\Phi 0,1 \div 0,4$  mm. Vòi phun đặt trong đầu cắt đưa nước đến ống hội tụ, tạo nên tia nước có năng lượng phá huỷ lớn tác dụng vào bề mặt vật gia công thực hiện quá trình gia công. Tốc độ cắt phụ thuộc vào vật liệu và chiều dày vật cắt. Chiều dày thường không quá 15 mm để đảm bảo mặt cắt không có bavaria. Lưu lượng nước thường dùng  $Q = 3 \div 5$  lít/phút và vận tốc tia nước có thể đạt đến  $v = 900$  m/s (gần 3 lần vận tốc âm). Nước cần lọc với bộ lọc tế vi để đảm bảo hạt bẩn không quá  $5 \div 10$   $\mu\text{m}$ .



**Hình 2.42 :**  
Một máy gia công tia nước đơn thuần

**b) Máy tia nước có hạt mài :**

- Để tăng hiệu quả người ta dùng thêm thùng hạt mài để đưa hạt mài vào thùng tia. Với hạt mài nhỏ, cứng, sắc, tia nước sau khi ra khỏi đầu cắt sẽ tạo nên tác dụng phá huỷ lớn

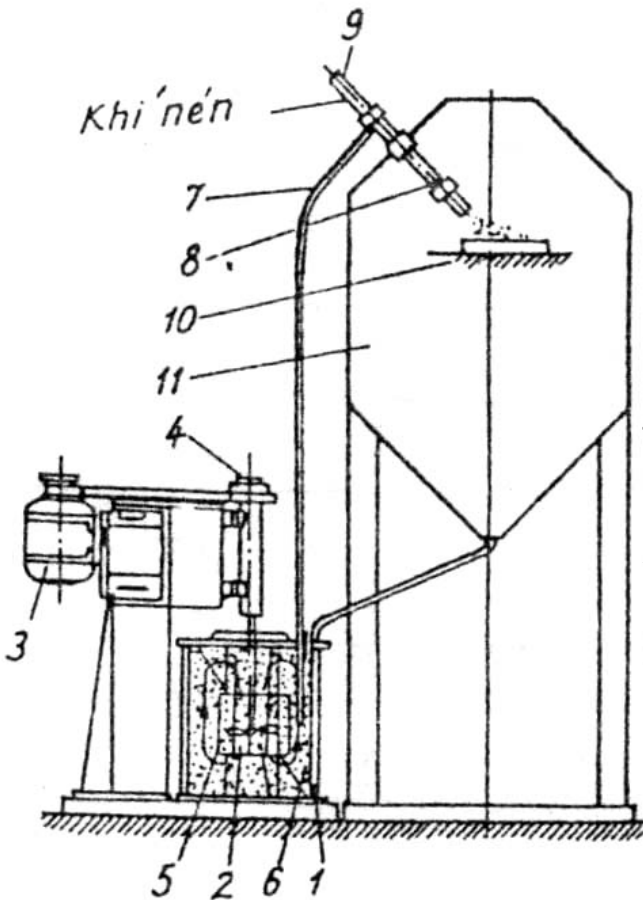
hơn loại tia nước đơn thuần. Loại này có thể gia công trên mặt đất và ở độ sâu trên 1000m. Máy tia nước có hạt mài cũng phân thành hai loại :

+ *Loại thùng hạt mài không có áp suất* : Thành phần tia cắt chỉ có nước và hạt mài với lượng không khí rất lớn, nên chỉ có thể cắt ở độ sâu không quá 20m.

+ *Loại thùng hạt mài có áp suất* : nếu thùng hạt mài được đóng kín và dẫn không khí khô từ bơm cao áp, hoặc dùng khí CO<sub>2</sub>, nitơ, heli có áp suất từ 2÷15 bar. Loại này có thể cắt ở độ sâu trên 1000m. hạt mài thường dùng là Al<sub>2</sub>O<sub>3</sub> và SiO<sub>2</sub> có đường kính tốt nhất là  $\Phi 0,07 \div 0,08$  mm. Áp suất gia công có thể đến  $p = 2000$  bar. Máy thường dùng để cắt các vật liệu phi kim loại cứng và giòn như thuỷ tinh CaF<sub>2</sub>, gốm sứ SiO<sub>2</sub>, hay silicon, mica, hoặc dùng để làm sạch, đánh bóng .v.v.

- Thiết bị dùng trong gia công bằng tia hạt mài được phân loại theo phương pháp cấp dung dịch hạt mài tới cơ cấu phun và tới bề mặt gia công. Như vậy, theo nguyên tắc này thiết bị được chia ra thành 6 sơ đồ sau :

\* **Sơ đồ 1** : Cấp dung dịch hạt mài lên cao và tới bề mặt gia công bằng cơ cấu phun nhờ khí nén (hình 2.43). Thiết bị gồm bể chứa 1 có cơ cấu định hướng gồm ống dẫn trung tâm 5 và các máng dẫn 6. Khi cơ cấu khuấy 2 quay, dung dịch dựa theo các máng dẫn 6 chảy lên trên và xuống dưới, như vậy nó được trộn đều (hạt mài với chất lỏng). Tiếp đó dung dịch theo ống dẫn 7 được cấp cho cơ cấu phun 8 rồi tới chi tiết gia công 10 nhờ khí nén trong ống phun 9 ra khỏi bề mặt gia công, dung dịch chảy xuống phần dưới của thùng chứa 11 rồi trở về bể chứa 1. Thiết bị trên đây được dùng khi cần nâng cao năng suất gia công.



**Hình 2.43 :**

Thiết bị cấp hạt mài theo sơ đồ 1.

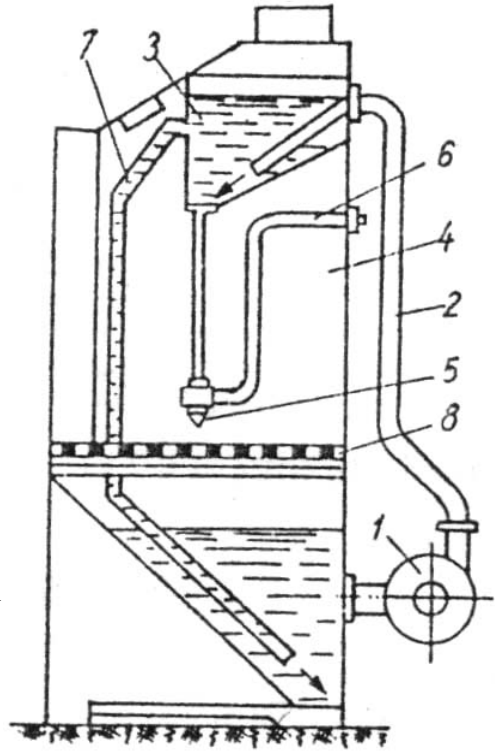
1. Bể chứa
2. Cơ cấu khuấy
3. Động cơ điện
4. Bộ truyền
5. Ống dẫn trung tâm
6. Các máng dẫn
7. Ống dẫn
8. Cơ cấu phun
9. Ống phun
10. Chi tiết gia công
11. Thùng chứa

\* **Sơ đồ 2** : Dung dịch hạt mài tự chảy tới cơ cấu phun và được phun nhờ khí nén (hình 2.44). Thiết bị gồm máy bơm 1 có nhiệm vụ cấp dung dịch vào bể chứa 3 (nằm ở phần trên của buồng công tác 4) theo ống dẫn 2. Từ bể chứa 3 dung dịch tự chảy xuống cơ cấu phun 5 và được phun tới chi tiết gia công nhờ khí nén trong ống phun 6. Trong quá trình làm việc có hơn 50% dung dịch từ bể chứa 3 chảy theo ống xuống phần dưới của buồng công tác 4, làm cho dung dịch được khuấy đều, tạo điều kiện để tăng khả năng cắt gọt của hạt mài. Thiết bị này được dùng trong sản xuất đơn chiếc và hàng loạt nhỏ.

**Hình 2.44 :**

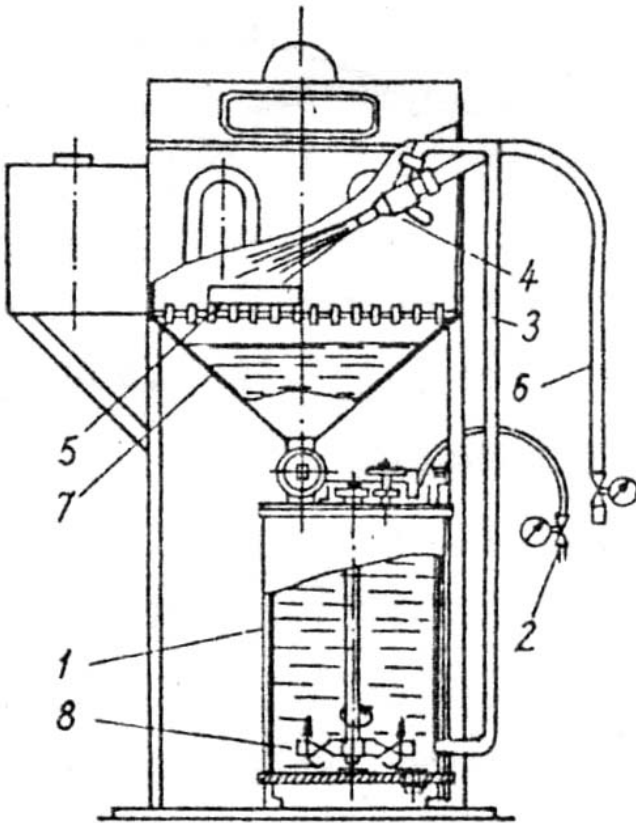
Thiết bị cấp hạt mài theo sơ  
đồ 2 :

1. Bơm
2. Ống dẫn dung dịch vào bể chứa
3. Bể chứa
4. Buồng công tác
5. Cơ cấu phun
6. Ống phun khí nén
7. Ống dẫn dung dịch hạt mài xuống buồng công tác
8. Bàn công tác.



\* **Sơ đồ 3** : Thiết bị cấp dung dịch hạt mài nhờ áp lực của khí nén (hình 2.45). Thiết bị gồm bể chứa 1, áp lực của nó được đảm bảo trong phạm vi  $1,2 \div 2 \text{ kG/cm}^2$  nhờ bộ giảm áp 2. Dưới áp lực này dung dịch theo ống 3 được cấp cho cơ cấu phun 4, cơ cấu này phun dung dịch tới chi tiết gia công 5 nhờ khí nén có áp suất (áp lực)  $4 \div 6 \text{ kG/cm}^2$  theo ống dẫn 6. Dung dịch sau khi gia công chảy xuống phần dưới của buồng công tác 7. Chất lỏng và hạt mài được khuấy đều trong bể chứa 1 nhờ cơ cấu khuấy 8. Dung dịch được cấp nhờ áp lực có chất lượng cao hơn (được khuấy đều hơn) các phương pháp khác. Khi áp lực của khí nén trong bể chứa 1 tăng, lượng dung dịch được phun trong một đơn vị thời gian tới bề mặt gia công tăng, do đó lượng kim loại được bóc tách cũng tăng.



**Hình 2.45 :**

Thiết bị cấp hạt mài theo sơ đồ 3.

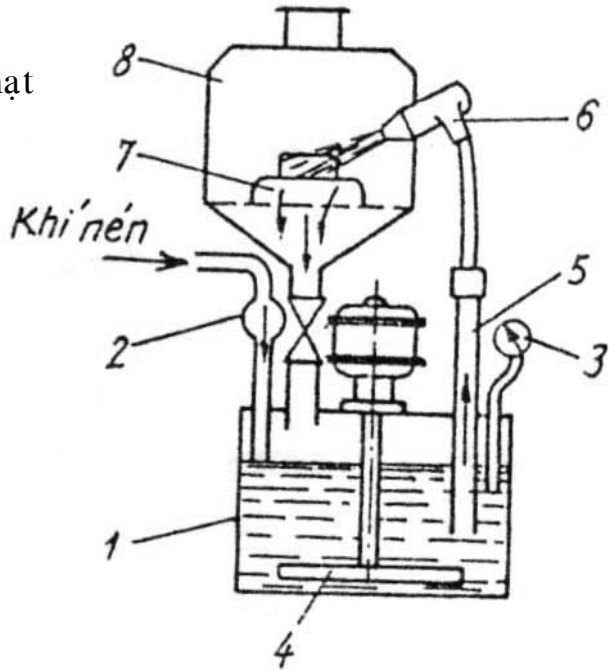
1. Bể chứa
2. Bộ giảm áp
3. Ống dẫn dung dịch tới cơ cấu phun
4. Cơ cấu phun
5. Chi tiết gia công
6. Ống dẫn khí nén
7. Buồng công tác
8. Cơ cấu khuấy.

\* **Sơ đồ 4 :** Thiết bị không phun tia dung dịch (hình 2.46). Thiết bị này được dùng khí năng suất gia công (lượng kim loại được bóc tách) không cần cao. Dung dịch trong bể chứa 1 luôn luôn được giữ dưới áp suất của khí nén. Áp suất của khí nén trong bể chứa được điều chỉnh nhờ bộ giảm áp 2 và được xác định bằng áp kế 3. Dung dịch được khuấy đều nhờ cơ cấu 4 và được cấp (không phun) tới chi tiết gia công 7 qua ống dẫn 5 và vòi phun 6. Dung dịch sau khi gia công chảy xuống phần dưới của buồng công tác 8 rồi sau đó (khi thiết bị dừng hoạt động) chảy xuống bể chứa 1.

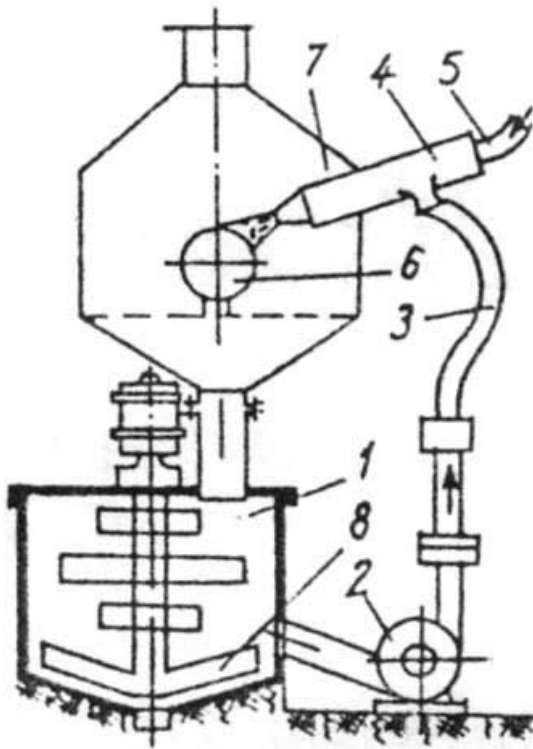
**Hình 2.46 :**

Thiết bị cung cấp hạt mài theo sơ đồ 4.

1. Bể chứa
2. Bộ phận áp
3. Áp kế
4. Cơ cấu khuấy
5. Ống dẫn
6. Vòi phun
7. Chi tiết gia công
8. Buồng công tác.



\* **Sơ đồ 5** : Thiết bị cung cấp dịch hạt mài nhờ máy bơm và khí nén (hình 2.47). Dung dịch từ bể chứa 1 được phun tới bề mặt của chi tiết gia công 6 nhờ máy bơm 2, ống dẫn dung dịch 3, cơ cấu phun 4 và ống dẫn khí nén 5. Dung dịch sau khi gia công chảy từ buồng công tác 7 xuống bể chứa 1. Tại bể chứa này dung dịch được khuấy đều nhờ cơ cấu khuấy 8. Quá trình gia công có hiệu quả cao nếu máy bơm cấp dung dịch với áp lực bằng áp lực của khí nén ( $5 \div 7 \text{ kG/cm}^2$ ). Nếu áp lực của máy bơm thấp hơn áp lực của khí nén thì năng suất gia công của thiết bị (lượng kim loại được hớt trong một đơn vị thời gian) giảm, đặc biệt khi gia công bằng hạt mài có kích thước lớn. Thiết bị loại này được dùng chủ yếu trong ngành chế tạo máy và các lĩnh vực công nghiệp khác.

**Hình 2.47 :**

Thiết bị cung cấp hạt mài theo sơ đồ 5.

1. Bể chứa
2. Máy bơm
3. Ống dẫn dung dịch
4. Cơ cấu phun
5. Ống dẫn khí nén
6. Chi tiết gia công
7. Buồng công tác
8. Cơ cấu khuấy.

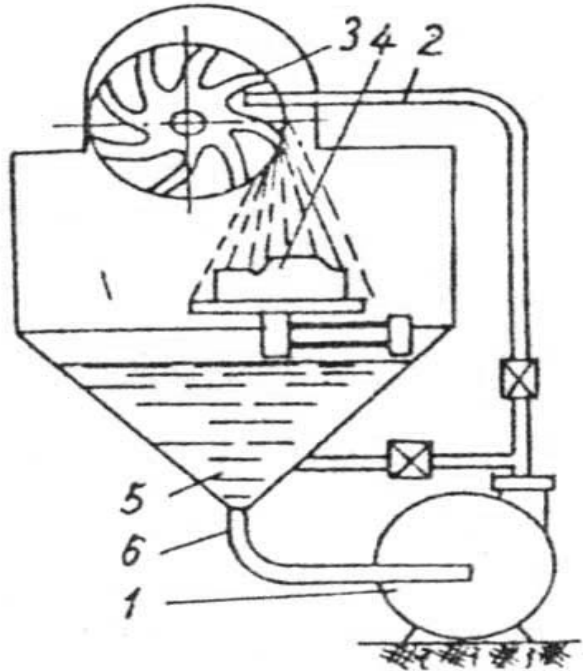
\* **Sơ đồ 6** : Thiết bị cấp dung dịch hạt mài nhờ máy bơm và rôto (hình 2.48). Thiết bị này không dùng khí nén, do đó có thể tiết kiệm được chi phí gia công. Dung dịch hạt mài được cấp tới bề mặt của chi tiết gia công nhờ máy bơm ly tâm 1, ống dẫn 2 và rôto 3. Dung dịch sau khi gia công chảy xuống phần dưới của buồng công tác 5 và theo ống dẫn 6 tới máy bơm ly tâm 1. Lượng dung dịch qua máy bơm này chảy xuống buồng công tác dưới một áp lực nào đó, cho nên nó luôn luôn được khuấy đều. Đường kính của rôto phụ thuộc vào tốc độ của dung dịch hạt mài cần đạt và thường nằm trong khoảng 300÷500 mm. Các rãnh của rôto có bề rộng 50 mm, các mép ngoài của chúng được vê tròn và được bảo vệ bằng các màn chắn cao su để tăng thời gian sử dụng. Số vòng quay của rôto khoảng 2500÷8000 vòng trong một phút. Công suất của động cơ điện 5÷10 kW. Rôto được đẩy bằng các đĩa kim loại. Khi quay rôto hất dung dịch hạt mài, tạo thành chùm tia có góc ở

đỉnh  $70 \div 120^\circ$ . Tốc độ của các hạt mài trong thiết bị này cao hơn trong các thiết bị có dùng khí nén. Với tốc độ cao như vậy có thể sử dụng hạt mài có kích thước nhỏ hơn để nâng cao độ bóng bề mặt trong khi vẫn đảm bảo được năng suất gia công.

**Hình 2.48 :**

Thiết bị cung cấp hạt mài theo sơ đồ 6.

1. Máy bơm li tâm
2. Ống dẫn dung dịch tổ rôto
3. Rôto
4. Chi tiết gia công
5. Buồng công tác
6. Ống dẫn dung dịch tới máy bơm

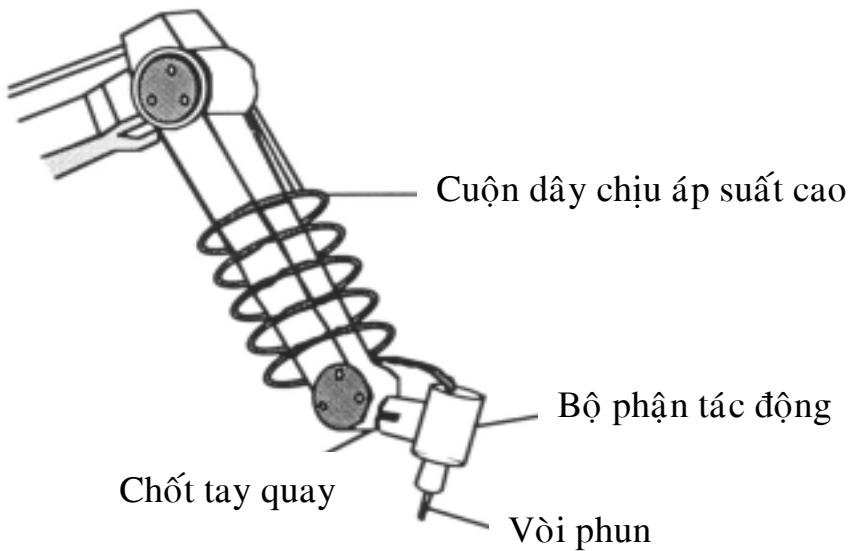


c) Máy tia nước CNC :

- Máy tia nước thường dùng được điều khiển bằng hệ thống NC/CNC. Nó có dạng như máy phay đứng. Trên xà ngang lắp đầu cắt với vòi phun cho tia nước áp suất cao tác động vào chi tiết gia công trên bàn có thể di động theo trục X, Y bằng tọa độ điều khiển CNC. Dưới bàn máy có thiết bị thu hồi nước và cơ cấu tuần hoàn nước. Với cơ cấu này máy có thể trang bị hệ thống điều khiển tọa độ để gia công các chi tiết định hình.

- Ngoài ra hiện nay, nhiều máy tia nước CNC đã cải tiến rất nhiều, hệ thống đầu cắt được thiết kế gọn hơn, tiện lợi hơn. Cánh tay robot được ứng dụng (hình 2.49) nhằm gia công

được rất nhiều vị trí mà đầu cắt thông thường không thực hiện được.



**Hình 2.49 :**  
Gia công tia nước dạng tay máy

## V. Các thông số công nghệ :

### 1) Gia công bằng tia nước :

Các thông số gia công quan trọng trong gia công bằng tia nước bao gồm : khoảng cách gia công, đường kính các vòi phun, áp suất nước và tốc độ cắt. Khoảng cách gia công là khoảng cách giữa đầu vòi phun và bề mặt gia công. Thông thường khoảng cách này là nhỏ để tia nước phân tán tới mức tối thiểu trước khi kịp đập vào bề mặt. Khoảng cách gia công điển hình là 3,2 mm. Kích thước của lỗ vòi phun ảnh hưởng đến độ chính xác của quá trình cắt lỗ vòi. Vòi phun nhỏ được sử dụng trên những vật liệu mỏng. Đối với những vật liệu dày hơn thì cần có những tia phun dày hơn và áp suất cao hơn. Tốc độ cắt thường vào khoảng từ 5mm/s - 500 mm/s tùy theo độ dày của chi tiết gia công. Phương pháp gia công tia nước

thường được tự động hoá bằng hệ thống CNC hay người máy công nghiệp. Phạm vi gia công : từ 1,6 mm - 305 mm với độ chính xác là  $\pm 0,13$  mm.

## 2) Gia công bằng tia nước có hạt mài :

- Đối với gia công tia nước có hạt mài khi thêm những hạt mài vào tia nước sẽ làm phức tạp quá trình gia công vì phải bổ sung một số thông số và những thông số này phải được điều khiển. Những thông số thêm vào cho quá trình là loại hạt mài, cỡ hạt và tốc độ dòng chảy. Các loại vật liệu hạt mài thường được sử dụng là  $Al_2O_3$ ,  $SiO_2$  và garnet, các cỡ khoảng từ 60 đến 100 . Lượng mài được thêm vào trong tia nước xấp xỉ khoảng 0,3 kg/phút sau khi thoát ra vòi phun. Đường kính hở của vòi khoảng từ 0,25 - 0,63 mm. Sở dĩ kích cỡ hơn một chút so với sự gia công bằng tia nước là để có được tốc độ dòng chảy cao hơn và năng lượng nhiều hơn vì bên trong nó có chứa hạt mài.

- Áp suất nước trong gia công bằng tia nước có hạt mài giống trong gia công bằng tia nước. Khoảng cách cho phép phải ít hơn để giảm đến mức tối thiểu hiệu quả phân tán của chất lỏng cắt mà hiện giờ có chứa những hạt mài. Khoảng cách cho phép điển hình là khoảng  $\frac{1}{4}$  hay  $\frac{1}{2}$  khoảng cách trong gia công tia nước.

- Các thông số cần chú ý khi gia công tia nước có hạt mài:

- + Tỷ lệ cấp hạt mài.
- + Đường kính ống trộn.
- + Đường kính miệng vòi phun.
- + Áp suất nước trong vòi.
- + Khả năng cắt vật liệu.
- + Chiều dày chi tiết.
- + Chất lượng cần gia công.
- + Công suất máy bơm.

a) Hồ sơ gia công bằng tia nước hạt mài áp lực cao :

- Góc phun  $\alpha = 90^0$  (hình 2.50a). Trong trường hợp này bề mặt được gia công bằng tia va đập.

- Góc phun  $\alpha = 0$  (hình 2.50b). Trong trường hợp này bề mặt được gia công bằng tia trượt.

- Góc phun  $\alpha = 0 \div 90^0$  (hình 2.50c) - bề mặt gia công bằng tia chéo.

- Khi gia công vật liệu giòn nên dùng phương pháp tia va đập (hình 2.50a) còn khi gia công vật liệu dẻo nên dùng các phương pháp tia trượt và tia chéo (hình 2.50b và hình 2.50c).

- Dung dịch khi va đập vào bề mặt gia công tạo ra một lớp màng mà chiều dày của nó phụ thuộc vào thành phần của dung dịch (hình 2.50d). Các hạt mài trong tia dung dịch (tia hạt mài) phá vỡ màng dung dịch này để đạt chất lượng theo yêu cầu.

- Quãng đường đi của hạt mài qua màng dung dịch càng lớn khi góc phun  $\alpha$  càng nhỏ. Hạt mài nào đi tới phần của bề mặt gia công thì nó chịu sức cản của màng dung dịch (do có chiều dày lớn) cho nên chiều dày phoi được cắt giảm xuống.

- Nếu bề mặt gia công có độ phẳng lý tưởng thì các hạt mài bị bề mặt hất lên và không ra một công đáng kể nào (hình 2.50e).

- Nếu bề mặt di dời tới các đỉnh nhấp nhô này sẽ bị phá vỡ (hình 2.50g). Quá trình này xảy ra liên tục cho đến khi tất cả các đỉnh nhấp nhô bị san phẳng.

- Kích thước của các hạt mài được chọn phụ thuộc vào độ nhám bề mặt trước khi gia công. Nếu kích thước của các hạt mài (hình 2.50h bên trái) quá nhỏ so với nhấp nhô (độ nhám) thì các hạt mài không chỉ tác động tới các đỉnh nhấp nhô mà còn tác động tới cả đáy của chúng nữa. Như vậy quá trình gia công sẽ tạo ra bề mặt có prophin tương tự nhưng với

độ nhám thấp hơn. Nếu kích thước của các hạt mài quá lớn thì chúng không thể xâm nhập xuống các đáy nhấp nhô được, do đó chúng chỉ có khả năng san phẳng các phần trên của nhấp nhô (hình 2.50h bên phải). Hình 2.50h (ở giữa) là sơ đồ kích thước hạt mài hợp lý nhất.

- Lượng hạt mài trong dung dịch tăng cho phép nâng cao năng suất gia công.

- Tuy nhiên, nếu lượng hạt mài trong dung dịch quá lớn sẽ làm cho chúng va đập với nhau quá nhiều, do đó hiệu quả cắt lại giảm. Do đó, lượng hạt mài trong dung dịch (mật độ hạt mài) phải được chọn tối ưu.

- Tia hạt mài va đập vào kim loại cứng với tốc độ tối đa  $V$  (m/s), sẽ xâm nhập vào kim loại cứng đó với tốc độ  $U$  (m/s), tạo ra áp lực cắt  $P$  (tấn/m<sup>2</sup>).

$$P = \frac{\gamma}{2g}(V - U)$$

ở đây :  $\gamma$  - trọng lượng riêng của vật liệu dòng tia (tấn/m<sup>2</sup>)

$g$  - gia tốc trọng trường (m/s)

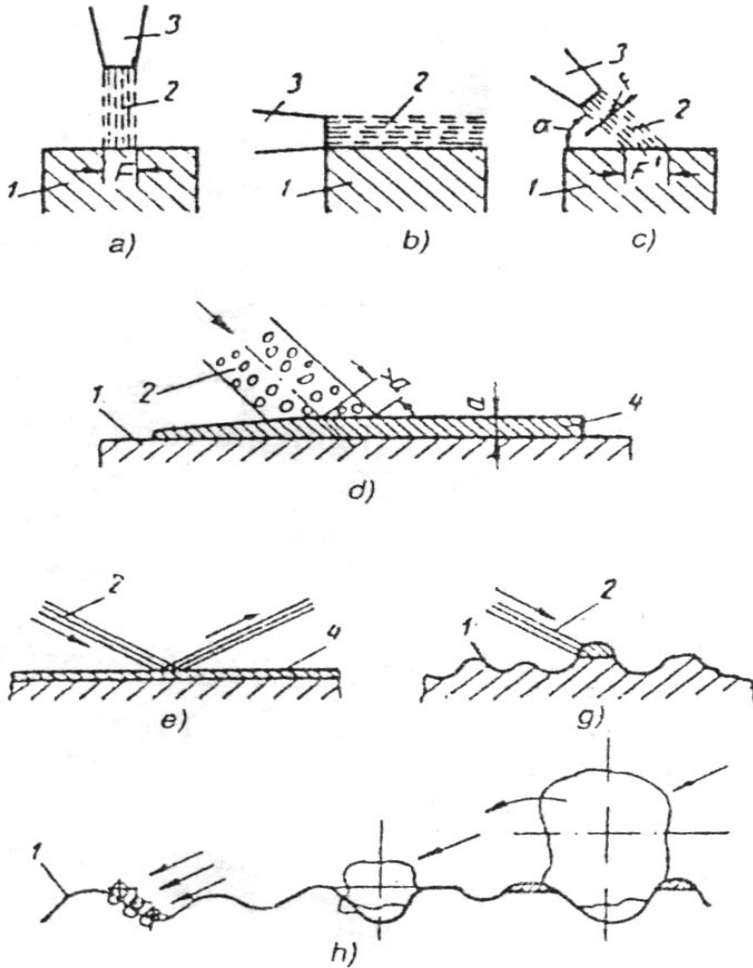
Áp lực cắt này có thể đạt 280.000 Kg/cm<sup>2</sup>

- Bảng 2.3 là bảng tốc độ cắt của một số vật liệu cho trước (mm/phút). Máy có áp suất 3800 bar dùng 4,2 lít/phút, miệng vòi có đường kính 0,38 mm; vòi dài 1,14mm; sử dụng hạt mài : 680 gram/phút.

b) Các yếu tố ảnh hưởng đến năng suất gia công và độ nhám bề mặt :

- Năng suất gia công bằng tia hạt mài là hàm số của nhiều yếu tố và nó phụ thuộc vào mục đích gia công bề mặt. Ví dụ : Khi gia công bề mặt nhằm tăng độ bóng (giảm độ nhám) thì cần phải bóc ít kim loại, ngược lại khi gia công bề mặt nhằm đạt kích thước thì lượng kim loại được bóc tách trong một đơn vị thời gian phải đạt giá trị lớn nhất.





**Hình 2.50 :**

Hồ sơ gia công tia nước hạt mài.

- a) Gia công bằng tia va đập; b) gia công bằng tia trượt;  
 c) Gia công bằng tia chéo; d) màng dung dịch bám vào bề mặt gia công; e) Sự phản xạ của tia hạt mài; g) tia hạt mài phá vỡ đỉnh nhô;

1. Bề mặt gia công; 2. Tia hạt mài; 3. Ống phun; 4. Màng dung dịch; F. đường kính của chùm tia;  $F^1$ . Đường kính lớn của vết hình elip của tia trên bề mặt gia công; a. chiều dày của màng dung dịch

**Bảng 2.3 :**  
Bảng tốc độ cắt một số vật liệu cho trước

Vật liệu	Chiều dày (mm)	Cắt bình thường (mm/phút)	Cắt chất lượng trung bình (mm/phút)	Cắt chất lượng cao (mm/phút)
Đồng	12,7	475	193	122
	38,1	132	43	25
	76,2	58	18	10
304SS	12,7	330	132	84
	38,1	91	30	18
	76,2	41	13	8
Nhôm	12,7	1021	414	259
	38,1	284	97	58
	76,2	127	38	23
Thép ít Cacbon	12,7	366	147	94
	38,1	142	48	28
	76,2	64	20	13
Titanium	12,7	511	208	130
	38,1	254	86	51
	76,2	114	36	20
Granite	12,7	912	371	231
	38,1	254	86	51
	76,2	114	36	20
Inconel 718	12,7	292	119	74
	38,1	81	28	15
	76,2	36	10	8

- Các thông số công nghệ của quá trình gia công bằng tia hạt mài phụ thuộc vào mục đích của nguyên công, độ cứng và độ dai của vật liệu gia công và trạng thái của bề mặt trước khi gia công.

- Các yếu tố công nghệ của quá trình được xét đến là :

\* **Áp suất của khí nén** : Đưa dung dịch hạt mài tới thiết bị phun P ( $\text{kg/cm}^2$ ), Phun dung dịch hạt mài P ( $\text{kg/cm}^2$ ).

\* **Đặc tính của thiết bị phun** : Lưu lượng khí nén trong ống phun. Đường kính của vòi phun khí nén  $d_k$  (mm). Đường kính của ống phun dung dịch  $d_c$  (mm). Tiết diện của luồng khí nén  $f_b$  (mm) hoặc của dung dịch hạt mài  $f_c$  (mm) khi chuyển vào buồng hỗn hợp. Chiều dài ống phun  $l$  (mm). Khoảng cách giữa mặt đầu của ống phun và vòi phun  $L$ (mm).

\* **Đặc tính của dung dịch hạt mài** : Thành phần của dung dịch (nước, các dung dịch khác). Vật liệu hạt mài (cát, corun điện). Mật độ của hạt mài trong dung dịch  $K_0$  (tỷ khối của hạt mài trong nước).

\* **Vị trí của thiết bị phun** : Chiều dài của tia  $L$  (mm). Góc phun  $\alpha$  (độ).

- Dưới đây ta nghiên cứu ảnh hưởng của một số yếu tố công nghệ đến khối lượng kim loại được bóc tách và độ nhám bề mặt khi gia công các mẫu thép 45, 40X, Y9, thép nhiệt luyện 40X có độ cứng HRC 55÷60 và một số vật liệu khác.

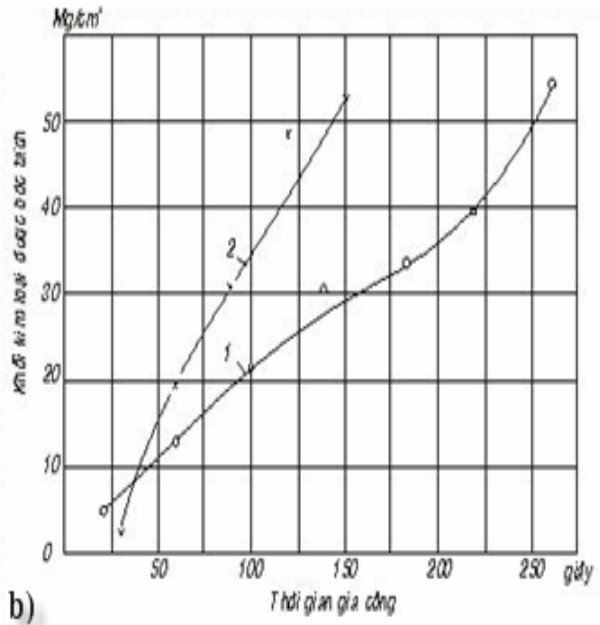
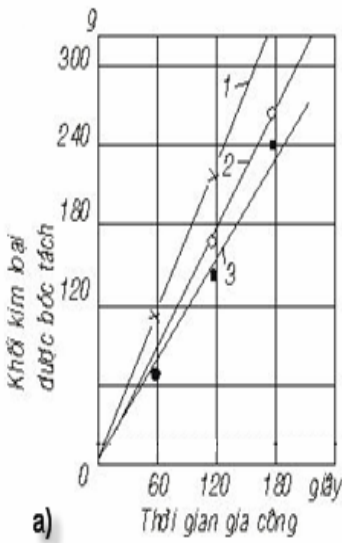
\* **Ảnh hưởng của thời gian gia công** :

- Thực nghiệm cho thấy kho gia công kim loại (chưa nhiệt luyện, nhiệt luyện và kim loại màu) khối lượng bóc tách kim loại tỷ lệ thuận với thời gian gia công bằng tia hạt mài (hình 2.51a). Khối lượng kim loại trên một đơn vị diện tích bề mặt gia công cũng tăng theo thời gian gia công (hình 2.51b).

- Độ hạt : 36; 60; 90; 120; 150; 170; 250; 280; 320; 325; 400; 450. Độ hạt 36 có kích thước lớn nhất còn độ hạt 450 có kích thước nhỏ nhất.

- Khi gia công bằng tia hạt mài, độ nhám bề mặt giảm mạnh trong thời gian 60÷100 giây đầu tiên. Sau đó độ nhám bề mặt hầu như không thay đổi theo thời gian (hình 2.52). Ví dụ, khi gia công thép trong thời gian 100 giây độ nhám ban

đầu  $R_z = 10 \mu\text{m}$  giảm xuống  $R_z = 3 \mu\text{m}$ . Nếu tiếp tục gia công đến 160 giây thì  $R_z$  hầu như không thay đổi.



**Hình 2.51 :**

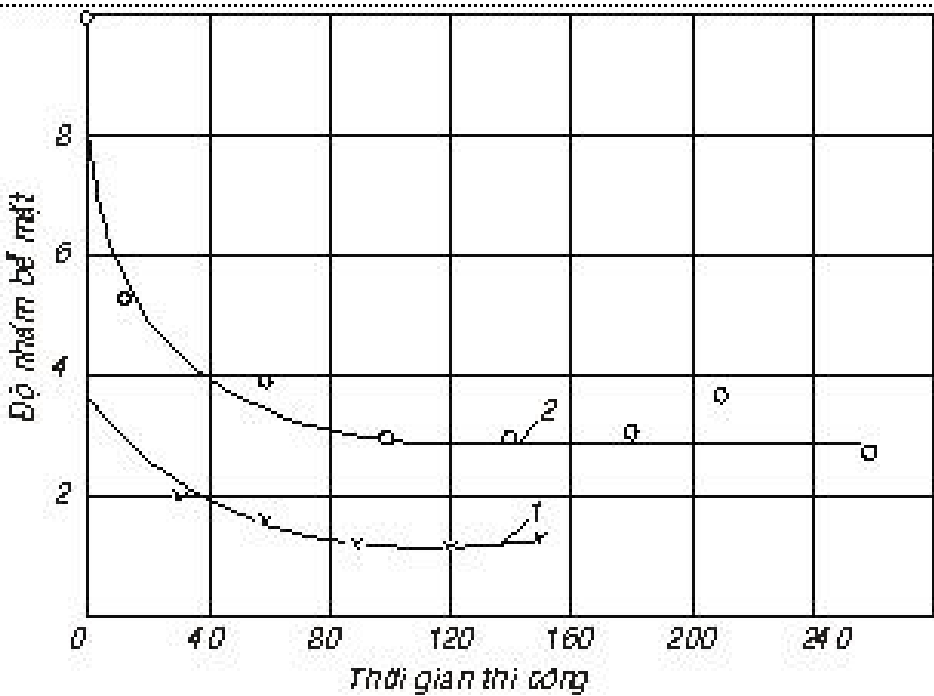
Ảnh hưởng của thời gian gia công bằng tia hạt mài khối lượng kim loại được bóc tách

a) Chế độ gia công;  $L = 70 \text{ mm}$ ;  $P_c = 2 \text{ kG/cm}^2$ ; độ hạt của hạt mài 150;  $K_o = 1 \div 4$ ;  $\alpha = 40^\circ$ ;  $P_e = 6 \text{ kG/cm}^2$ ;

1. thép 40 chưa nhiệt luyện;
2. thép 20 chưa nhiệt luyện;
3. nhôm.

b) Chế độ gia công;  $L = 100 \text{ mm}$ ; độ hạt của hạt mài 60;  $K_o = 90^\circ$ ;  $P_e = 4 \text{ kG/cm}^2$

1. thép 40X nhiệt luyện
2. thép 45 chưa nhiệt luyện



**Hình 2.52 :**

Ảnh hưởng của thời gian gia công bằng tia hạt mài đến độ nhám bề mặt.

1. thép 40X nhiệt luyện; 2. thép 45 chưa nhiệt luyện.

\* **Ảnh hưởng của mật độ hạt mài :** Thí nghiệm được tiến hành như sau

- Gia công thép 20 với các áp suất  $P_c = P_c = 5,5 \text{ kG/cm}^2$ , mật độ của hạt mài là 36;  $L = 80 \text{ mm}$  và  $\alpha = 40^\circ$ ,  $d_c = 4 \text{ mm}$ .

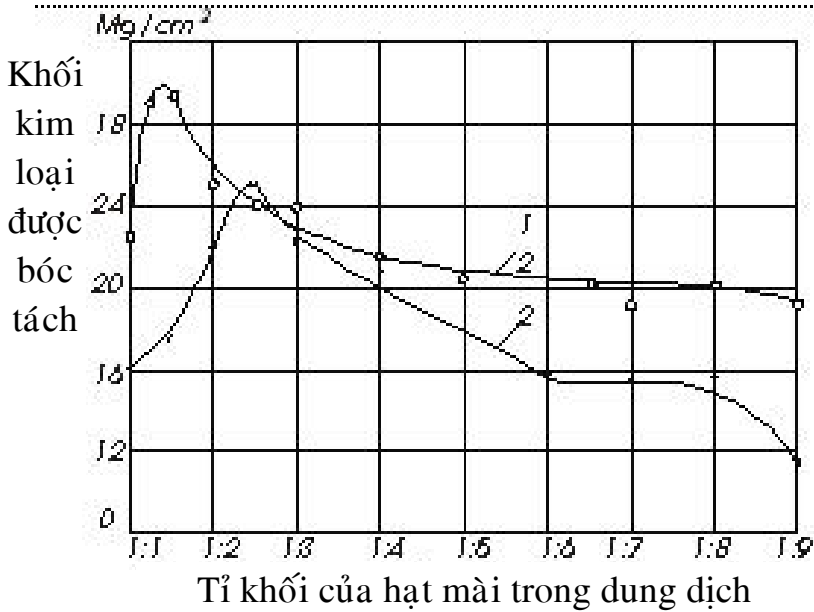
- Gia công thép 40X với các áp suất  $P_c = P_c = 4,5 \text{ kG/cm}^2$ , mật độ của hạt mài là 270;  $L = 100 \text{ mm}$  và  $\alpha = 45^\circ$ ,  $d_c = 4 \text{ mm}$ .

- Kết quả của cả hai thí nghiệm trên đây cho thấy : khi tăng mật độ của hạt mài trong dung dịch khối lượng kim loại được bóc tách tăng lên.

- Kết quả tương tự cũng nhận thấy được khi gia công thép 45 và đura (hình 2.53). Trong trường hợp này khối lượng

kim loại lớn nhất từ đơn vị diện tích bề mặt được bóc tách khi gia công thép có tỷ khối của hạt mài trong dung dịch  $K_0 = 1 \div 1,5$  còn khi gia công đũa  $K_0 = 1 \div 2,5$ .

- Khi  $K_0 = 1 \div 4$  năng suất còn giảm 20÷25%, còn gia công đũa năng suất gia công giảm 15÷18%.



**Hình 2.53 :**

Ảnh hưởng của mật độ hạt mài đến khối lượng kim loại được bóc tách khi gia công thép 45 (đường cong 1) và gia công đũa (đường cong 2)

- Mật độ hạt mài trong dung dịch không có ảnh hưởng nhiều đến độ nhám bề mặt. Ví dụ, khi gia công thép 40X có nhiệt lượng ta có đường cong phụ thuộc giữa độ nhám bề mặt và tỷ khối của hạt mài trong dung dịch như trên hình 2.54.

- Độ nhám thấp nhất khi gia công ứng với tỷ khối của hạt mài trong dung dịch nằm trong khoảng 1:6 đến 1:9.

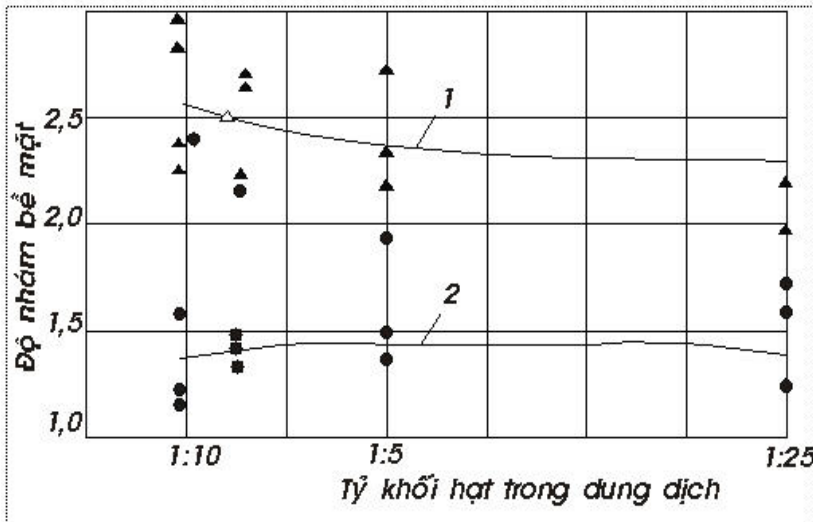
**Hình 2.54 :**

Ảnh hưởng của mật độ hạt mài đến độ nhám bề mặt.

1 - độ nhám của bề mặt trước khi gia công

2 - độ nhám của bề mặt sau khi gia công

$L = 100 \text{ mm}$ ; độ hạt là 270;  $P_c = P_e = 3,5 \text{ kg/cm}^2$ ;  $\alpha = 45^\circ$ ;  
thời gian gia công 80 giây.



**\* Ảnh hưởng của góc phun :**

- Khi góc  $\alpha$  thay đổi thì lượng kim loại được bóc tách cũng thay đổi (hình 2.55).

- Ta thấy : Khi góc phun  $\alpha$  tăng trong trường hợp gia công 40X (hình 2.55a) thì lượng kim loại (Mgram) được bóc tách tăng lên và đạt giá trị cực đại với  $\alpha = 45^\circ$ . Khi gia công thép 20 bằng các hạt mài có độ hạt khác nhau (hình 2.55b) lượng kim loại được bóc tách trong một đơn vị thời gian (gram/phút) đạt giá trị cực đại với góc phun  $\alpha = 40^\circ$ .

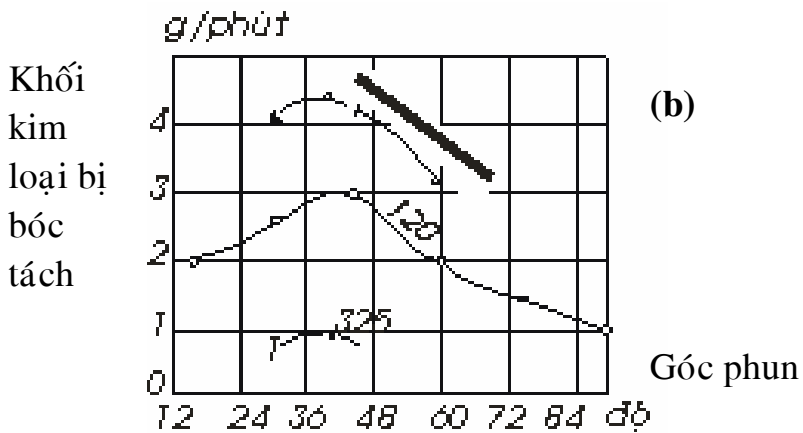
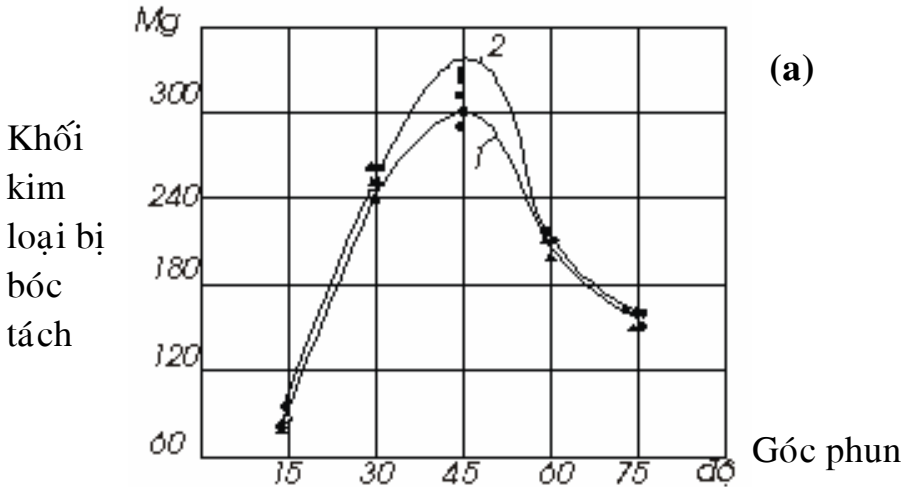
- Khi tăng góc phun  $\alpha$  tới  $90^\circ$  lượng kim loại được bóc tách giảm.

- Độ hạt của mài màu cũng ảnh hưởng đến dạng của đường cong, cụ thể là khi kích thước của hạt tăng (độ hạt 36) thì đường cong phụ thuộc giữa lượng kim loại được bóc tách và

góc phun  $\alpha = 30^\circ \div 45^\circ$  sự thay đổi của lượng kim loại được bóc tách không đáng kể.

- Vì vậy, khi gia công có thể bỏ qua sự biến động chút ít của góc phun tối ưu.

- Điều này có ý nghĩa quan trọng đối với trường hợp gia công các bề mặt cong phức tạp.



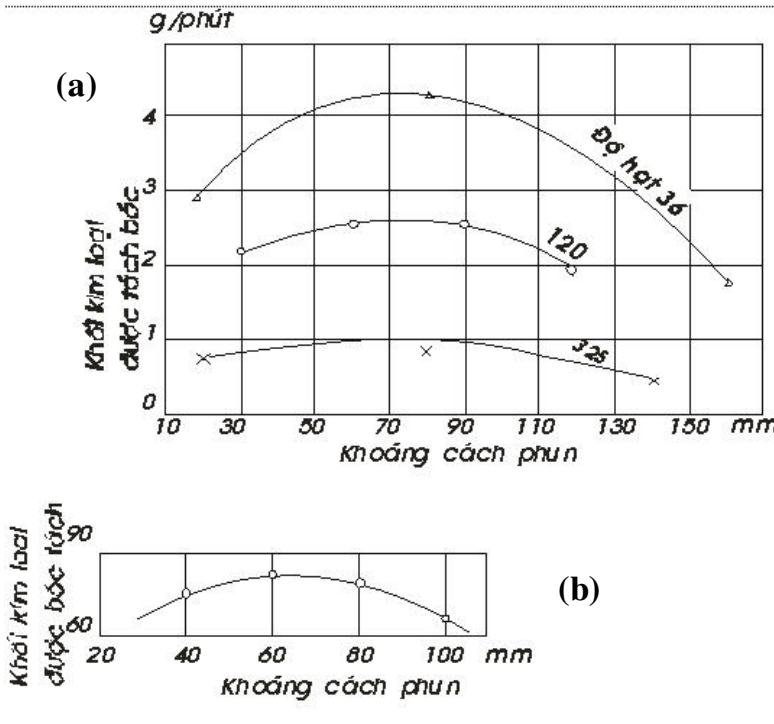
**Hình 2.55 :**  
Ảnh hưởng của góc phun đến lượng kim loại được bóc tách



**\* Ảnh hưởng của khoảng cách phun :**

- Khoảng cách phun L (khoảng cách từ đầu phun đến bề mặt gia công) cũng có ảnh hưởng đến khối lượng kim loại được bóc tách. Ví dụ, khi gia công các vật liệu thép Y9 và thép 20 với các thông số:  $L = 20 \div 160$  mm,  $P_c = P_c = 5,8 \div 6,1$  KG/cm<sup>2</sup>;  $\alpha = 40^\circ$ ,  $\alpha = 1 \div 4$ , độ hạt mài 36, 120 và 325 ta có đồ thị quan hệ giữa lượng bóc tách kim loại và khoảng cách phun như trên hình 2.56a.

- Sơ đồ hình 2.56a cho thấy lượng kim loại được bóc tách đạt giá trị cực đại khi khoảng cách phun L = 80 mm. Còn trong trường hợp trên hình 2.56b lượng kim loại bóc tách đạt giá trị lớn nhất ứng với khoảng cách phun L = 70 mm.



**Hình 2.56 :**

Ảnh hưởng của khoảng cách phun đến lượng kim loại được bóc tách.

a-gia công thép Y9 bằng các hạt mài có độ hạt khác nhau

b-gia công thép 20.

- Khoảng cách phun L cũng có ảnh hưởng đáng kể đến độ nhám bề mặt, kết quả đo độ nhám của các thí nghiệm trên đây cho thấy mối quan hệ giữa khoảng cách phun L và lượng giảm của độ nhám bề mặt như sau :

**Bảng 2.4 :**

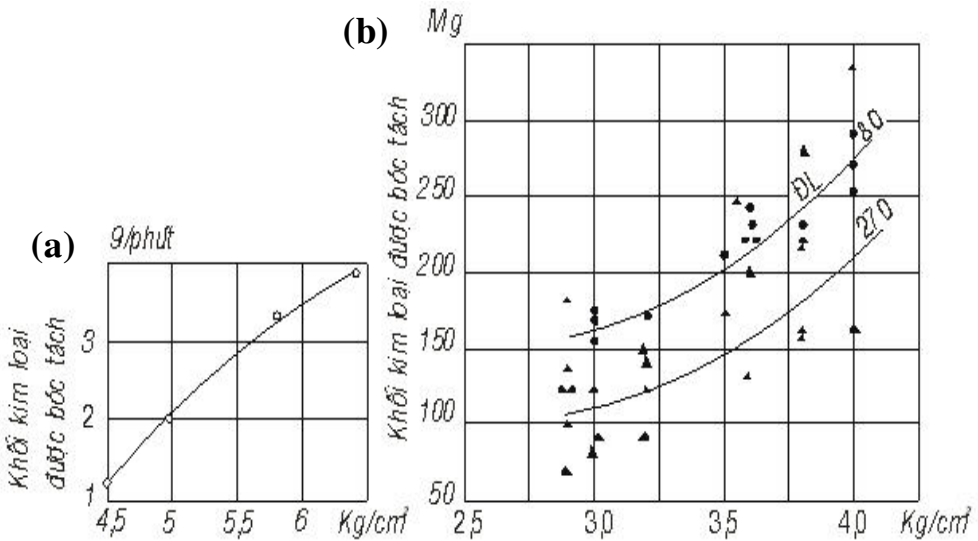
Quan hệ giữa khoảng cách phun và độ nhám

Khoảng cách phun L (mm)	Độ nhám giảm được (m)
20	0,1
40	0,13
60	0,13
80	0,35
100	0,37
120	0,34
140	0,25

**\* Ảnh hưởng của áp lực khí nén :**

- Để xác định ảnh hưởng của khí nén  $P_c$  (để đưa dung dịch hạt mài tới thiết bị phun) và  $P_e$  (để phun dung dịch hạt mài) đến lượng kim loại được bóc tách (năng suất gia công) người ta gia công thép Y9 với các áp lực khí nén khác nhau. Kết quả thực nghiệm cho thấy khi tăng áp suất khí nén, lượng kim loại được bóc tách tăng (hình 2.57a). Đặc tính này cũng được khẳng định khi gia công với các hạt mài có độ hạt khác nhau (hình 2.58b).

- Áp lực khí nén cũng có ảnh hưởng đến độ nhám bề mặt, cụ thể là khi tăng áp lực khí nén thì độ nhám bề mặt tăng gần như theo quy luật tuyến tính.



**Hình 2.57 :**

Ảnh hưởng của áp lực khí nén đến lượng kim loại được bóc tách.

a) với  $K_0 = 1:4$ ; độ hạt 100 ;  $L = 90\text{mm}$ ;  $\alpha = 37^\circ$

b) với  $L = 100 \text{ mm}$ ;  $\alpha = 45^\circ$ ;  $K = 1:5$ ; thời gian gia công là 80 giây

**\* Ảnh hưởng của kích thước hạt mài :**

- Thí nghiệm được tiến hành với các hạt mài có độ hạt 36, 100, 120 và 325;  $K_0 = 1:4$  và  $P_c = P_e = 7\text{kG/cm}^2$ . Kết quả thực nghiệm cho thấy khi tăng kích thước hạt mài (từ 325 đến 36) thì lượng kim loại được bóc tách tăng. Với áp lực  $P_c = P_e = 7\text{kG/cm}^2$  và mật độ hạt 36, lượng kim loại được bóc tách lớn hơn 4 lần so với trường hợp gia công bằng hạt mài có độ hạt 325. Ảnh hưởng của độ hạt đến lượng kim loại được bóc tách được thể hiện rõ khi tăng độ hạt đến giá trị 100, nếu trực tiếp tăng độ hạt nữa thì ảnh hưởng của chúng đến lượng kim loại được bóc tách yếu dần. Ví dụ tăng độ hạt từ 100 đến 36 thì lượng kim loại được bóc tách chỉ tăng 10÷12%.

c) Hạt mài dùng trong công nghệ tia :

Hạt mài dùng trong công nghệ tia rất đa dạng, chúng có thành phần, độ cứng, trọng lượng riêng và công dụng khác nhau. Bảng dưới đây là một số hạt mài thông dụng được dùng trong công nghệ tia.

Tên hạt mài	Thành phần	Độ cứng	Trọng lượng riêng (G/cm <sup>3</sup> )	Vật liệu gia công
Thạch anh	SiO <sub>2</sub>	7	2.65	Kính, thép, đá, gỗ
Đá nhám	Al <sub>2</sub> O <sub>3</sub> và Fe <sub>2</sub> O <sub>3</sub>	8	3.7	Kim loại, kính, gỗ
Cacbit silic	SiC	9	3.2	Gang, nhôm, đồng, kính
Kim cương không kết tinh	C	10	3.5	Vật liệu giòn, cao su, vật liệu giấy
Kim cương kết tinh	C	10	3.5	Kim cương và các loại đá quý
Oxit Crôm	Cr <sub>2</sub> O <sub>3</sub>	-	-	Thép, thép không gỉ
Oxit sắt	Fe <sub>2</sub> O <sub>3</sub>	-	5.2	Kim loại, đá, kính
Oxit Magiê	MgO	4.5	5.8 + 6.9	Thép, kính
Oxit Kẽm	ZnO			
Oxit thiếc	SnO <sub>2</sub>			
Cacbit bo	B <sub>4</sub> C	10	-	Các loại thép

**Ghi chú:**

Độ cứng của hạt được xác định theo 10 cấp từ 1 đến 10, trong đó cấp 10 có độ cứng cao nhất và cấp 1 có độ cứng thấp nhất.

d) Môi trường chất lỏng và thành phần của dung dịch hạt mài :

- Khi gia công bằng tia hạt mài thì chất lỏng là môi trường liên kết các hạt mài. Chất lỏng này có khả năng truyền các hạt mài từ bể chứa tới bề mặt gia công, giảm ma sát giữa các hạt mài với nhau, loại trừ bụi bẩn, làm nguội và rửa sạch chi tiết gia công, đồng thời thay thế xích động học cứng giữa chi tiết gia công và dụng cụ.

- Nếu sử dụng các công cụ đặc biệt thì chất lỏng có khả năng tẩy sạch axit và các tạp chất hóa học khác trên bề mặt gia công (giảm được tính ăn mòn hóa học) đồng thời tăng khả năng cắt gọt của hạt mài.

- Thành phần chủ yếu của dung dịch hạt mài là nước. Người ta cũng đã thử thay nước bằng dầu công nghiệp và dầu hỏa. Dùng dầu hỏa cho phép nâng cao chất lượng bề mặt gia công, tuy nhiên dung dịch dầu hỏa ở trạng thái phun gây nguy hiểm (có thể gây cháy nổ), do đó nó không được dùng. Còn dầu công nghiệp lại có độ nhớt quá cao, làm cho hạt mài phân bố không đều, do đó cũng không nên dùng. Dung dịch tốt hơn cả là emynxi có pha thêm dầu công nghiệp.

- Thời gian sử dụng của dung dịch hạt mài lớn hơn nhiều (khoảng 10 lần) so với phương pháp gia công bằng phun hạt mài khô. Khi gia công liên tục, dung dịch hạt mài có thể dùng được 40÷70 giờ.

e) Chất lượng bề mặt khi gia công bằng tia hạt mài :

- Chất lượng bề mặt (độ nhám bề mặt và tính chất cơ lý của bề mặt) là yếu tố quyết định tính chất sử dụng của chi tiết máy. Chất lượng bề mặt ảnh hưởng đến tính chống mòn và tính chống ăn mòn hóa học của bề mặt chi tiết máy, ảnh hưởng đến hệ số truyền nhiệt và độ bền mỏi của bề mặt lắp ghép.

- Gia công bằng tia hạt mài cũng tạo ra được chất lượng bề mặt với các mức độ khác nhau.

+ **Độ nhám bề mặt** : Độ nhám bề mặt khi gia công bằng tia hạt mài nhỏ hơn nhiều so với độ nhám bề mặt khi gia công bằng các phương pháp cắt phoi hoặc phun hạt mài ở trạng thái khô khác. Bề mặt sau khi gia công bằng tia hạt mài không những có độ bóng cao (độ nhám thấp) mà còn có các “hố” cực nhỏ để chứa dầu. Điều này rất có lợi cho các bề mặt ăn khớp với nhau.

+ **Biến cứng bề mặt và độ bền mỏi** : Gia công bằng tia hạt mài cũng được sử dụng để nâng cao độ bền của chi tiết. Sau khi gia công trên lớp bề mặt của chi tiết có khả năng xuất hiện ứng suất dư kéo. Ứng suất dư này có thể giảm giới hạn chảy chút ít nhưng nó lại làm tăng độ bền mỏi của chi tiết. Chiều sâu ứng biến của lớp bề mặt khi gia công bằng tia hạt mài có thể đạt từ  $20 \div 50 \mu\text{m}$  (phụ thuộc vào áp suất khi nén). Mức độ biến cứng có thể tăng  $20 \div 25\%$  (so với kim loại bên trong). Ứng suất dư nén trên lớp bề mặt có giá trị trong khoảng  $40 \div 50 \text{ kG/mm}^2$ . Giá trị ứng suất dư nén này đủ để gây ảnh hưởng tốt đến tuổi thọ của chi tiết. Với chế độ gia công thấp, ứng suất dư nén chỉ tập trung ở lớp bề mặt có chiều sâu  $4 \div 8 \mu\text{m}$  (kể từ mặt ngoài của chi tiết) có nghĩa là ở trong vùng xuất hiện ứng suất lớn nhất trong quá trình làm việc của chi tiết. Vì vậy, độ bền mỏi của chi tiết sau khi gia công bằng phương pháp phun hạt mài khô (ứng suất nằm ở độ sâu lớn hơn). Ví dụ độ bền mỏi của chi tiết sau khi gia công bằng phương pháp phun hạt mài khô tăng lên  $23\%$  (so với phương pháp đánh bóng cơ khí) thì sau khi gia công bằng tia hạt mài nó tăng lên  $36\%$ .

+ **Tính chống mòn và tính chống ăn mòn hóa học** : Nhiều thực nghiệm cho thấy sau khi gia công bằng tia hạt mài thì tính chống mòn của lớp bề mặt có thể tăng lên  $50 \div 100\%$  so

với phương pháp mài bằng đá mài hoặc nghiền. Tính chống ăn mòn hóa học của bề mặt sau khi gia công bằng tia hạt mài cũng tăng lên đáng kể so với phương pháp gia công khác. Ví dụ, khi thử mẫu thép CT3 (được đánh bóng bằng phương pháp cơ khí) ở môi trường ẩm với nhiệt độ  $18\div 20^{\circ}\text{C}$  thì ăn mòn là 10%, nhưng cũng mẫu thép ấy được gia công bằng tia hạt mài thì ăn mòn hóa học xuất hiện sau 334 giờ và diện tích bề mặt bị ăn mòn chỉ 0,7%. Tính chống ăn mòn hóa học là một tính chất quan trọng đối với dụng cụ cắt, mà phương pháp gia công bằng tia hạt mài có thể đảm bảo được. Ví dụ, thực nghiệm đối với dao khoan (ở trong buồng kín có độ ẩm  $93\div 95\%$  với nhiệt độ  $18\div 25^{\circ}\text{C}$  và độ ẩm  $95\div 97\%$  với nhiệt độ  $40\div 45^{\circ}\text{C}$ ) cho thấy tính chống ăn mòn hóa học của nó sau khi gia công bằng tia hạt mài cao hơn các dao khoan có rãnh xoắn được đánh bóng bằng phương pháp mài thông thường.

## **VI. Ưu điểm và phạm vi ứng dụng :**

Công nghệ cắt bằng tia nước có những ưu điểm so với cắt bằng dao kim loại như sau:

- Dao kim loại sau một thời cắt sẽ bị cùn, nhưng tia nước thì luôn luôn sắc.

- Dao kim loại cần phải luôn luôn hướng theo phương tiếp tuyến với phương cắt, nhưng tia nước lại không cần định hướng chính xác.

- Dùng dao kim loại rất khó cắt dọc theo các đường cong, đặc biệt là đường cong lõm còn tia nước không phân biệt hình dạng đường bao.

- Miệng cắt của tia nước rất mảnh, do đó có thể tiết kiệm được vật liệu.

- Trong vùng cắt tỏa nhiệt ít, do đó không làm biến dạng vật liệu gia công. Gia công được những vật liệu rất mềm nhưng có cũng có thể gia công được những vật liệu rất cứng.

Cơ sở của công nghệ gia công bằng tia nước áp lực cao là động lực học của dòng tia mà trong đó áp lực động của tia nước là một yếu tố quan trọng có ảnh hưởng trực tiếp đến quá trình gia công. Yếu tố này lại bị ảnh hưởng của áp lực của bản thân thiết bị, của khoảng cách từ vòi phun đến bề mặt gia công, của kích thước và hình dạng của vòi phun.

Tuy vậy, công nghệ gia công bằng tia nước áp lực cao trong lĩnh vực chế tạo máy vẫn còn mới mẻ mà nhiều vấn đề lý thuyết và thực tiễn chưa được giải quyết hoặc giải quyết chưa triệt để.

### **1) Một số ưu điểm khác :**

- Gia công bằng tia nước là một phát minh quan trọng của các phương pháp gia công đặc biệt cả trong những ứng dụng công nghiệp và trong kiến trúc, phương pháp này phụ thuộc vào vật liệu, chiều dày và độ phức tạp của các đường cắt.

- Tạo ra lợi nhuận rất lớn nếu so sánh với các phương pháp gia công không truyền thống khác như: phương pháp cắt bằng tiện hay cắt bằng tia Plasma, tia Laser, tia lửa điện (EDM). Cắt bằng tia nước có thể cắt những vật liệu tương chừng như không thể gia công bằng những phương pháp gia công thông thường được.

- Những thuận lợi của phương pháp gia công này vượt ra xa sự cạnh tranh về giá cả so với kỹ thuật gia công khác. Gia công bằng tia nước cho phép gia công những bề mặt khó khăn và phức tạp như : những góc nằm bên trong, khớp V, những hình dáng kiến trúc nghệ thuật, ... có thể gia công với độ chính xác ngang hoặc cao hơn các phương pháp cũ. Bởi vì quá trình gia công này sử dụng phần mềm CAD do đó có khả năng gia công và lập lại mà các phương pháp khác không có.

- Gia công bằng tia nước có thể gia công các vật liệu tổng hợp, nhựa mà không gặp phải dung sai do nhiệt, hoặc do sự



xuống cấp của các chi tiết cơ khí. Không phải trả chi phí cho các dụng cụ hay khuôn mẫu kèm theo.

- Cắt bằng tia nước là một quá trình gia công lạnh và sạch nên loại bỏ hoàn toàn các vùng ảnh hưởng nhiệt, khói độc, phân lớp khi đục, ứng suất nhiệt, lớp biến cứng bề mặt, sự biến dạng của kim loại...

- Chất lượng vết cắt rất cao. Vết cắt có thể bắt đầu ở bất kỳ chỗ nào mà không cần khoan mũi trước và có thể cắt được các vật liệu cán mỏng.

- Có thể được dùng để cắt hoặc tạo hình các bộ phận bằng thép, nhôm, thủy tinh, cao su, vật liệu tổng hợp và các loại vật liệu khác.

- Có khả năng tự động hóa và người máy hóa rất cao.

- Dưới đây là một số tính năng đặc biệt của phương pháp gia công bằng tia nước :

+ Tính hiệu quả : Quá trình sử dụng CAD/CAM và vết cắt rất nhỏ khi gia công bằng tia nước cho phép chúng ta sử dụng các vật liệu mắc tiền một cách hiệu quả như : Titan, vật liệu tổng hợp và các loại thủy tinh quang học. Vết cắt hẹp cho phép thu được lợi nhuận tối ưu do sự lắp ráp có dung sai rất chính xác  $\pm 2,54$  mm (0,1 inch) tùy theo loại vật liệu.

+ Tính linh hoạt và nhanh chóng xác định đường biên của chi tiết cần gia công : Các đầu dụng cụ cắt bằng nước tự động hoá có thể cắt theo bất kỳ hướng nào, bảo đảm các hình dạng phức tạp luôn luôn được cắt với độ chính xác cao.

+ Tính kinh tế : Gia công tia nước gia công rất tốt với những vật liệu dễ gãy như thủy tinh. Với vật liệu này khi gia công bằng những phương pháp thông thường tỉ lệ thất bại rất cao. Không có bề mặt chịu ảnh hưởng nhiệt hoặc bị biến dạng thường gặp ở các phương pháp cắt gọt khác. Các nguyên công kế tiếp như là xử lý nhiệt, mài hoặc gia công lại là không cần thiết. Hình dạng, kích thước sau cùng đạt được chỉ sau một lần

gia công. Quá trình gia công bằng tia nước có thể sản xuất hàng loạt do khả năng lập lại của các phần mềm CAD/CAM.

+ Giảm thiểu hư hỏng : Đối với các phương pháp gia công truyền thống do có tồn tại ứng suất dư của quá trình cắt nên các góc không thể cắt được. Nhưng với phương pháp này các góc có thể cắt được trên các vật liệu dễ vỡ mà không làm vỡ, nứt chi tiết. Cắt bằng tia nước các vật liệu như đá, gốm và sứ thì hiệu quả và sạch sẽ hơn. Bất kỳ vật nào mà được vẽ trên vi tính đều có thể gia công bằng tia nước. Nhiều vật liệu như đá, sứ và thép không rỉ không thể gia công thành các vật thể phức tạp một cách kinh tế ở bất kỳ cách gia công nào khác.

+ Tận dụng tối đa : Dòng nước dùng để cắt rất hẹp giảm thiểu bề rộng của đường cắt, làm tăng phần sử dụng của vật liệu. Điều này có ảnh hưởng đặc biệt đến giá thành khi cắt các vật liệu đắt tiền như titan, đồng thiếc, kevlar, teflon .v.v.

+ Bảo vệ môi trường : Dụng cụ cắt, nước, các chất mài mòn vô cơ có trong tự nhiên không làm ô nhiễm môi trường trái ngược với việc sử dụng laser, plasma, . . . Gia công bằng tia nước là một giải pháp mang tính chất môi trường nhất nếu so với các giải pháp gia công phức tạp khác. Quá trình gia công sạch sẽ, không thải ra các hạt mài, bụi bặm hoặc ô nhiễm không khí bằng hóa chất. Phương pháp này mang theo các vật liệu ăn mòn, loại bỏ bụi bặm, không gây ô nhiễm và xả khói như các phương pháp gia công khác. Dầu và nhũ tương bôi trơn dùng cho quá trình cắt khác thì không cần thiết cho phương pháp này.

## **2) Nhược điểm :**

Nhược điểm chính của phương pháp gia công bằng tia nước là khó kiểm soát độ chính xác về kích thước (khi gia công các loại chi tiết) và giá thành thiết bị còn cao.

## **3) Phạm vi ứng dụng :**

- Tia nước áp lực cao có thể được sử dụng trong các lĩnh vực sau đây :

\* Cắt đứt hoặc cắt định hình các bề mặt kim loại hoặc phi kim loại.

\* Khoan lỗ bằng tia nước áp lực cao.

\* Ứng dụng tia nước trong công nghiệp làm sạch bề mặt.

\* Ứng dụng tia nước trong kỹ thuật đào đường hầm.

- Gia công bằng tia nước có thể được sử dụng có hiệu quả với những đường cắt hẹp cho các loại chi tiết có dạng tấm mỏng làm bằng vật liệu nhựa, vải, composite, gạch lát sàn, da, thảm và cát tông...

- Ngoài việc sử dụng tia nước để cắt gọt các vật liệu để đạt được những hình dạng mong muốn, người ta còn sử dụng tia nước để làm sạch bề mặt kim loại, các bề mặt khác.

- **Các loại vật liệu có thể gia công bằng tia nước :** Acrylic, Nhôm, Arborite, Đồng thau, Đồng thanh, Vải, Thảm, Gốm sứ, Thép cán nguội, Đồng, Amiăng, Delrin, Sợi thủy tinh, Vật liệu ma sát, Thủy tinh, Granite, Graphite, Thép cán nóng, Inconel 600, Kevlar, Da, Lexan, Linoleum, Magnet, Thép mangan, Đá cẩm thạch, Nylon, Giấy, Phenolic, Polyester, Polyurethane, Cao su, Thép lò xo, Đá, Styrofoam, Thép không rỉ dùng trong y tế, Teflon, Titanium(6AL-4V, R2), Thép dụng cụ, UHMW (Polythylene), Mica, Lưới thép, Gỗ, . . . Trong danh sách này độ chính xác gia công là 0,127- 0,254 mm (phụ thuộc vào vật liệu) với chiều rộng vết cắt 0,762 - 1,27 mm.

- Gia công tia nước được áp dụng rất rộng rãi trong các ngành, lĩnh vực khác.

# C - PHƯƠNG PHÁP GIA CÔNG DÒNG HẠT MÀI ( Abrasive Jet Machining - AJM )

**Mục tiêu :** Sau khi học nghiên cứu xong chương này, người nghiên cứu có khả năng sau

- Hiểu khái niệm gia công bằng dòng hạt mài.
- Hiểu, biết nguyên lý gia công bằng dòng hạt mài.
- Biết tường tận các thông số công nghệ.
- Tường minh phạm vi ứng dụng của phương pháp gia công dòng hạt mài.

## I. Khái niệm :

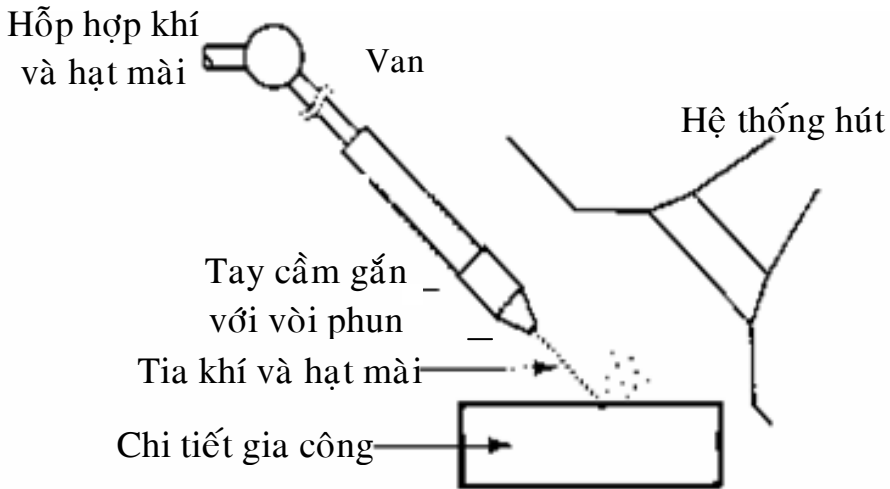
Gia công dòng hạt mài là phương pháp bóc vật liệu khi dòng khí mang hạt mài với vận tốc cao tác động lên chi tiết.

## II. Nguyên lý gia công :

- Không được nhầm lẫn phương pháp gia công tia nước có hạt mài là gia công dòng hạt mài mặc dù nó cũng có một vài nét tương tự gia công tia nước có hạt mài. Khí sử dụng thường khô có áp suất từ  $1,4 \div 2 \text{MPa}$  và đi qua vòi phun có đường kính từ  $0,075 \div 1 \text{ mm}$  đạt vận tốc  $2,5 \div 5 \text{ m/s}$ . Khí bao gồm nhiều loại như không khí,  $\text{CO}_2$ , nitơ, heli . . .

- Quá trình thường được điều khiển bởi một người, mà người này trực tiếp điều khiển vòi phun tại nơi làm việc. Khoảng cách đặc trưng từ miệng vòi phun và bề mặt gia công khoảng từ 3,2 đến 25,4 mm.

**Hình 2.58:**  
Nguyên lý gia công dòng hạt mài



### III. Một số thông số công nghệ :

Quá trình gia công được thực hiện trên những vật liệu cứng và giòn ( như thủy tinh, Silicon, mica, ceramic) ở dạng mỏng và đẹp. Những hạt mài được sử dụng trong gia công dòng hạt mài bao gồm : hạt oxit nhôm ( $Al_2O_3$ ), silicon carbide và thủy tinh. Các cỡ hạt có đường kính nằm trong phạm vi  $15 \div 40 \mu m$  và phải đồng đều về kích thước cho một lần gia công. Điều đó rất quan trọng trong việc sử dụng lại những hạt mài, bởi vì những hạt mài sau khi sử dụng có thể bị nứt gãy và nhiễm bẩn.

### IV. Phạm vi ứng dụng :

Gia công dòng hạt mài thường được sử dụng để gia công lần cuối như làm sạch bavia và đánh bóng.

## Chương 3

# CÁC PHƯƠNG PHÁP GIA CÔNG HÓA

**Mục tiêu :** Sau khi học nghiên cứu xong chương này, người nghiên cứu có khả năng sau

- Hiểu, biết nguyên lý gia công bằng hoá.
- Tường minh phương pháp công nghệ, khả năng công nghệ.
- Biết tường tận các phương pháp gia công hoá.

### **I. Nguyên lý gia công :**

Gia công hóa là phương pháp gia công không truyền thống, trong đó vật liệu được tách ra khi tiếp xúc trực tiếp với 1 chất khắc hóa mạnh. Phương pháp gia công này được ứng dụng ngay sau chiến tranh thế giới thứ hai, đầu tiên là trong công nghệ sản xuất máy bay. Nhiều hóa chất khác nhau dùng để tách vật liệu từ 1 chi tiết gia công bằng nhiều cách khác nhau. Tùy theo yêu cầu mà người ta áp dụng các phương pháp phay hóa, khắc hóa, tạo phôi hóa và gia công quang hóa.

### **II. Các phương pháp công nghệ và khả năng công nghệ :**

\* Phương pháp gia công hóa gồm nhiều bước tùy theo nhu cầu ứng dụng và dạng gia công mà các bước thực hiện sẽ là :

#### **1) Làm sạch :**

Bước đầu tiên là nguyên công làm sạch chi tiết để đảm bảo cho vật liệu được bóc đi đồng đều từ mặt gia công.

## 2) Tạo lớp bảo vệ :

Một lớp phủ bảo vệ được đắp lên 1 số bề mặt nào đó của chi tiết. Lớp bảo vệ này được làm bằng vật liệu có khả năng chống lại tác dụng ăn mòn của chất khắc axit. Vì vậy nó sẽ được phủ lên những bề mặt không cần gia công. Những vật liệu của lớp bảo vệ là Neoprene, Polivinyl Chloride và các Polyme khác. Lớp bảo vệ có thể được thực hiện bằng nhiều cách như : Cắt và bóc, Kháng quang, Kháng dung lưới.

a/ Cắt và bóc : Trong phương pháp này, lớp bảo vệ được phủ lên bề mặt chi tiết bằng cách đắp, sơn hay phun sương với chiều dày khoảng 0,025 - 0,125 mm. Sau khi lớp bảo vệ đông cứng lại, người ta dùng dao cắt và bóc đi lớp bảo vệ tại những vùng của chi tiết cần được gia công. Nguyên công cắt lớp bảo vệ được thực hiện bằng tay, dẫn hướng dao bằng một tấm dưỡng mẫu. Phương pháp cắt và bóc được áp dụng cho những chi tiết lớn, số lượng sản phẩm ít với độ chính xác không cao. Phương pháp này không thể đảm bảo sai số nhỏ hơn  $\pm 0,125$ .

b/ Kháng quang : Phương pháp kháng quang sử dụng các kỹ thuật chụp ảnh để thực hiện lớp bảo vệ. Các vật liệu của lớp bảo vệ này có chứa những hóa chất cảm quang. Chúng được phủ lên bề mặt chi tiết và tiếp nhận ánh sáng qua 1 âm bản của các vùng cần được khắc hóa. Sau đó người ta dùng kỹ thuật rửa ảnh để bóc đi các vùng này của lớp bảo vệ. Quá trình này sẽ để lại lớp bảo vệ trên những bề mặt chi tiết cần được bảo vệ. Thường được sử dụng để sản xuất những chi tiết nhỏ số lượng lớn với dung sai khắc khe, có thể nhỏ hơn  $\pm 0,0125$ mm.

c/ Kháng khung lưới : Lớp bảo vệ được sơn lên bề mặt chi tiết gia công qua một tấm lưới bằng lụa hoặc một tấm thép không rỉ. Gắn với tấm lưới này là một khung tô, nhằm tránh cho những vùng cần khắc hóa không bị sơn. Vì vậy lớp

bảo vệ được sơn lên những ứng dụng trung gian giữa 2 phương pháp tạo lớp bảo vệ kia về mặt độ chính xác, kích thước và chi tiết sản lượng, dung sai đạt được của phương pháp này là  $\pm 0,075$  mm.

### 3) Khắc hóa :

- Đây là bước bóc vật liệu. Khi chi tiết được nhúng chìm trong dung dịch khắc hóa, những phần của chi tiết không có lớp bảo vệ sẽ bị tác động hóa học. Phương pháp ăn mòn thường dùng là biến vật liệu gia công (ví dụ như kim loại) thành muối hòa tan trong dung dịch khắc hóa, và do đó vật liệu được bóc ra khỏi bề mặt. Sau khi một lượng vật liệu mong muốn được bóc đi, chi tiết được lấy ra khỏi dung dịch khắc hóa và được rửa sạch.

- Sự lựa chọn chất khắc hóa phụ thuộc vào vật liệu của chi tiết gia công, chiều sâu mong muốn và tốc độ bóc vật liệu, các yêu cầu về độ nhám bề mặt. Các chất khắc hóa cũng phải phù hợp với loại chất bảo vệ để đảm bảo rằng vật liệu của lớp bảo vệ không tác động hóa học bởi chất khắc hóa. Bảng 3.1 liệt kê một số vật liệu được gia công hóa bằng các chất khắc hóa thường dùng. Trong bảng cũng bao gồm tốc độ thấm và hệ số khắc. Những thông số này sẽ được giải thích ở phần sau.

### 4) Loại lớp bảo vệ :

Lớp bảo vệ được tách ra khỏi bề mặt chi tiết.

\* Hai bước trong gia công hóa có ảnh hưởng đáng kể về mặt phương pháp, vật liệu, các thông số gia công là *bước tạo lớp bảo vệ (2)* và *khắc hóa (3)*.

\* Tốc độ bóc vật liệu trong gia công hóa thường được biểu thị bằng tốc độ thấm mm/phút. Là tốc độ tác động hóa học vào vật liệu của chi tiết gia công, bởi chất khắc được hướng thẳng vào bề mặt. Tốc độ thấm không bị ảnh hưởng bởi diện tích bề mặt. Các tốc độ thấm được liệt kê trong bảng 3.1 là các giá trị điển hình cho vật liệu gia công và chất khắc đã cho.



**Bảng 3.1 :**

Các chất khắc hóa tương ứng với vật liệu gia công trong gia công hóa

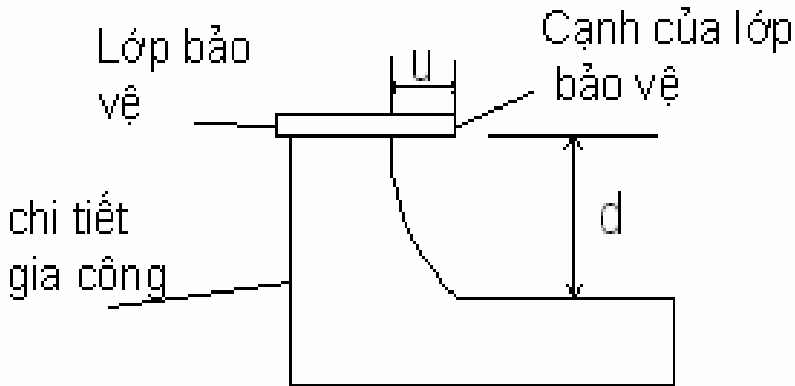
Vật liệu gia công	Chất khắc axit	Tốc độ thấm mm/phút	Hệ số khắc axit
Nhôm	FeCl <sub>3</sub>	0,02	1,75
Hợp kim nhôm	NaOH	0,025	1,75
Đồng và hợp kim đồng	FeCl <sub>3</sub>	0,05	2,75
Magnesium và các hợp kim	H <sub>2</sub> SO <sub>4</sub>	0,038	1,0
Silicon	HNO <sub>3</sub> .HF.H <sub>2</sub> O	0,025	2,2
Thép trung bình	HCl.HNO <sub>3</sub>	0,025	2,0
Titan	HF	0,025	1,0
Hợp kim Titan	HNO <sub>3</sub> .HF	0,025	1,0

\* Chiều sâu cắt trong gia công hóa có thể đến 12,5mm cho những tấm chi tiết bằng kim loại của máy bay. Tuy nhiên trong nhiều trường hợp ứng dụng gia công hóa, chiều sâu yêu cầu chỉ vài phần nghìn mm hay thậm chí ít hơn. Cùng với tác động thấm vào chi tiết, quá trình khắc hóa cũng có thể xảy ra phía dưới mặt bên của lớp bảo vệ. Hiệu ứng này gọi là hiện tượng cắt lẹm và phải được tính đến khi thiết kế lớp bảo vệ để phần cắt phát sinh có kích thước xác định được. Đối với 1 loại vật liệu gia công cho trước, lượng cắt lẹm có liên hệ trực tiếp với chiều sâu cắt. Hằng số tỉ lệ đối với vật liệu này gọi là hệ số khắc và được xác định như sau :

$$Fe = U/d$$

Trong đó : Fe \_ là hệ số khắc. U \_ độ dài cắt dưới (mm), d \_ chiều sâu cắt (mm). Các kích thước U và d được xác định trong hình bên dưới

**Hình 3.1 :**  
Hiện tượng cắt lẹm trong gia công hóa.



### III. Các phương pháp gia công hóa :

Các phương pháp gia công hóa chủ yếu là : phay hóa, tạo phôi hóa, khắc hóa, gia công quang hóa.

#### 1) Phay hóa (Chemical Milling) :

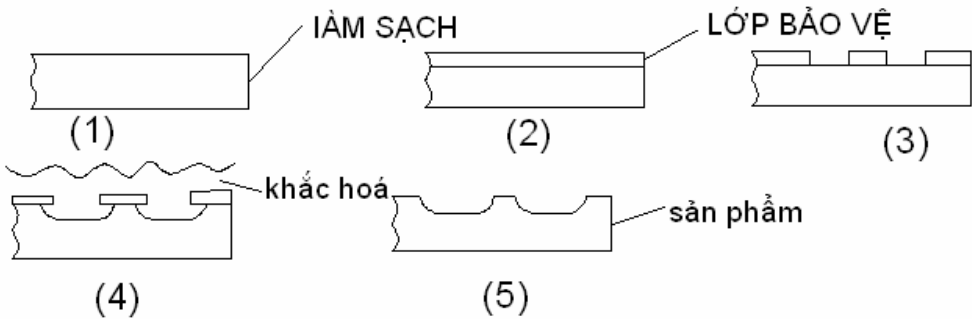
- Phay hóa là phương pháp gia công hóa đầu tiên được thương mại hóa. Trong suốt chiến tranh thế giới lần II, một công ty sản xuất máy bay của Mỹ đã bắt đầu sử dụng phay hóa để bóc kim loại tạo ra các chi tiết trong máy bay. Ngày nay, phay hóa vẫn còn được sử dụng rộng rãi trong công nghiệp hàng không để bóc vật liệu ở cánh và các tấm thân máy bay nhằm làm giảm bớt trọng lượng. Phay hóa được dùng cho các chi tiết lớn mà trong quá trình gia công cần bóc đi một lượng gia công khá nhiều. Phương pháp cắt và bóc lớp kim loại bảo vệ thường được sử dụng. Người ta thường dùng một tấm dưỡng mẫu để cắt và phải chú ý đến hiện tượng cắt lẹm phát sinh trong quá trình khắc hóa.

- Phay hóa tạo nên độ nhám bề mặt thay đổi theo các vật liệu gia công khác nhau. Độ nhám bề mặt phụ thuộc vào chiều sâu thắm. Khi chiều sâu thắm tăng thì độ nhám trở nên tồi hơn và gần với giá trị lớn hơn của phạm vi cho trong bảng 3.2

**Bảng 3.2 :**

Độ nhám bề mặt gia công trong gia công hóa

Vật liệu gia công	Độ nhám bề mặt ( $\mu\text{m}$ )
Nhôm và hợp kim nhôm	1,8 - 4,1
Magnesium	0,8 - 1,8
Thép trung bình	0,8 - 6,4
Titan và hợp kim Titan	0,4 - 2,5



**Hình 3.2 :**

Trình tự các bước trong phương pháp phay hóa

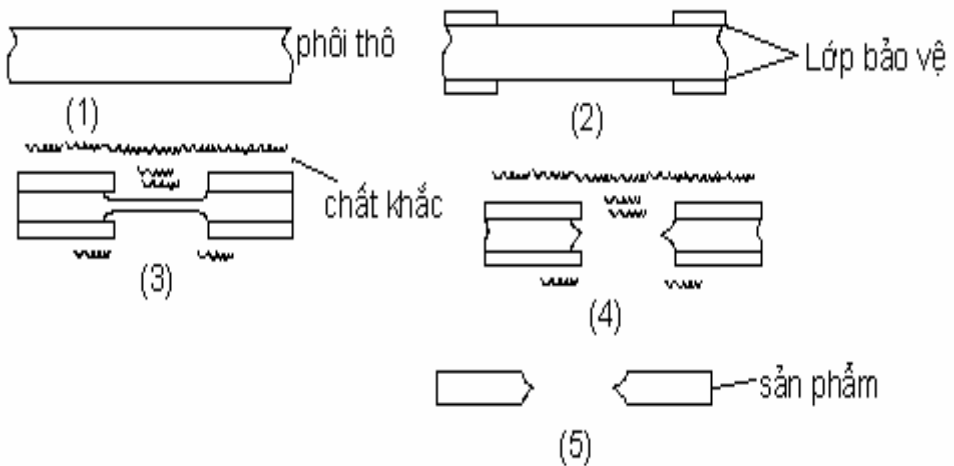
(1) Làm sạch chi tiết. (2) Tạo lớp bảo vệ, (3) Cắt và bóc lớp bảo vệ tại vùng cần được khắc, (4) khắc hóa, (5) bóc lớp vỏ bảo vệ và làm sạch bề mặt sản phẩm.

## 2) Tạo phôi hóa (Chemical Blanking) :

- Phương pháp tạo phôi hóa áp dụng hiện tượng ăn mòn hóa học để tiến hành cắt những chi tiết kim loại dạng tấm mỏng có độ dày nhỏ đến 0,025 mm hay cắt những mẫu phức tạp khác. Trong cả hai trường hợp và những trường hợp cá biệt khác, phương pháp dập và đột truyền thống không làm việc

được vì lực đập sẽ làm hư hỏng tấm kim loại hay chi phí dụng cụ cao quá. Tạo phôi hóa tạo ra các chi tiết không có bavìa, một ưu điểm hơn hẳn các nguyên công truyền thống khác.

- Những phương pháp được sử dụng để phủ lớp bảo vệ trong tạo phôi hóa là phương pháp kháng quang hay kháng khung lưới. Phương pháp kháng quang được sử dụng cho những mẫu nhỏ, phức tạp và dung sai khắc nghiệt. Còn cho các trường hợp khác thì dùng phương pháp kháng khung lưới. Vì trong tạo phôi hóa, kích thước của các chi tiết thường là nhỏ nên người ta không sử dụng phương pháp cắt và bóc lớp bảo vệ. Và phương pháp để bóc lớp bảo vệ này cũng được thực hiện bằng chính những phương pháp trên.



**Hình 3.3 :**

Trình tự các bước trong tạo phôi hóa

- (1) làm sạch chi tiết, (2) tạo lớp bảo vệ bằng cách sơn qua khung lưới, (3) khắc 1 phần, (4) khắc toàn bộ, (5) bóc lớp bảo vệ và làm sạch sản phẩm.

- Những ứng dụng của phương pháp tạo phôi hóa thường được giới hạn cho những vật liệu mỏng hay những chi tiết phức tạp vì những lí do đã nêu ở trên. Chiều dày vật liệu lớn nhất khoảng 0,76 mm. Tương tự, những vật liệu được tôi cứng và giòn có thể được gia công bằng tạo phôi hóa nơi mà các phương pháp cơ chắc chắn làm gãy vỡ chi tiết.

- Khi dùng phương pháp kháng quang thì có thể đạt sai số  $\pm 0,0025$  mm trên vật liệu có chiều dày  $\pm 0,025$  mm. Khi chiều dày vật liệu tăng lên thì sai số cho phép cũng tăng lên. Phương pháp tạo lớp phủ bằng kháng khung lưới không được chính xác bằng phương pháp kháng quang.

### **3) Khắc hóa (Chemical Engraving) :**

- Là 1 phương pháp gia công hóa dùng để tạo ra các bảng tên, các tấm phẳng có chữ hoặc hình ảnh minh họa trên 1 mặt. Những tấm này có thể gia công trên máy khắc truyền thống hay những phương pháp tương tự.

- Khắc hóa có thể tạo nên những tấm phẳng có chữ chìm hoặc nổi bằng cách đảo ngược các phần cần khắc của tấm này. Tạo lớp bảo vệ được thực hiện bằng cách kháng quang hoặc kháng khung lưới. Trình tự khắc hóa diễn ra tương tự những phương pháp gia công khác, ngoại trừ nguyên công điền đầy tiếp theo sau, mục đích điền đầy là để tạo lớp sơn hay lớp phủ khác trên các vùng chìm được hình thành khi khắc. Sau đó tấm này được nhúng chìm trong các dung dịch làm hòa tan lớp bảo vệ, nhưng không tác động vào vật liệu phủ. Vì vậy khi lớp bảo vệ mất đi, lớp phủ còn lại trong những vùng được khắc làm nổi bật mẫu gia công.

### **4) Gia công quang hóa (Photochemical Machining) :**

Là phương pháp gia công hóa mà trong đó phương pháp kháng quang tạo lớp phủ được sử dụng để gia công kim loại khi đòi hỏi đúng sai số khắc khe, hay mẫu phức tạp trên những chi tiết phẳng. Gia công quang hóa cũng được sử dụng rộng rãi

trong công nghiệp điện tử. Để sản xuất những mạch phức tạp trên những sản phẩm bán dẫn. Chính công nghệ này đã tạo nên những mạch tích hợp qui mô lớn (VLSI) trong vi điện tử. Có nhiều cách phơi sáng hình ảnh mong muốn. Hình vẽ thể hiện âm bản tiếp xúc với bề mặt lớp bảo vệ trong quá trình chiếu sáng, đó là phương pháp in tiếp xúc. Các phương pháp in ảnh khác cũng có thể thực hiện thông qua một hệ thống thấu kính để phóng to hay thu nhỏ kích thước của mẫu in trên bề mặt của lớp bảo vệ. Những vật liệu kháng quang thông dụng thì nhạy với ánh sáng cực tím, nhưng không phản ứng với ánh sáng có những bước sóng khác. Vì vậy, nếu chiếu sáng trong xí nghiệp đạt yêu cầu thì không cần thiết phải thực hiện những bước gia công trong 1 môi trường như ở phòng tối. Sau khi hoàn thành gia công tạo lớp phủ thì các bước còn lại giống với các phương pháp gia công hóa khác.

# Chương 4

## CÁC PHƯƠNG PHÁP GIA CÔNG ĐIỆN HÓA

**Mục tiêu :** Sau khi học nghiên cứu xong chương này, người nghiên cứu có khả năng sau

- Hiểu khái niệm gia công bằng điện hoá
- Hiểu, biết nguyên lý gia công bằng điện hoá.
- Tường minh về cơ sở lý thuyết gia công bằng điện hoá.
- Tường minh về máy và dụng cụ gia công
- Hiểu phạm vi ứng dụng của gia công bằng điện hoá
- Biết tường tận các thông số công nghệ.
- Tường minh các phương pháp gia công điện hoá.

### I. Khái niệm :

Đây là phương pháp gia công đặc trưng để gia công những bề mặt có hình dáng nhất định bằng phương pháp ăn mòn điện hóa. Dùng trong khoan lỗ điện hóa hay còn gọi là gia công điện hóa, mài điện hóa, làm sạch bavia bằng điện hóa (hay đánh bóng điện hóa). Bản chất của phương pháp gia công này là không có sự tác động cơ khí của dụng cụ tới bề mặt gia công.

### II. Nguyên lý gia công :

- Phương pháp gia công điện hoá dựa trên cơ sở định luật điện phân của Faraday. Trong quá trình gia công, chi tiết được nối với cực dương còn dụng cụ được nối với cực âm của nguồn. Hai điện cực đều được đặt vào trong bể đựng dung dịch điện phân. Khi đóng mạch điện và các điều kiện điện phân hợp lý,

dòng điện đi qua bể có tác dụng làm hoà tan kim loại ở anod với 1 lượng được xác định theo định luật Faraday. Lượng chất kết tủa hoặc hoà tan do điện phân tỷ lệ với lượng điện chạy qua.

- Lượng các hoạt chất kết tủa hoặc hoà tan bằng lượng điện tương đương, tỷ lệ với thành phần hoá trị của chúng (với hợp kim có nhiều thành phần nguyên tố khác nhau).

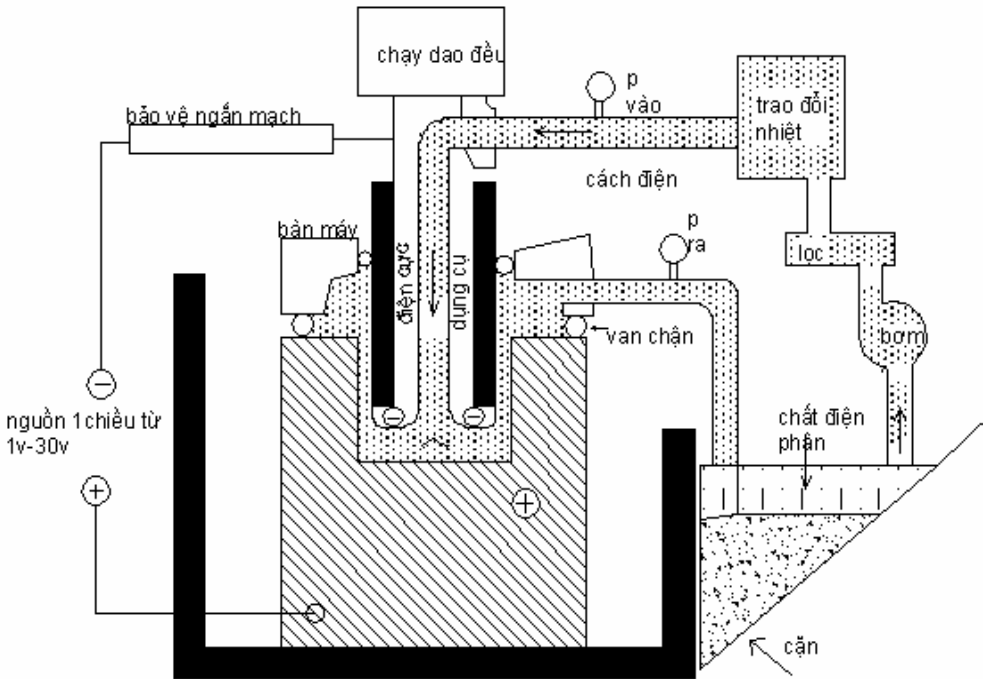
- Nếu đồng thời với sự hoà tan anod, mà lấy đi lớp bề mặt có kết cấu không còn chặt chẽ, thì đó là quá trình mài điện hóa. Ở phương pháp đánh bóng điện hóa thì chúng ta chỉ tận dụng tác dụng điện hóa. Chúng ta không muốn làm thay đổi hình dạng bề mặt, mà chúng ta chỉ gia công làm mất đi những gồ ghề li ti trên bề mặt đó mà thôi. Ở phương pháp gia công điện hóa, tính chất vật lý của nguyên liệu làm anod (vật gia công) không ảnh hưởng đến năng suất lấy phôi, vì vậy phương pháp này thường dùng để gia công những vật liệu khó cắt gọt.

**\* Theo định luật Faraday phương pháp gia công điện hoá được thực hiện như sau :**

Nếu dùng catod làm khuôn có hình dáng gần giống với lỗ mà ta muốn gia công thì ở bề mặt gần nhất với catod sự hoà tan anod diễn ra mạnh nhất. Lý do là điện trở suất của dd điện phân lớn hơn của kim loại. Như vậy dòng điện tập trung vào điện cực nhỏ nhất tức là ở dây có dòng điện lớn nhất, bằng cách đó cực catod dần dần ăn vào anod.



**Hình 4.1 :**  
Sơ đồ nguyên lý gia công điện hóa



### III. Cơ sở lý thuyết :

#### 1) Định luật 1 Faraday :

$$m = KIt/F$$

- Trong đó : m - Lượng kim loại hoà tan (g); I - Cường độ dòng điện (ampe); t - thời gian (giờ); F - hằng số Faraday, và là điện lượng cần thiết để hoà tan 1 đương lượng gam của kim loại  $F = 96496$  colomb ; K - đương lượng điện hoá tức khối lượng của chất (tính bằng mg) được giải phóng khi có 1 điện lượng colomb đi qua dd điện phân.

#### 2) Định luật 2 Faraday :

- Các đương lượng điện hoá tỉ lệ với đương lượng gam của các chất được giải phóng trong quá trình điện phân. Đương lượng gam bằng tỉ số giữa trọng lượng nguyên tử A và hoá trị

n. Vậy :  $K = (1/F) \cdot (A/n)$  với đơn vị ;  $[K] = g/A.s ; g/A.ph ; mm^3/A.s ; mm/A.s$

- Công thức của định luật hợp nhất :

$$m = (1/F) \cdot (A/n) \cdot It = K \cdot I \cdot t$$

- Trong thực tế khi gia công kim loại không tinh khiết hoặc các hợp kim của chúng gồm nhiều hợp chất khác nhau (ví dụ thép hợp kim) thì đương lượng điện hoá của chúng được xác định 1 cách tương đối theo các thành phần hợp kim như sau :

$$K_{\text{thép}} = \frac{100}{\frac{P_1}{K_1} + \frac{P_2}{K_2} + \dots + \frac{P_n}{K_n}}$$

Trong đó :  $P_1, P_2, \dots, P_n$  là thành phần hợp kim trong kim loại, tính theo phần trăm trọng lượng ;  $K_1, K_2, \dots, K_n$  là đương lượng điện hoá của mỗi thành phần hợp kim trong kim loại.

#### IV. Máy và dụng cụ gia công :

##### 1) Điện cực dụng cụ – catod :

- Vật liệu chế tạo điện cực phải được chế tạo bằng các kim loại có tính dẫn điện cao, độ bền chống rỉ tốt, điển hình như thép không rỉ, thép chịu nhiệt, hợp kim titan, grafit, ...

- Để tạo biến dạng của dụng cụ có thể sử dụng các phương pháp sau : gia công cắt gọt đúc chính xác, mạ chất dẻo, phun kim loại.

##### 2) Dung dịch điện phân :

- Vai trò quan trọng của dung dịch điện phân là tạo sự di chuyển của các tia lửa điện bằng các ion giữa các anod và catod. Ngoài ra các ion của dd điện phân còn tham gia tích cực vào các phản ứng điện cực. Dung dịch điện phân được sử dụng để hoà tan liên tục kim loại của chi tiết (anod) do đó thành phần của nó phải được chọn đúng để tránh khả năng tạo các chất không hoà tan gây ra sự trở hoá bề mặt của chi tiết. Vì

vậy sự tồn tại của các ion hoặc các nhóm ion trong dd điện phân phụ thuộc vào các tính chất của nó.

**Bảng 4.1**

Các thông số của một số vật liệu dùng làm điện cực

<b>Vật liệu dụng cụ</b>	<b>Chất cách điện</b>	<b>Chiều dày lớp phủ (mm)</b>	<b>Ứng dụng</b>
Đồng thau	Men Silicat	0,15 ÷ 0,2	Gia công lỗ, mặt định hình
Thép không gỉ	Polypropylen	0,3 ÷ 0,35	Tẩy bavia, gia công các mặt định hình và các lỗ có đường kính lớn
	Keo Epoxy	0,1 ÷ 0,3	
	Notacryl	0,2 ÷ 0,5	
Thép không gỉ	Nhựa Polyuretán	0,1 ÷ 0,2	Tẩy bavia, gia công các bề mặt có kích thước lớn
	Cao su Tectolit	0,5 ÷ 5	
	Ebonit	0,5 ÷ 5	
	Men sứ	0,03 ÷ 0,08	Mở rộng các lỗ, rãnh hẹp, lỗ định hình và lỗ sâu
Hợp kim Titan, hợp kim chịu nhiệt.	Keo Epoxy	0,1 ÷ 0,4	Mở rộng lỗ sâu
	Nhũ tương	0,02 ÷ 0,05	Mở rộng lỗ đường kính nhỏ
	Teflon	0,08 ÷ 0,2	
	Polyclovinyl	0,08 ÷ 0,2	

- Phản ứng điện cực xảy ra ở catod vì vậy cần phải nghiên cứu sự phóng các ion đã nạp điện, chúng không được kiềm chế

quá trình hoà tan các anod. Trên catod không nên có sự kết tủa các ion kim loại có trên dung dịch điện phân vì như vậy sẽ làm thay đổi hình dáng của catod và gây ra sai số hình dáng chi tiết.

- Do đó các cation của dung dịch điện phân không được là kim loại vì chúng sẽ tạo sự kết tủa trên dụng cụ (làm bằng vật liệu là thép hoặc đồng . . .) thông thường các cation là hidro, kiềm như natri, kali, . . .

## V. Các thông số công nghệ :

### 1) Năng suất gia công :

- Năng suất gia công được tính bằng lượng nguyên liệu được lấy đi trong 1 đơn vị thời gian ( $\text{cm}^3/\text{phút}$ ) và tỉ lệ thuận với cường độ dòng điện. Như đã xác định theo định luật Faraday, tốc độ tiến của điện cực cũng ảnh hưởng đến năng suất. Tốc độ này là hằng số với dd điện phân thường dùng là NaCl, KCl, và  $\text{NaNO}_3$  và nhiệt độ dung dịch từ  $90 \div 125^\circ\text{C}$ .

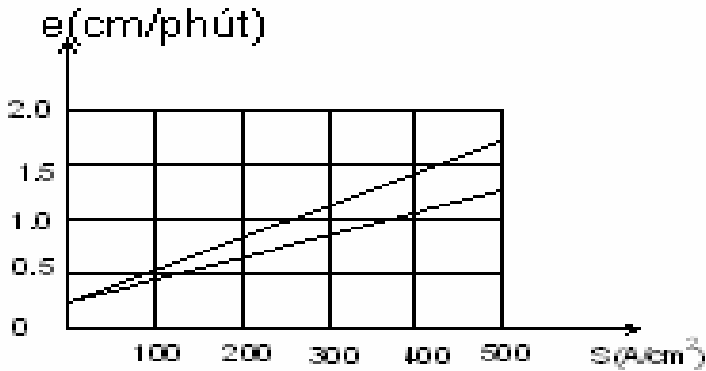
- Ngoài ra còn các yếu tố như điện áp, khả năng dẫn điện của dung dịch điện phân, vật liệu làm điện cực cũng ảnh hưởng đến năng suất gia công.

- Trên hình 4.3 trình bày mối quan hệ với mật độ dòng điện và khe hở giữa dụng cụ và chi tiết. Khe hở này thường có giá trị từ  $0,075 \div 0,75$  mm, giá trị mật độ thường là 2,32 đến 3,1  $\text{A}/\text{mm}^2$  ( $1500 \div 2000$   $\text{A}/\text{inch}^2$ ) và tốc độ bóc vật liệu tương ứng là  $16,38$   $\text{mm}^3/\text{phút}/1000\text{A}$ .

### 2) Độ chính xác gia công :

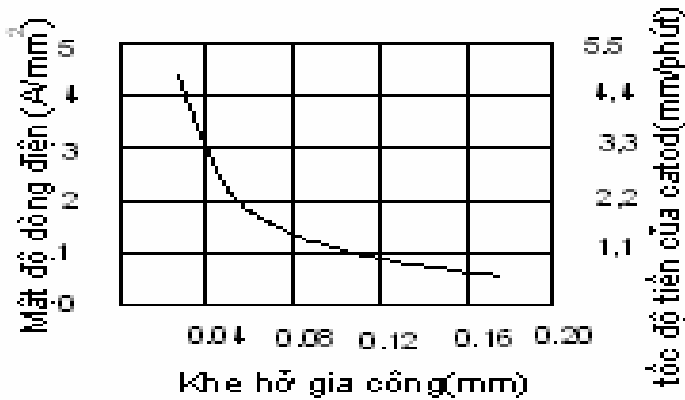
- Trong quá trình gia công, giữa vật gia công và mặt đầu của điện cực tồn tại khe hở (h).

- Trong trường hợp khoan lỗ cắt, thì nó có ảnh hưởng tới độ chính xác và độ sâu của lỗ. Với tốc độ tiến không đổi của điện cực, thì khe hở là hàm số của điện áp : 
$$\delta_h = K \frac{X}{e} \cdot U$$



**Hình 4.2 :**

Tốc độ tiến của Catod  $e$  và mật độ dòng  $S$



**Hình 4.3 :**

Mối quan hệ giữa khe hở gia công, tốc độ tiến và mật độ dòng điện

- Trong thực tế quan hệ đó thay đổi theo đồ thị hình 4.4.

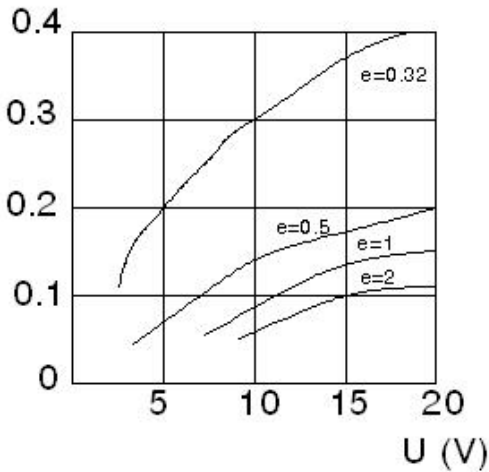
- Có thể thấy rằng đồ thị không phải là đường thẳng do ảnh hưởng của những yếu tố khác nhau (như dòng chảy). Có thể rút ra kết luận rằng, bằng cách nâng tốc độ tiến điện cực thì có thể giảm sai số của khe hở, tức là giảm sai số gia công, thậm chí có thể nâng điện áp lên thì sẽ làm khe hở trở nên không đổi.

- Dòng điện không những chỉ đi qua khe hở mặt đầu, mà cả ở khe hở giữa thành trong của lỗ với mặt bao quanh điện

cực. Ở khe hở này thì tác dụng điện hoá của dòng điện xảy ra chậm hơn. Tốc độ hoà tan tỉ lệ nghịch với khoảng cách giữa các bề mặt của điện cực. Do đó trường hợp gia công lỗ bằng điện cực hình trụ thì đường sinh của lỗ có dạng parabol.

**Hình 4.4 :**

Quan hệ giữa điện áp và khoảng cách mặt đầu ( $\delta_n$ ) của điện cực với tốc độ tiến điện cực ( $e$ ) khác nhau

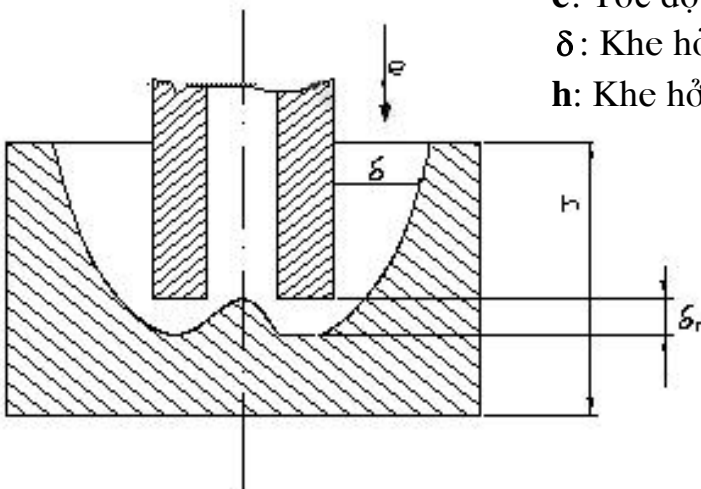


( Nguyên vật liệu gia công : thép C45 K=2,2 mm<sup>3</sup>/A. min)

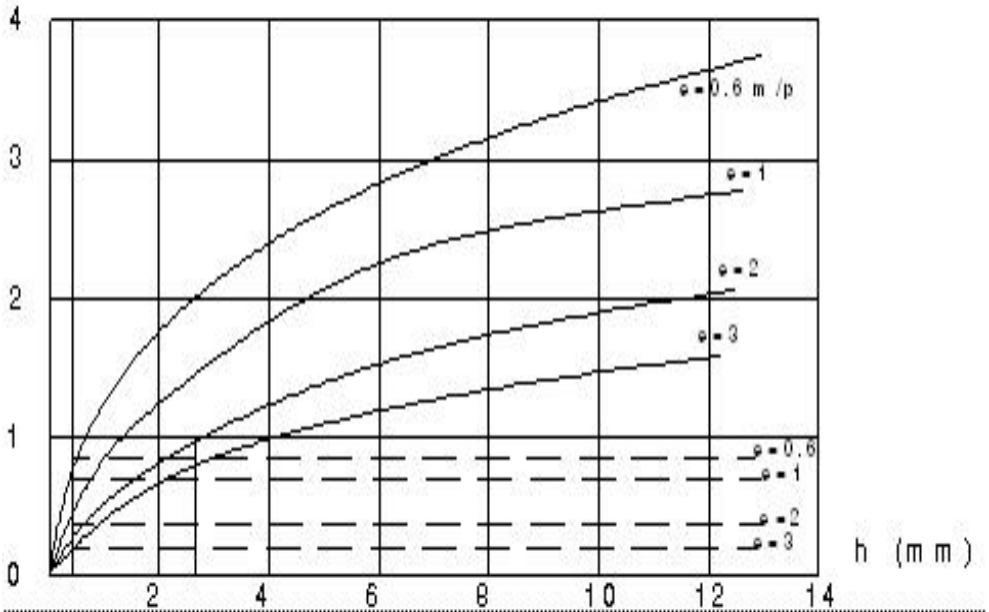
**Hình 4.5 :**

Hình dạng của lỗ gia công bằng điện hóa.

- e: Tốc độ tiến cực.
- $\delta$ : Khe hở điện cực.
- h: Khe hở mặt đầu.



- Kích thước của khe hở trên sẽ là hàm số của độ sâu lỗ như đã trình bày ở hình dưới đây :

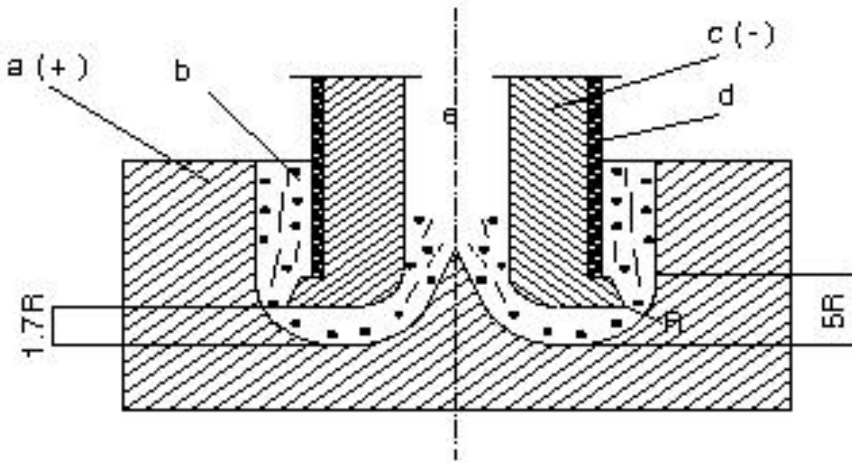


**Hình 4.6 :**

Quan hệ giữa khe hở ( $\delta$ ) với độ sâu của lỗ ( $h$ ) với các tốc độ tiến điện cực ( $e$ ) khác nhau.

- Ở đây cũng nhận thấy rằng nếu tăng tốc độ tiến cực thì có thể làm giảm sai số hình dạng. Sai số hình dạng có thể hạn chế bằng cách tạo hình điện cực một cách phù hợp. Nếu bọc cách điện ở chung quanh cho đến cạnh của mặt đầu thì có thể ngăn chặn sự hoà tan ở mặt bên, lỗ sẽ có đường sinh song song. Hình dạng điện cực phổ biến như trên hình 4.7, ở đó, đường kính ngoài của ống nhựa cách điện phải nhỏ để không ngăn cản sự lưu thông của dung dịch. Bán kính vê tròn chu vi ngoài của mặt đầu chỉ là 0,13 - 0,18 mm

- Mặt đáy của lỗ không bao giờ bằng phẳng, mà có ụ nổi lên, nếu ta muốn làm nhẵn thì cần có một bước gia công riêng.



**Hình 4.7 :**

Hình dạng của lỗ được gia công điện hoá bằng điện cực bọc cách điện mặt bao quanh.

- a:** Vật gia công
- b:** Dung dịch điện phân
- c:** Điện cực
- d:** Lớp cách điện
- e:** Hướng tiến điện cực

- Trường hợp gia công lỗ có tiết diện thay đổi, thì không dùng được điện cực có vỏ cách điện. Ở đây khoảng cách điện cực phụ thuộc rất nhiều vào thông số hình học và các thông số khác, do đó trong thực tế không thể chuẩn bị trước một điện cực được tạo hình theo đúng kích thước và hình dáng của lỗ cần gia công. Bằng thực nghiệm người ta tạo hình điện cực phù hợp. Phương pháp này khá tốn kém, do đó chỉ có trong sản xuất hàng loạt thì mới có hiệu quả kinh tế. Điện cực không mòn, có thể dùng để gia công nhiều lần, độ chính xác của lỗ có thể đảm bảo được 0,02 mm.

- Muốn bảo đảm đạt độ chính xác kích thước cao người ta thường lọc sạch dung dịch trong quá trình gia công.



### 3) Chất lượng bề mặt :

- Độ bóng bề mặt khi gia công bằng điện hoá được hình thành rất tốt. Nếu tăng tốc độ tiến của điện cực và tăng cường độ dòng điện sẽ làm giảm độ nhấp nhô của bề mặt, như vậy độ bóng bề mặt rất tốt khi được gia công với công suất lớn. Đặc biệt là thép austenit. Với thép cacbon thì bề mặt thô hơn ( $R_{\max} = 5 \div 10 \mu\text{m}$ ). Bề mặt sau khi gia công có thể đánh bóng đạt  $R_{\max} < 1 \mu\text{m}$  với thép không gỉ, chịu nhiệt và chịu mài mòn. Vật liệu sau khi gia công vẫn giữ được tính chất của nó, không có sự thay đổi trong cấu trúc, không có ứng suất dư và biến cứng bề mặt.

### VI. Phạm vi ứng dụng :

- Lượng phoi lấy đi không phụ thuộc vào các tính chất cơ học của kim loại. Công nghệ này có tính kinh tế cao trong trường hợp ứng dụng để gia công các vật liệu cứng, khó cắt gọt. Trừ một số kim loại hiếm, còn tất cả kim loại khác đều có thể gia công bằng công nghệ này. Cacbon có tác dụng kiềm chế hiện tượng điện hoá, do đó thép có thành phần cacbon cao thì ít có khả năng gia công bằng công nghệ này. Gang thì đặc biệt khó gia công vì có hạt grafit. Tương tự như vậy với carbide của titan và wolfram. Do đó nói chung không gia công điện hoá các hợp kim cứng.

- Công suất trung bình thì có giới hạn. Còn lượng phoi lấy được thì không, nó tăng khi bề mặt tăng, vì vậy gia công bề mặt lớn thì có tính kinh tế cao. Khoan sâu bằng điện hoá ngày càng được thực hiện với thiết bị có năng suất lấy phoi càng lớn. Hiện nay đã có thiết bị 20.000 A với năng suất lấy phoi  $33 \text{ cm}^3/\text{ph}$ , tốc độ tiến điện cực là  $12 \text{ mm/phút}$  và mật độ dòng điện  $800 \text{ A/cm}^2$ , loại thiết bị này có kích thước lớn và cứng vững, vì áp suất của dung dịch điện phân lên đến 10-24 atm, lực tác dụng lên bề mặt vô cùng lớn.

- Độ chính xác gia công lỗ rỗng là 0,02-0,03 mm, độ nhẵn bề mặt đạt  $Ra_{max} = 0,03 \mu m$ . Một phạm vi ứng dụng đặc trưng là gia công lỗ nhỏ, từ 0,3 mm.

- Phổ biến nhất là dùng gia công tạo hình không gian phức tạp bằng thép chịu nhiệt, chịu mài mòn và thép không rỉ. Ví dụ đặc trưng là gia công cánh tuabin.

- Hai điện cực gia công với tốc độ tiến cực  $e = 0,18 mm/phút$ , cùng tiến đồng thời, và việc gia công chỉ mất 5-10 phút. Trên máy mài thì thao tác này phải mất gần một giờ.

- Một trường hợp ứng dụng đặc biệt là : điện cực gia công là một ống, được uốn theo qui định, tiến theo một hướng nhất định, để tạo hình mà không cần làm mòn hết cả khoảng thể tích vật liệu cần phải lấy đi. Điện cực là một ống có sẻ rãnh. Phương pháp này có thể gia công một cách chính xác những vật quay đối xứng (vật gia công quay hay điện cực quay), phương pháp này gọi là tiện mài bóng, ứng dụng rất thích hợp để gia công van hình cầu, các rãnh vành khăn . . .

- Trong những năm gần đây, công nghệ điện hoá chiếm lĩnh việc gia công lỗ sâu, kích thước đường kính nhỏ, nhưng chỉ kinh tế trong sản xuất hàng loạt, đòi hỏi thiết bị có sản lượng lớn.

- Công nghệ điện hoá ngày nay được áp dụng phổ biến ở các nước phương tây. Tuy nhiên cũng có nhược điểm là chi phí lớn cho điện cực, máy lớn có giá trị rất cao. Trường hợp gia công với sản lượng trung bình thì không đủ sức cạnh tranh với cắt gọt thông thường.

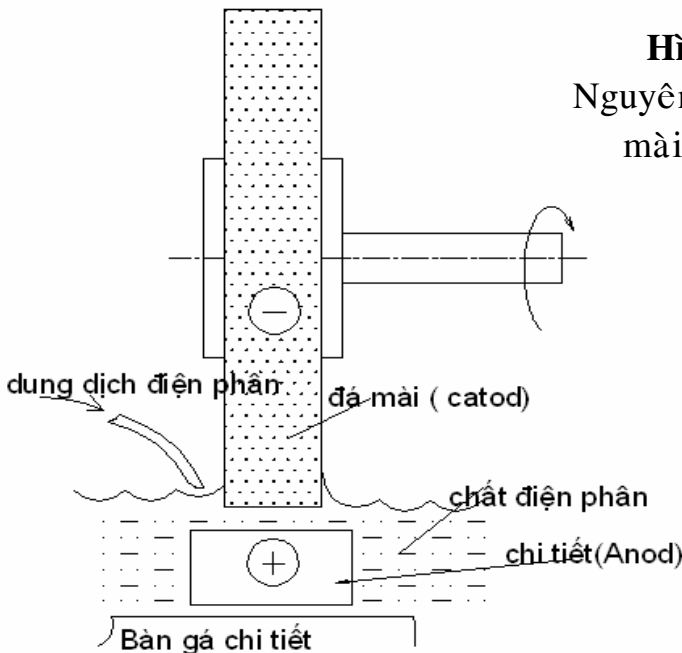
## **VII. Các phương pháp gia công điện hóa :**

### **1) Mài điện hóa :**

- Mài điện hoá là dạng đặc biệt của phương pháp gia công điện hoá trong đó đá mài quay (catod) là một đĩa mài hình vành khăn dẫn điện có gắn các hạt kim cương, hoặc

carbid silic hoặc cô ranh đồng, được dùng để tăng cường sự hoà tan của bề mặt kim loại gia công (anod). Vật liệu dùng cho mài điện hoá là oxít nhôm và kim cương. Vật liệu kết dính hoặc là kim loại (cho hạt mài kim cương) hoặc là nhựa trộn với các hạt kim loại để tạo thành chất dẫn điện (cho oxít nhôm). Các hạt mài nhô ra từ đá mài tiếp xúc với chi tiết gia công hình thành nên khe hở trong mài điện hoá. Tác dụng cọ xát của những hạt mài của đĩa mài ngăn cản quá trình tự kiểm chế của anod. Dòng dung dịch điện phân đi qua khe hở giữa các hạt mài để thực hiện chức năng của nó.

- Những hạt mài có hai nhiệm vụ song hành. Một mặt chúng là những hạt cách điện, và quyết định kích thước của khe hở (0,02-0,08 mm), bảo đảm sự lưu thông của dung dịch điện phân và loại trừ khả năng bị ngắn mạch, mặt khác chúng đẩy ra khỏi dung dịch điện phân lượng vật liệu đã bị bóc đi và lớp còn bám trên vật gia công. Điều rất quan trọng là sự lấy phoi là kết quả của quá trình điện hoá, và tác dụng mài bóng ở đây chưa phải là quyết định.



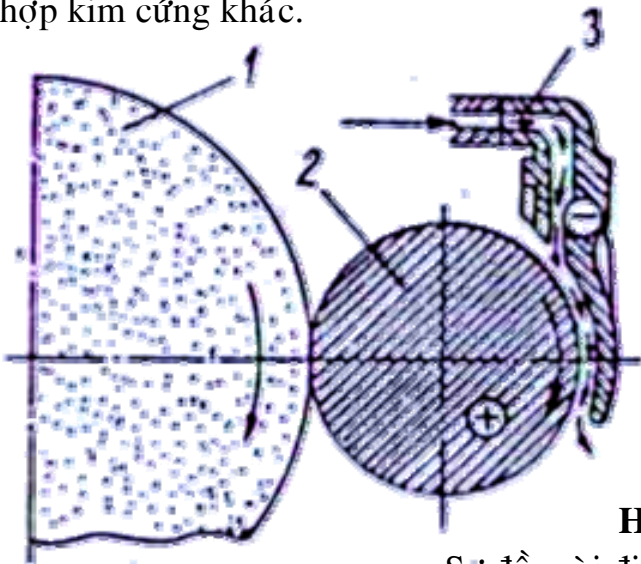
**Hình 4.8 :**  
Nguyên lý gia công  
mài điện hóa

- Phương pháp có năng suất cao gấp 2 lần so với phương pháp mài thông thường. Có hai phương pháp mài bằng điện hóa :

+ Dùng đá mài dẫn điện.

+ Dùng đá mài trung tính (không dẫn điện).

- Trong trường hợp thứ nhất người ta dùng đá mài dẫn điện. Năng suất gia công của phương pháp có thể đạt 1000 mm<sup>3</sup>/phút. Độ chính xác của kích thước gia công đạt cấp 2, còn độ bóng bề mặt gia công đạt cấp 7-8, đôi khi cấp 10-12 (khi lượng dư gia công 0,01-0,05 mm). Ưu điểm của phương pháp : có khả năng mài được bất kỳ kim loại nào, không phụ thuộc vào độ cứng hay độ dẻo và không có phóng điện hồ quang hay tia lửa điện. Nhược điểm của phương pháp : mật độ dòng điện lớn đòi hỏi phải có công suất nguồn điện lớn và tiêu hao chất điện phân lớn. Phương pháp này được dùng để mài rãnh thoát phoi trên các dụng cụ hợp kim cứng và mài nhiều loại chi tiết hợp kim cứng khác.



**Hình 4.9 :**

Sơ đồ mài điện hóa bằng đá mài trung tính.

1 - Đá mài không dẫn điện

2 - Chi tiết gia công (cực dương)

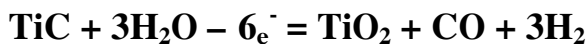
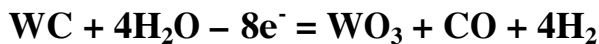
3 - Ống cực âm

- Hình 4.9 là sơ đồ mài điện hoá bằng đá mài trung tính (đá mài không dẫn điện). Chất điện phân chảy qua ống 3 tới bề mặt của chi tiết 2. Đá mài trung tính 1 chỉ có nhiệm vụ tách những hạt nhỏ kim loại tạo ra do phản ứng điện hoá từ bề mặt chi tiết gia công. Quá trình mài được tiến hành với chế độ sau đây : áp lực riêng của đá trong khoảng 0,5-5 kG/cm<sup>2</sup>, mật độ dòng điện 0,5-1,2 a/cm<sup>2</sup>, tốc độ vòng của đá mài 20-30 m/giây. Độ chính xác của phương pháp đạt cấp 2 và độ bóng bề mặt đạt cấp 8-9. Phương pháp này được dùng chủ yếu để mài mặt ngoài và để mài khuôn lỗ. Phương pháp cũng có những ưu, nhược điểm như mài bằng đá dẫn điện, nhưng chi phí đá mài thấp hơn và không đòi hỏi phải có cường độ dòng điện mạnh.

- Phương pháp mài bằng điện phân chủ yếu sử dụng để mài sắc hợp kim cứng. Hợp kim cứng là một hỗn hợp không đồng nhất, mà các thành phần có trạng thái khác nhau đối với quá trình điện hoá chất coban hoà tan và cho ra hai electron.

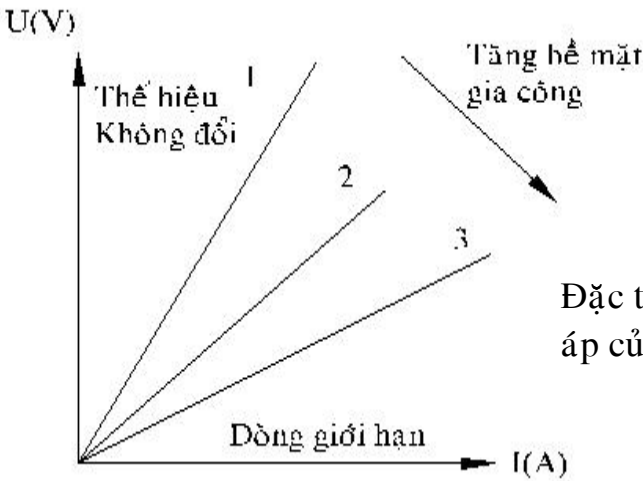


- Các loại carbid kim loại (WC, TiC) trước tiên hoà tan thành acid kim loại và chỉ sau đó mới hoà tan từ anod.



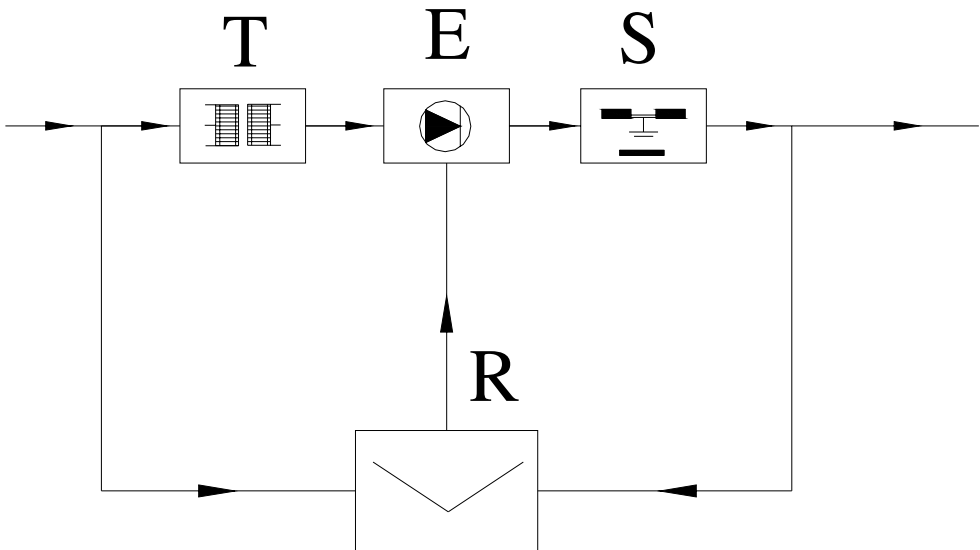
- Tốc độ hoà tan của ba thành phần chính này khác nhau. Coban hoà tan mạnh nhất, còn TiC thì hoà tan chậm nhất.

- Cần có nguồn điện đặc biệt, vì sự dao động của điện áp và dòng điện ảnh hưởng rất lớn đến quá trình mài. Điện áp và cường độ dòng điện không được vượt quá trị số cực đại của điện áp và cường độ dòng điện. Như hình dưới đây cho thấy cần phải thay đổi như thế nào các thông số công nghệ khi tăng bề mặt gia công.



**Hình 4.10 :**  
 Đặc tính dòng điện – điện áp của quá trình mài bằng điện phân

- Dùng một loại máy phát đặc biệt, với hệ thống phản hồi sự biến đổi điện áp và dòng điện để máy có thể tự điều chỉnh.



**Hình 4.11 :**

Sơ đồ máy phát dùng cho mài điện phân

T : Máy biến thế; E : Chỉnh lưu; R : Bộ phận điều chỉnh;

S : Các phần tử làm bằng phẳng sóng nhấp nhô.

- *Đặc điểm chung :*

+ Năng suất cao.

+ Các thông số về chất lượng của bề mặt được mài : Độ bóng bề mặt khi mài bằng điện phân rất tốt. Độ nhám có thể đạt tới  $R_a = 0,04 \mu\text{m}$ . Hiện tượng điện hoá đóng vai trò chính yếu. Do đó trên bề mặt gia công không có những đường gân nằm theo hướng tiến của điện cực gia công. Các hạt trên bề mặt vẫn còn nguyên. Độ bóng rất ít phụ thuộc vào độ lớn của hạt mài.

+ Các thông số khác của lớp bề mặt giống như ở trường hợp gia công điện hoá. Ở đây không có tổn hao nhiệt nhiều, cũng không có biến đổi trong cấu trúc tế vi và cũng không thấy có hiện tượng hóa cứng bề mặt cũng như không có ứng suất dư bên trong. Do không có ứng suất dư, nên điều này rất thuận lợi cho việc gia công hợp kim cứng, có thể tránh được hiện tượng rạn nứt khi mài.

+ Đá mòn tương đối nhiều, trung bình khoảng 10÷15 % thể tích kim loại bị tách ra khỏi vật gia công.

+ Mật độ dòng điện trên mặt gia công thấp và do không có sự tiếp xúc của kim loại với nhau nên ít bị đốt nóng và đốt cháy.

+ Điện áp thấp.

+ Độ chính xác về hình dáng hoàn toàn phụ thuộc vào độ chính xác của đĩa mài. Thông thường người ta áp chặt vật gia công vào mặt đầu của đĩa, nhờ có bàn tọa độ mà có thể làm chuyển động vật gia công, và bảo đảm độ chính xác gia công là 0,01 mm.

- *Phạm vi ứng dụng và tính kinh tế :*

+ Phương pháp mài bằng điện phân chủ yếu ứng dụng mài sắc các dụng cụ bằng hợp kim cứng, thỉnh thoảng chúng ta thấy ứng dụng trong mài mặt đầu, mặt phẳng hoặc mặt bao quanh có vật liệu bằng vật liệu khó cắt gọt. Gần đây người ta

đang thử nghiệm thành công việc mài khuôn mặt trụ trong bằng mài điện phân.

+ Năng suất mài bằng điện phân hợp kim cứng cao hơn nhiều lần so với mài thông thường. Hình sau so sánh giữa mài thông thường mài kim cương và mài điện phân về độ bóng bề mặt và năng suất lấy phoi.

Dụng cụ	Độ nhám $\mu_m$				Lượng phoi mm/ph		
	3	2	1	0	0,5	1	1,5
Đĩa mài SiC	→ █						→ █
Đĩa mài kim cương			→ █		→ █		
Đánh bóng (mài bằng điện hoá)			→ █				→ █

**Hình 4.12 :**

Ưu thế rõ rệt của mài bằng điện phân thể hiện trên cả hai phương diện : độ bóng và năng suất

+ Nó cũng có nhược điểm là thiết bị đắt tiền hơn, tuy nhiên nhìn tổng hợp thì ưu điểm vẫn trội hơn. Đây là phương pháp tiên tiến hàng đầu để mài sắc dụng cụ từ hợp kim cứng rẻ nhất và chất lượng cao nhất.

+ Sử dụng trong phương pháp mài khuôn điện hóa, mặt dù giá thành thiết bị cao nhưng phương pháp gia công này nhanh gấp 5 lần phương pháp mài khuôn truyền thống, và được sử dụng chủ yếu trong gia công hoàn tất bề mặt trong của xilanh.

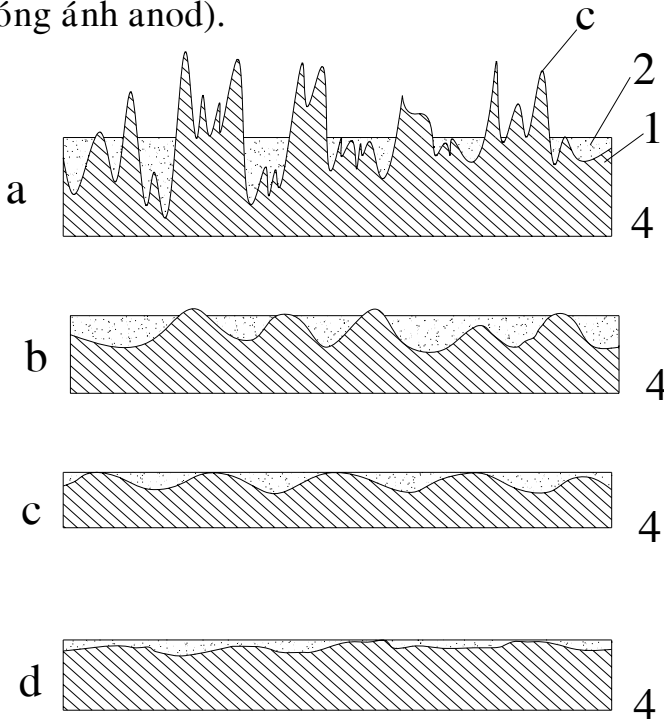
## 2) Đánh bóng điện hóa :

- Là phương pháp bổ sung cho gia công điện hóa. Mục đích của đánh bóng điện hóa không phải là lấy phoi mà là đánh bóng bề mặt. Tất nhiên có lấy đi một chút ít nguyên liệu.



Khác với các phương pháp gia công điện hóa khác, ở đây khoảng cách điện cực lớn hơn, hình dáng của vật liệu gia công sẽ không hình thành giống như của điện cực làm dụng cụ gia công, điện cực không chuyển động trong quá trình gia công, mật độ di chuyển của dòng điện thấp hơn và tốc độ di chuyển của chất điện phân thấp hơn nhiều, tốc độ bóc vật liệu cũng giảm.

- Trong phương pháp đánh bóng điện hoá vật gia công (anod) và điện cực dương (catod) được nhúng vào dung dịch một cách độc lập nhau. Khi có dòng điện đi qua thì sự hoà tan anod bắt đầu, dòng điện tập trung ở những điểm nhô lên, còn chỗ lõm là màn muối mỏng từ dung dịch điện phân tách ra. Bề mặt gồ ghề dần dần mất đi và trở nên nhẵn bóng và óng ánh (gọi là óng ánh anod).

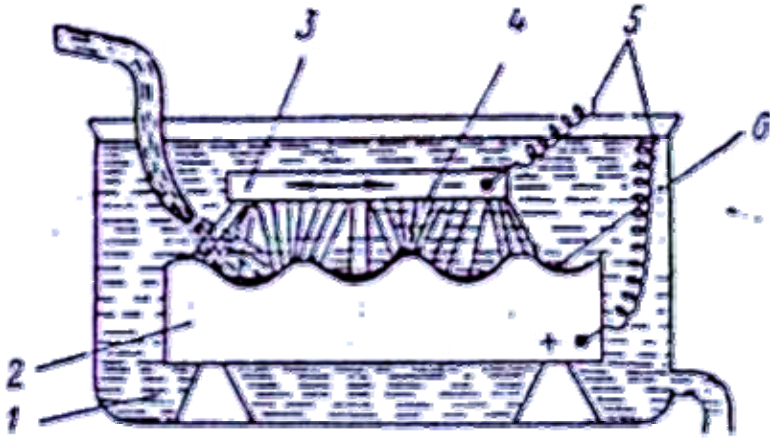


**Hình 4.13 :**

Quá trình trở nên bóng nhẵn trong phương pháp đánh bóng bằng điện phân.

a, b, c, d : các pha tuần tự trong quá trình trở nên nhẵn bóng

- Nguyên lý đánh bóng điện hóa : Chi tiết gia công 2 được đặt trong bể chứa chất điện phân 1. Khi nối nguồn điện 5 với dụng cụ 3 và chi tiết gia công 2, đỉnh và đáy nhấp nhô 4, 6 dần dần được san phẳng. Ta thấy các đường lực do điện cực tạo ra đều tập trung hướng vào các đỉnh nhấp nhô 4, do đó các đỉnh này được san phẳng nhanh hơn các đáy 6. Độ bóng bề mặt gia công có thể đạt cấp 12-13.



**Hình 4.14 :**

Sơ đồ đánh bóng điện hóa.

- 1) Chất điện phân
- 2) Chi tiết gia công
- 3) Điện cực dụng cụ
- 4,6) Đỉnh nhấp nhô trên bề mặt phôi
- 5) Nguồn điện.

- Ba thông số ảnh hưởng đến quá trình đó là :

+ Mật độ dòng điện trên bề mặt được đánh bóng.  
 + Nhiệt độ của dung dịch điện phân ở gần phần vật gia công.

+ Thời gian đánh bóng.

- Ngoài các yếu tố trên, còn có những yếu tố khác cũng ảnh hưởng đến quá trình gia công như : vật liệu của vật cần

đánh bóng, thành phần dung dịch điện phân, điện áp giữa catod và anod.

- Với phương pháp đánh bóng bằng phương pháp điện hóa, có thể đánh bóng các vật liệu bằng thép cacbon, thép hợp kim, đồng, đồng thau, thiếc, nhôm, niken .v.v. Tất nhiên với các dung dịch điện phân khác nhau. Để đánh bóng thép thì dung dịch 65% acid photphoric, 15% acid nitric, 6% carbid crôm, và 14% nước. Thông thường dùng dung dịch có nồng độ đậm. Sau khi đã thành thạo, hiểu kĩ các tính chất của dung dịch, thì hãy dùng dung dịch đó. Khi dùng thử dung dịch thì cho dẫn qua dung dịch một dòng điện 12 A.giờ/lít. Nhiệt độ tối ưu của dung dịch là 70<sup>0</sup>C để đánh bóng 1 dm<sup>2</sup> thì dùng một lít dung dịch qua 6 giờ, sau đó bổ sung để phục hồi dung dịch.

- Đánh bóng điện hóa không ứng dụng để sửa chữa các bề mặt quá gồ ghề. Độ gồ ghề được giảm nhiều lắm cũng chỉ được 3-4 cấp. Đánh bóng điện hóa bề mặt thô dù có tiến hành trong thời gian dài cũng không làm mất đi những vết rạn nhỏ li ti và những nhấp nhô trên đó.

- Nếu sau khi đánh bóng bằng phương pháp thông thường mà tiến hành đánh bóng bằng điện phân, thì bề mặt có khả năng chịu ăn mòn tốt và có ứng suất chịu mỏi tốt, hệ số ma sát giảm mà không gây tác hại nào trên bề mặt. Có thể dùng phương pháp quang học (phản chiếu và giao thoa) để kiểm tra độ bóng.

- Để có thể gia công đánh bóng bằng điện phân, bề mặt phải thật sạch, không có dầu mỡ, và chỉ như vậy mới gia công được. Phương pháp đánh bóng điện hóa tiến hành theo qui trình như sau :

+ Làm sạch mỡ trên mặt gia công.

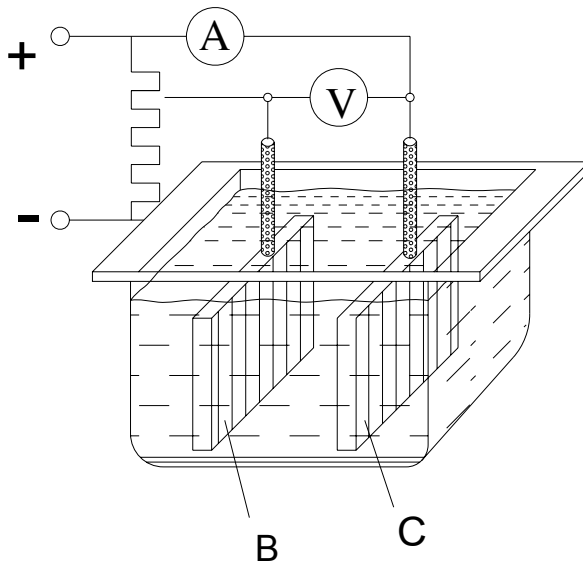
+ Làm khô.

+ Phủ bằng nhựa perclorvinil trên các bề mặt không đánh bóng.

- + Đánh bóng bằng điện phân.
- + Làm sạch dung dịch điện phân còn dư trên bề mặt gia công bằng dung dịch trung hoà.
- + Làm sạch bằng nước lạnh.
- + Trung hoà bằng dung dịch 3% natri cacbonat.
- + Làm sạch bằng nước nóng đang chảy.
- + Lưu ý : lấy vật gia công ra khỏi dd điện phân khi vẫn còn điện áp , nếu không bề mặt sẽ bị đen.

- Khoảng cách giữa vật gia công và điện cực là khá lớn. Sự hoà tan nguyên liệu xảy ra trên mọi điểm của bề mặt, nhưng ở trên cạnh thì nhiều hơn. Cực catod cần có hình dạng sao cho điện trường phân bố đồng nhất. Vật liệu điện cực catod thường là chì.

- Hình sau có thể thấy điện cực catod và vật gia công có hình dạng mặt phẳng :



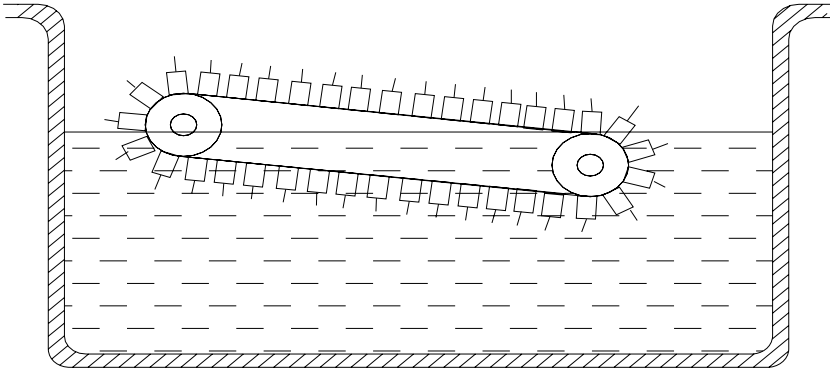
**Hình 4.15 :**

Cách đặt điện cực khi đánh bóng mặt phẳng

B: catod.

C: Vật gia công

- Có thể gia công hàng loạt những vật nhỏ, tốc độ của băng chuyền có thể điều chỉnh sao cho thời gian đã qua dung dịch phù hợp với thời gian gia công.



**Hình 4.16 :**

Gia công chi tiết nhỏ trên băng chuyền.

- a) Bể dung dịch; b) Băng chuyền; c) Vật gia công; d) Dung dịch điện phân; e) Mâm cặp chi tiết gia công

- Ngoài ra còn có thể đánh bóng ở mặt trong của lỗ cũng như mặt ngoài và trong mặt trụ.

- Ưu điểm cũng như tính chất của phương pháp đánh bóng điện hóa :

+ Năng suất đánh bóng bằng 3-4 lần so với đánh bóng bình thường

+ Độ bóng bề mặt rất tốt.

+ Có thể đánh bóng bề mặt trong và bề mặt ngoài có bất kì hình dạng nào.

+ Năng suất gia công tăng mà không đòi hỏi nhiều lao động bằng tay.

+ Thiết bị gia công rẻ và đơn giản.

+ Chất lượng bề mặt được cải thiện hơn.

+ Có khả năng đánh bóng những bề mặt cứng.

+ Không có biến dạng và thay đổi cấu trúc lớp bề mặt.

+ Có khả năng tự động hóa được quá trình gia công.

+ Giảm nhẹ điều kiện lao động của công nhân.

- *Nhược điểm của nó là :*

+ Độ bóng bề mặt phụ thuộc vào độ đồng nhất của vật liệu.

+ Khó giữ đúng được kích thước và hình dạng cũ.

+ Tuổi thọ của dung dịch điện phân có hạn.

+ Chỉ áp dụng đối với bề mặt không quá gồ ghề.

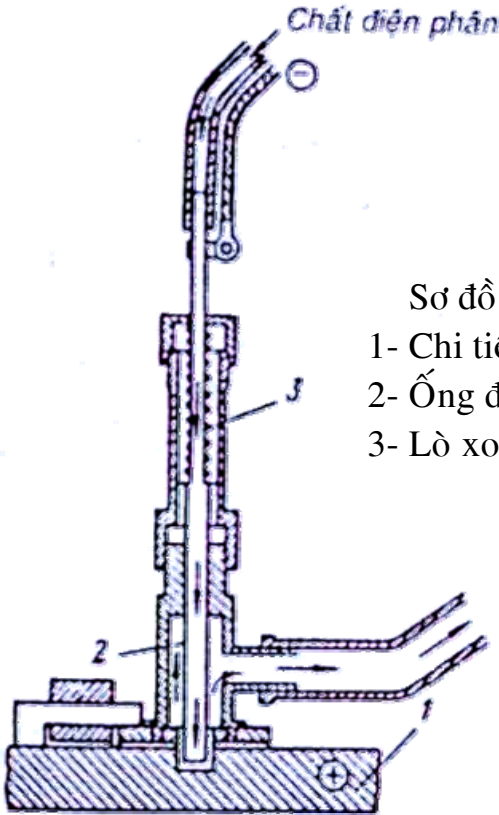
- Có thể ứng dụng phương pháp đánh bóng điện hóa để đánh bóng các mẫu kim loại để soi kính hiển vi. Hiện nay đã chế tạo được loại thiết bị đánh bóng có thể theo dõi quá trình đánh bóng qua kính hiển vi.

### **3) Gia công lỗ điện hóa :**

- Gia công lỗ điện hoá hay còn gọi là khoan điện hóa là ứng dụng của phương pháp gia công điện hoá trong việc khoan các lỗ rất nhỏ bằng cách sử dụng các dòng điện có áp kế cao và dung dịch điện phân axit. Dụng cụ như là một đầu thủy tinh có điện cực bên trong. Người ta có thể sử dụng một ống thủy tinh có nhiều nhánh để gia công cùng một lúc 50 lỗ. Công nghệ này được phát triển để khoan các lỗ làm mát trong các tua bin của động cơ phản lực. Các lỗ không chịu áp suất này có đường kính từ  $0,1 \div 0,76$  mm ( $0,004 \div 0,030$  inch) với tỉ lệ giữa chiều sâu và đường kính lỗ là 50:1, thông thường được làm từ hợp kim nickel và cobal. Axit được dùng để kim loại hoà tan vào dung dịch thay vì kết tủa.

- Phương pháp gia công này có thể được sử dụng để khoan các lỗ định hình làm bằng kim loại khó gia công, dẫn điện. Với các lỗ chiều sâu đến 610 mm và đường kính từ  $0,5 \div 1,27$  mm thì có thể gia công bằng phương pháp này. Phương pháp này có đặc điểm là dùng điện áp 1 chiều thấp từ  $5 \div 10$  volt và các điện cực đặc biệt là những ống dài, thẳng, kháng axit được bọc bên ngoài bằng lớp men cách điện. Dòng

axít được tăng áp đi qua ống và trở về khe hở ( $0,025 \div 0,05$  mm) nằm giữa thành ống và thân của lỗ.



**Hình 11.7 :**

Sơ đồ khoan bằng điện hoá.

- 1- Chi tiết gia công
- 2- Ống đồng
- 3- Lò xo.

- Chi tiết gia công 1 là anod (cực dương) còn dụng cụ là ống đồng 2 (cực âm) được bọc cách ly với bên ngoài và được ấn xuống chi tiết gia công lò xo 3. Dưới một áp lực nào đó, chất điện phân chảy qua ống đồng, tạo ra khe hở nhỏ giữa phôi và dụng cụ, do đó nó đẩy những hạt kim loại nhỏ (hay dung dịch) của phôi (cực dương) ra ngoài. Như vậy, lỗ trên phôi (chi tiết gia công) được hình thành. Hình dạng của lỗ phụ thuộc vào hình dạng của điện cực dụng cụ. Khi khe hở giữa các điện cực nhỏ và dòng điện phân mạnh, mật độ dòng điện có thể đạt  $200 \div 300$  a /cm<sup>2</sup>, còn tốc độ bóc tách kim loại theo chiều dài tới 6mm/phút. Độ bóng bề mặt gia công đạt cấp 8-9, còn độ chính xác gia công khoảng 0,02 mm.

#### 4) Làm sạch bavaria bằng điện hóa :

- Làm sạch bavaria điện hoá là 1 phương pháp gia công điện hoá trong việc tách kim loại trong các máp hay góc của chi tiết bằng cách hoà tan anod. Sơ đồ bố trí của phương pháp làm sạch bavaria điện hoá được trình bày trên hình 4.18. Phương pháp điện hóa rất thích hợp cho việc đánh bavaria các chi tiết có hình dáng phức tạp.

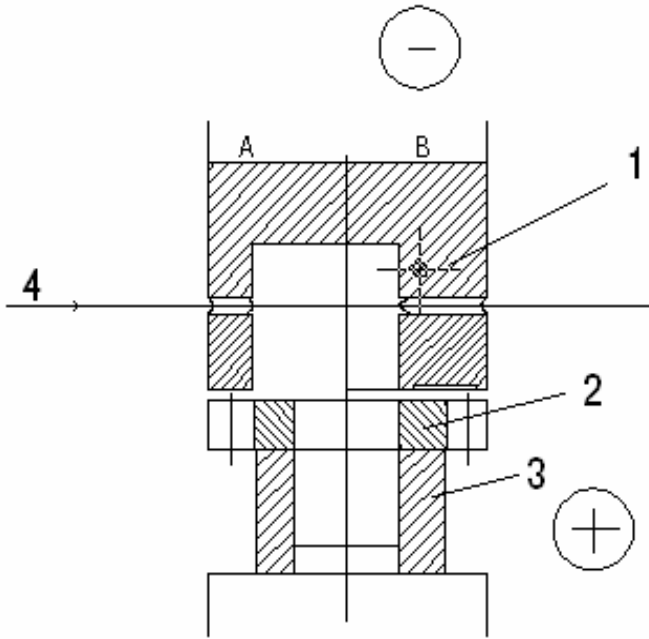
- Có hai cách làm sạch bavaria bằng điện hóa :

+ *Đánh bavaria trong bể điện phân* : Cách này giống đánh bóng điện hóa, lõi dụng cụ điện trường tập trung ở những cạnh góc, ở đây mật độ điện lớn nhất, như vậy vật liệu được lấy đi nhiều nhất và nhanh nhất nên bavaria được lấy đi nhanh chóng. Bavaria ở những bề mặt không bị che lấp cũng bị lấy đi nhưng với mức độ nhỏ hơn nhiều. Với Bavaria cao từ 0,2 đến 0,3 mm thì có thể tẩy hàng loạt, năng suất sao. Ưu điểm nổi bật là có thể tẩy bavaria trên bề mặt phức tạp có hình dạng bất kỳ.

+ *Đánh bavaria trên thành phẩm* : Cách này có năng suất cao hơn 3÷4 lần so với cách tẩy bavaria trên bề mặt điện phân. Điện cực dùng làm dụng cụ tẩy bavaria được nối vào cực âm với hình dáng được cấu tạo sao cho khi đặt nó dọc bavaria thì sẽ tạo ra 1 khe hở nhỏ. Dung dịch điện phân được phun qua rãnh đó với tốc độ chảy lớn làm mất bavaria 1 cách nhanh chóng.

- Cách thứ 2 này phức tạp hơn cách thứ nhất, phải sau 3÷4 năm mới thu hồi được vốn mua thiết bị. Ở gần các cạnh đã tẩy bavaria thấy có màu sẫm do ở đó có oxít hoá, nhưng tính chất bề mặt không bị ảnh hưởng gì đó không cần thiết phải tẩy đi. Cả hai cách tẩy bavaria đều có thể ứng dụng rộng rãi trong sản xuất tự động hoá.





**Hình 4.18 :**

Sơ đồ làm sạch bavia

A : Tẩy bavia trên răng

B: Tẩy bavia trên bề mặt răng

1. Dụng cụ tẩy bavia

2. Bánh răng

3. Đệm

4. Dòng điện phân

## Chương 5

# CÁC PHƯƠNG PHÁP GIA CÔNG NHIỆT

## A - PHƯƠNG PHÁP GIA CÔNG TIA LỬA ĐIỆN ( Electric Discharge Machining - EDM )

**Mục tiêu :** Sau khi học nghiên cứu xong chương này, người nghiên cứu có khả năng sau

- Hiểu khái niệm gia công bằng tia lửa điện.
- Hiểu, biết nguyên lý gia công bằng tia lửa điện.
- Tường minh về cơ sở lý thuyết gia công bằng tia lửa điện.
- Biết tường tận các thông số công nghệ.
- Tường minh một số công nghệ gia công bằng tia lửa điện.

### I. Khái niệm :

Phương pháp gia công tia lửa điện là phương pháp phóng các tia lửa điện lên bề mặt vật liệu gia công, làm cho lớp vật liệu cần hớt đi bị nóng chảy hoặc bốc hơi bởi một quá trình điện nhiệt.

### II. Cơ sở lý thuyết :

- Đặt gần nhau hai điện cực trong môi trường cách điện, nối hai điện cực với điện áp một chiều, thì giữa chúng có điện trường. Khi điện áp được tăng lên, thì từ bề mặt âm cực có điện tử phóng ra, tiếp tục tăng điện áp thì khoảng cách giữa

hai điện cực sẽ ion hóa, dòng điện chạy qua, tức là khoảng cách đó trở nên dẫn điện. Hiện tượng này gọi là sự đánh thủng điện, vật bị ion hóa gọi là kênh dẫn điện. Dòng điện tiếp tục chạy chừng nào điện áp chưa đạt đến trị số bằng trị số tắt, ở đó quá trình phóng điện không duy trì được nữa. Nếu được cung cấp tiếp năng lượng, thì dòng điện duy trì đến bất kỳ thời gian nào. Đây là trường hợp có hồ quang điện. Thời gian của quá trình tia lửa điện rất ngắn : từ  $2.10^{-4}$  đến  $4.10^{-4}$  giây.

- Hai hiện tượng tia lửa điện và hồ quang điện rất khác nhau về tác dụng. Khi có hồ quang điện nhiệt độ  $2000-5000^{\circ}\text{C}$ , còn khi có tia lửa điện thì nhiệt độ có thể đạt đến  $12000^{\circ}$ . Kênh dẫn điện ở tia lửa điện hẹp hơn nhiều so với ở hồ quang điện. Mật độ dẫn điện trong kênh dẫn điện có thể đạt đến  $10^6$  A/cm<sup>2</sup>. Tác dụng ăn mòn của tia lửa điện tập trung hơn, còn hồ quang thì ăn mòn trên bề rộng, không đồng đều, khó điều chỉnh, khó định hướng.

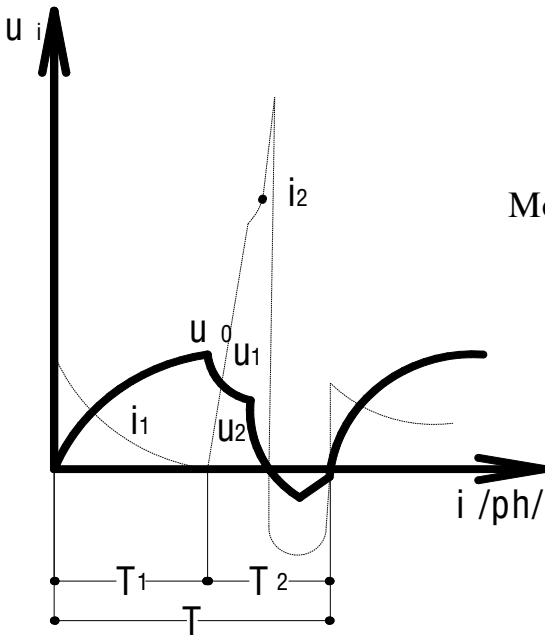
- Để có thể làm phát sinh tia lửa điện, một điều không thể thiếu được là sau một thời gian ngắn khi đã có dòng điện chạy qua thì phải ngừng cung cấp tiếp năng lượng. Để thực hiện yêu cầu này thì phải dùng máy phát xung. Đơn giản nhất là bộ phát xung RC cung cấp xung răng cưa. Hoạt động của nó như sau: Điện áp cung cấp  $U_0$  qua điện trở R nạp điện cho tụ C. Khi điện áp của tụ tích lên đến  $U_0$  bằng điện áp môi tia lửa điện, thì quá trình phóng điện bắt đầu và duy trì cho đến lúc  $U_0$  giảm xuống trị số điện áp tắt. Sau đó tiếp diễn lại quá trình nạp điện cho tụ và tiếp diễn lặp lại như trước. Thời gian nạp tụ xác định bằng thời hằng  $T_1 = RC$ . Thời gian phóng điện rất ngắn vì trị số điện trở nhỏ hơn nhiều.

- Chu kỳ phóng điện T gồm có hai giai đoạn :

$$T = T_1 + T_2$$

+  $T_1$  : Là thời hằng khi tụ nạp.

+  $T_2$  : Là thời hằng khi tụ xả.



**Hình 5.1 :**  
Mô tả quá trình xả và  
 nạp tụ

- Bắt đầu nạp tụ là thời điểm dòng điện tăng cao đột biến. Cuối chu kỳ thì quá trình ion hóa chấm dứt. Những phân tử được sắp xếp lại, điện được phân bố đều. Nếu thời gian tái tạo ngắn hơn thời gian cần thiết để nạp tụ ( $T_2$ ) thì quá trình phóng điện sẽ duy trì liên tục, và hồ quang sinh ra. Để tránh hiện tượng này, thì phải lựa chọn một cách thích hợp tỉ số giữa điện áp  $U_0$  và điện dung của tụ, đồng thời chọn dung dịch cách điện một cách hợp lý.

- Tia lửa điện ăn mòn bề mặt điện cực. Từ lâu người ta đã nhận biết hiện tượng này, vì tia lửa điện làm hủy hoại tiếp điểm của những máy cắt điện.

- Vợ chồng người Liên Xô, Lazarenko, đã tìm được cách điều khiển tia lửa điện để ứng dụng trong công nghiệp. Một đặc điểm của sự ăn mòn là trên điện cực dương xuất hiện nhiều lỗ lõm lớn hơn và nhiều vật liệu bị lấy đi hơn ở điện cực âm. Năng lượng của tia lửa điện trong thời gian phóng điện  $T_2$ ,

và các tính chất vật lý của điện cực và của chất cách điện ảnh hưởng lớn đến tác dụng này.

- Bằng lý thuyết điện - nhiệt, do Zolotích phát triển, chúng ta có thể giải thích hiện tượng trên, mà nội dung cơ bản có thể tóm tắt như sau :

Tia lửa điện có thể phân chia thành 6 pha :

a) Do tác dụng của điện trường giữa hai điện cực, điện tử phát ra từ catod và gia tốc, chạy về anod.

b) Do dung dịch bị ion hóa, vầng quang điện tử hình thành, chung quanh nó có những bọt khí với điện tích dương bao bọc.

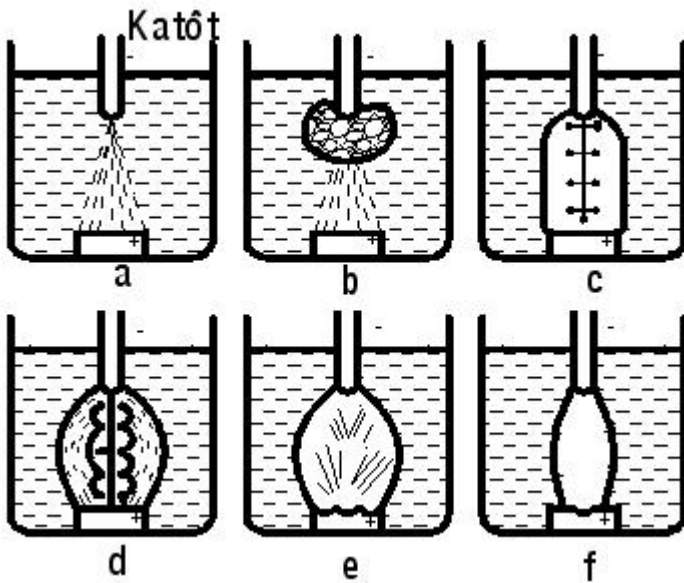
c) Đám bọt khí do có chứa điện tích dương nên làm thu hẹp dòng chạy của điện tử.

d) Tia điện tử tập trung đi đến bề mặt anod.

e) Tụ điện xả điện. Điện trở của kênh dẫn rất nhỏ do đó mà cường độ của dòng điện lên đến hàng chục ngàn ampe (trị số đỉnh), tồn tại trong thời gian rất ngắn. Dòng điện xung làm nóng chảy anod trong phạm vi bề mặt được giới hạn, và lực điện động làm bắn những giọt kim loại vào bọt khí, ở đó do nhiệt cao mà chúng nổ ra.

f) Điện áp của tụ cân bằng. Bọt khí nguội đi, biến thành giọt dung dịch, sự tái sinh điện tích được xảy ra. Đồng thời với quá trình trên, những ion mang điện tích dương với năng lượng nhỏ hơn nhiều chạy về phía catod, và chúng cũng ăn mòn điện cực với mức độ ít hơn. (Xem trên hình 5.2 trị số âm của  $U_0$  và  $i_2$ )

- Ngoài những tác dụng nêu trên, nhiều tác dụng khác cũng tác động đến quá trình ăn mòn của tia lửa điện, ví dụ như lực điện tĩnh, dòng điện, quá trình hóa học do nhiệt, lực từ, sự phóng điện tử do nhiệt.



Hình 5.2 : Quá trình hình thành sự phóng tia lửa điện

### III. Nguyên lý gia công :

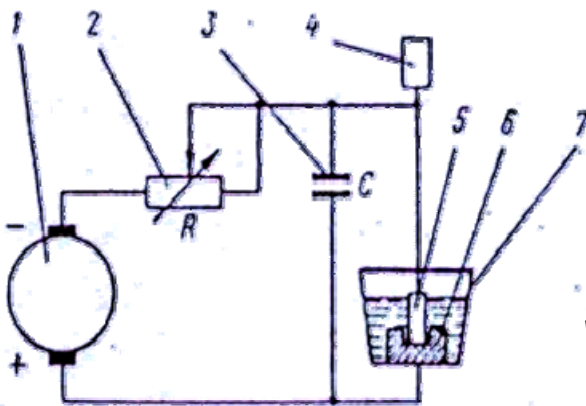
- Nguyên lý gia công tia lửa điện (EDM) hay ăn mòn điện là sự ăn mòn kim loại bằng tia lửa điện. Trong gia công bằng tia lửa điện, dụng cụ và chi tiết là hai điện cực, trong đó dụng cụ là Cathod và chi tiết là Anod. Hai điện cực này được đặt trong dung dịch cách điện luôn có các ion di chuyển tự do. Dưới ảnh hưởng của dòng điện một chiều có tần số  $50 \div 500$  kHz, điện áp  $50 \div 300$  V và cường độ dòng điện  $0,1 \div 500$  A giữa hai điện cực có điện trường. Khi điện áp tăng lên thì từ bề mặt âm có điện tử phóng ra, tiếp tục tăng điện áp thì chất lỏng giữa hai điện cực bị ion hóa làm cho khoảng chất lỏng đó trở nên dẫn điện. Hiện tượng này gọi là hiện tượng đánh thủng điện, vật bị ion hóa gọi là kênh dẫn điện. Dòng điện tiếp tục chạy chừng nào điện áp chưa đạt trị số bằng “trị số tắt”, ở đó quá trình phóng điện không duy trì được nữa.

- Thời gian của quá trình phóng tia lửa điện rất ngắn từ  $2.10^{-4}$  đến  $4.10^{-4}$  giây. Khi có tia lửa điện, nhiệt độ có thể đạt  $12.000^{\circ}\text{C}$ , mật độ trong kênh dẫn điện có thể đạt đến  $10^6$

$A/cm^2$ . Để có tia lửa điện liên tục thì sau một thời gian ngắn khi dòng điện chạy qua, phải ngưng cung cấp năng lượng. Yêu cầu này được thực hiện nhờ một máy phát xung RC đơn giản. Nguyên lý hoạt động của nó như sau : Điện áp cung cấp  $U_0$  qua điện trở  $R$  nạp cho tụ  $C$ . Khi điện áp của tụ tích lên đến  $U_0$  bằng điện áp mỗi tia lửa thì quá trình phóng điện bắt đầu và duy trì cho đến lúc  $U_0$  giảm xuống trị số điện áp tắt. Sau đó tiếp diễn lại quá trình nạp điện cho tụ và lặp lại như trước.

- Do thời gian phóng điện ngắn (khoảng  $10^{-4}$  đến  $10^{-8}$  giây) nên nhiệt truyền tới chi tiết gia công ít và không sâu chù yếu tập trung trên bề mặt với nhiệt độ rất cao làm chảy và bốc hơi kim loại trong vùng này. Phoi của quá trình gia công là các gọt kim loại bị tách khỏi các điện cực và đông đặc lại thành những hạt nhỏ dạng hình cầu. Khi các hạt bị đẩy ra khỏi vùng gia công, khe hở giữa hai điện cực lớn lên và sự phóng điện không còn nữa. Để tiếp tục gia công cần điều chỉnh hai điện cực lại gần nhau và quá trình trên được lặp lại liên tục.

- Trong quá trình gia công có sự ăn mòn ở cả hai điện cực (chi tiết gia công và dụng cụ) nhưng sự ăn mòn nay không đối xứng. Bằng cách lựa chọn các thông số như : độ phân cực, tính dẫn nhiệt, nhiệt độ nóng chảy của vật liệu, thời gian kéo dài cường độ xung điện một cách thích hợp ta có thể đạt được độ mòn 99,5% cho điện cực chi tiết và 0,5% cho điện cực dụng cụ.



**Hình 5.3 :**  
Sơ đồ nguyên lý gia công tia lửa điện.

#### IV. Dụng cụ và thiết bị :

Một hệ thống gia công tia lửa điện bao gồm điện cực dung cụ và điện cực chi tiết được nối với dòng điện một chiều, được đặt trong dung dịch cách điện và được điều khiển bằng chương trình số.

##### 1) Thiết bị :

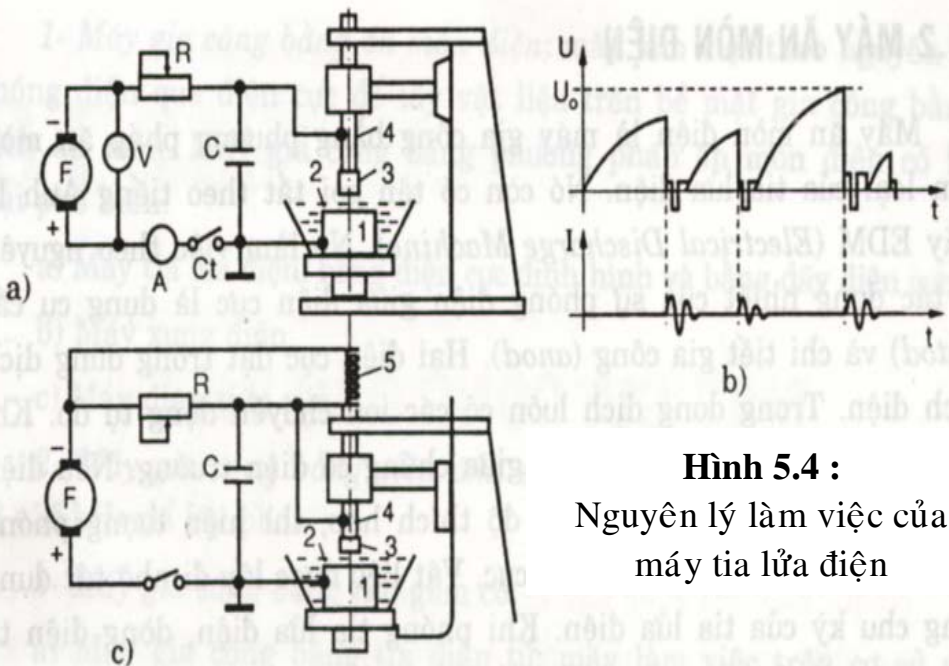
\* **Máy gia công tia lửa điện thẳng đứng** (Vertical EDM Machine) là máy gia công có điện cực chuyển động. Khe hở giữa chi tiết và dụng cụ được điều chỉnh nhờ động cơ servo sao cho khe hở giữa dụng cụ và chi tiết luôn ở khoảng  $0,01 \div 0,02$  mm. Hình dạng của chi tiết được quyết định bởi hình dạng của dụng cụ. Loại máy này thích hợp gia công các bề mặt định hình, khoan lỗ thông và không thông, gia công các loại khuôn mẫu.

- Máy tia lửa điện làm việc trên cơ sở sử dụng năng lượng của tia lửa điện được phóng ra trong thời gian rất ngắn  $(2 \div 4) 10^{-4}$  s để gia công các lỗ có nhiều hình dáng khác nhau. Nguyên lý làm việc của nó được trình bày trên hình 5.4. Để gia công lỗ trên chi tiết 1, nó cần nhúng vào thùng dung dịch cách điện 2 và nối vào điện cực dương của nguồn điện một chiều F (hình 5.4a) làm chức năng cực anod. Dụng cụ cắt 3 là cực catod được nối vào cực âm và lắp vào cần trượt 4 có thể di động lên xuống. Nếu cần 4 đưa dụng cụ cắt 3 chạm vào chi tiết 1, thì sẽ có dòng điện chạy từ cực âm của máy phát F sang cực dương qua biến trở R được làm thành cuộn từ dây kim loại mỏng. Thay đổi giá trị điện trở R sẽ điều chỉnh được cường độ dòng điện và có thể kiểm tra bằng ampe kế A. Để tạo được các xung điện kế tiếp nhau, giữa điện cực 3 và chi tiết 1 ta lắp song song một tụ điện C. Nếu công tắc Ct đóng lại khi hai điện cực tách rời ra, thì trong thời điểm đầu dòng điện được chỉ ra ở ampe kế A giảm nhanh xuống bằng 0. Trái lại ở volt-kế V chỉ điện áp tăng dần đến giá trị do máy phát tạo ra là  $U_0$  (hình



5.4b). Điều đó có nghĩa là tụ C đã nạp điện. Nếu giữa hai điện cực có một khoảng cách phù hợp thì, sự phóng điện sẽ xảy ra. Lúc đó, tất cả năng lượng tích lũy trong tụ điện đều được phóng ra qua khoảng cách giữa hai cực. Lượng dự trữ càng lớn, lượng ăn mòn điện trên anod (trên chi tiết gia công) càng lớn.

- Sau khi phóng điện dòng điện giữa điện cực và chi tiết giảm đến 0, vì toàn bộ năng lượng tích lũy trong tụ điện đều bị tiêu tán hết. Việc nạp điện vào tụ C lại bắt đầu, quá trình trên lại tiếp tục, các xung điện xuất hiện kế tiếp nhau để thực hiện quá trình gia công. Trong thời gian gia công, điện cực 3 không được tiếp xúc với chi tiết 1, vì nếu không, sẽ xảy ra ngắn mạch. Giữa chúng phải luôn giữ một khe hở nhất định gọi là khoảng cách phóng điện. Để đạt được điều này, người ta dùng nhiều bộ điều chỉnh tự động khác nhau, trong đó bộ điều chỉnh đơn giản nhất là dùng ống dây 5 lắp ở phía trên cần trượt 4 (hình 5.4c). Bên trong ống dây 5 có lõi sắt cùng di động với cần trượt. Hai đầu của cuộn dây được lắp hai phía của biến trở R.



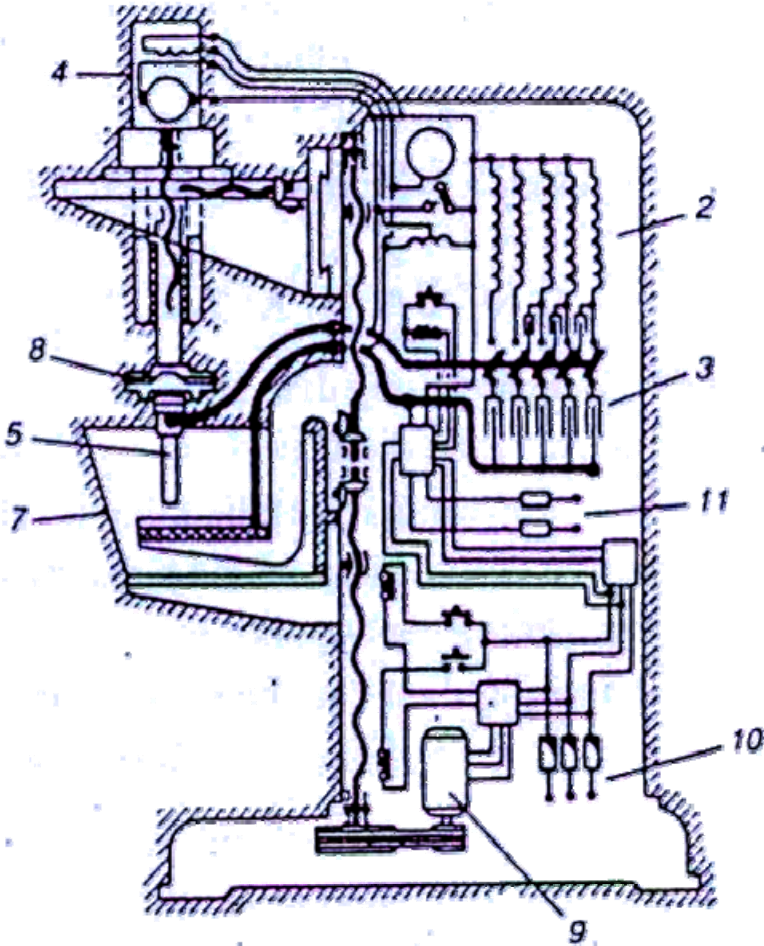
**Hình 5.4 :**  
Nguyên lý làm việc của máy tia lửa điện

- Khi điện cực 3 chạm vào chi tiết 1, mạch điện của máy bị đóng lại và một dòng điện xuất hiện bên trong mạch. Khi hai đầu của ống dây 5 có chênh lệch điện áp, dòng điện cũng xuất hiện ở cuộn dây làm lõi sắt ở trong ống bị nhiễm từ, kéo nó vào bên trong ống và cùng kéo cần trượt 4 mang điện cực 3 đi lên phía trên. Khoảng cách phóng điện giữa điện cực và chi tiết được khôi phục, dòng điện trong mạch điện cực biến mất và dòng điện trong mạch ống dây cũng mất theo. Lõi sắt bên trong ống dây bị khử từ, không bị hút vào ống và tự di động xuống, dưới tác dụng của trọng lượng riêng. Cùng với nó cần trượt 4 mang điện cực cắt 3 cũng di động xuống dưới. Giữa điện cực và chi tiết gia công lại xảy ra phóng điện. Cứ thế tiếp tục cho đến khi nào lỗ khoét được thực hiện xong. Cuộn dây điều chỉnh 5 cứ tuần tự tự động hạ điện cực 3 cho đến hết chiều sâu cần cắt. Nếu như điện cực 3 được coi như dụng cụ cắt, thì cuộn dây 5 giống như cơ cấu chạy dao.

- Tùy theo yêu cầu, điện cực 3 được chế tạo có biên dạng giống như lỗ cần gia công. Nếu đường kính lỗ lớn hơn 6mm, điện cực cần làm rỗng. Vật liệu điện cực thường dùng là đồng thau.

\* **Máy tia lửa điện vạn năng** : Máy tia lửa điện vạn năng thường có cấu trúc giống như hình 5.5. Các cơ cấu máy được đặt bên trong của thân 1. Trên sống trượt 2 của thân máy lắp bàn dao dọc 5 và bàn dao ngang 6 di động trên sống trượt của bàn dao dọc. Bàn máy 3 lắp chi tiết gia công 9 được đặt trong chậu đựng dung dịch 4 có thể di động theo chiều thẳng đứng nhờ động cơ điện – Bộ điều chỉnh tự động lượng chạy dao 7 truyền chuyển động thẳng đứng cho điện cực 8. Khi gia công lỗ cong, bàn dao 5 đảm bảo cho điện cực 8 có thể quay quanh trục nằm ngang A (hình 5.5b). Trong trường hợp này điện cực 8 được hình thành theo dạng cung tròn, có đường kính bằng với đường kính cung tròn lắp điện cực trên giá kẹp 10. Giá kẹp

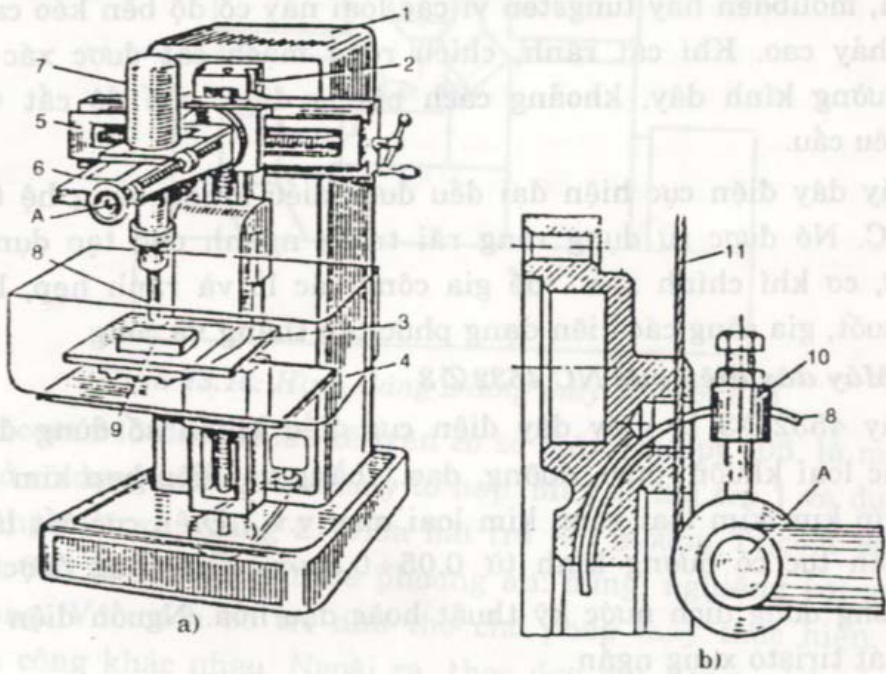
này có thể quay quanh trục A nhờ dây 11 có đầu trên lắp vào bộ điều chỉnh 7.



**Hình 5.5 :**

Máy gia công tia lửa điện

- 2- Điện trở
- 3- Tụ điện
- 4- Bộ điều chỉnh lượng chạy dao
- 5- Điện cực dụng cụ
- 7- Bể chứa dung dịch và cho tiết gia công
- 8- Đồ gá
- 9- Động cơ điện
- 10,11- Các đầu dây.

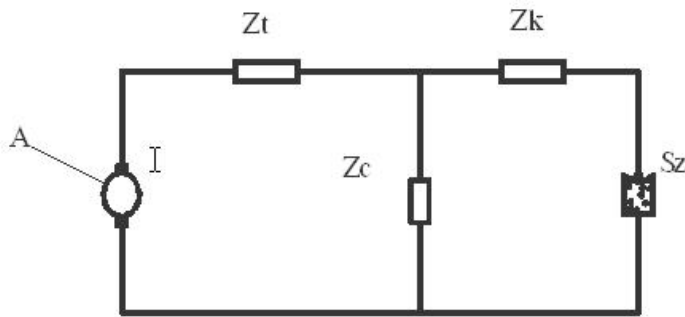


**Hình 5.6 :**

Hình dáng chung của máy tia lửa điện vạn năng

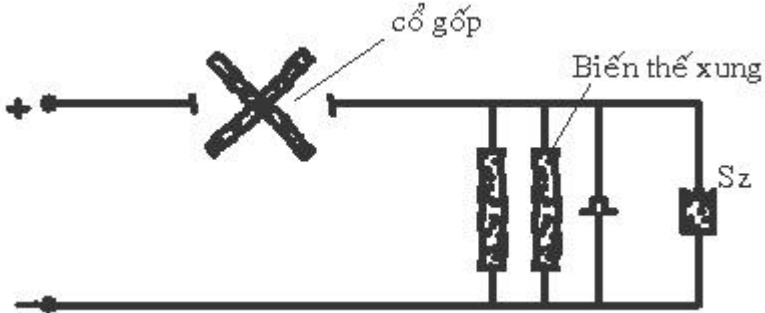
\* Ở đây chúng ta không có điều kiện vào chi tiết các thiết bị gia công tia lửa điện. Chúng ta cũng cần nói thêm rằng ngoài thiết bị mà chúng ta làm cơ sở để bàn luận là loại máy phát xung kiểu RC, thì còn có nhiều loại thiết bị khác có thể tạo ra tia lửa điện. Bằng những nguyên lý khác nhau những thiết bị đó tạo ra xung dòng điện. Chúng ta phân làm hai loại : máy phát điều chỉnh phụ thuộc và máy phát điều chỉnh độc lập.

- Máy phát xung điều chỉnh phụ thuộc là loại máy mà dòng điện và điện áp không thể điều chỉnh độc lập với nhau. Hình 5.7 trình bày sơ đồ cấu tạo của loại thiết bị này, ở đây  $Z$  là kháng tích điện,  $Z_0$  là kháng tích trữ năng lượng,  $Z_1$  là kháng phóng điện, chúng có thể gồm nhiều cuộn cảm hoặc điện trở tổ hợp, tùy đó mà tính chất của máy phát khác nhau. Nguồn điện áp cung cấp có thể là một chiều, hoặc xoay chiều.



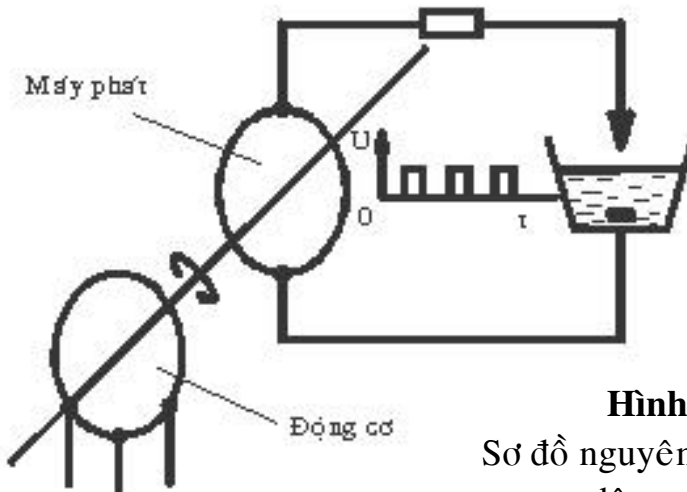
**Hình 5.7 :**

Sơ đồ nguyên lý chung của máy phát xung điều chỉnh độc lập.



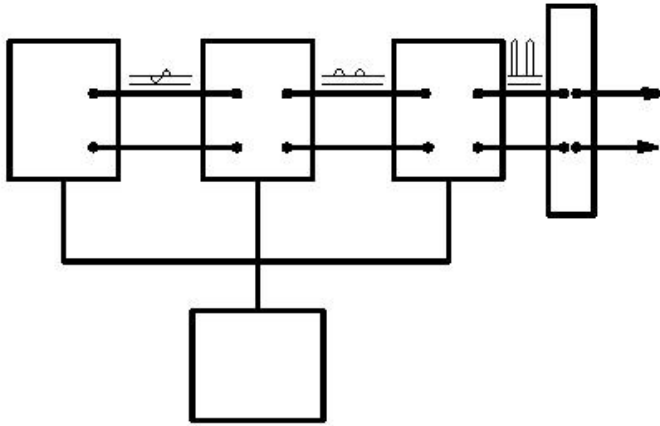
**Hình 5.8 :**

Sơ đồ nguyên lý máy phát xung



**Hình 5.9 :**

Sơ đồ nguyên lý máy phát xung động cơ máy phát

**Hình 5.10 :**

Sơ đồ nguyên lý máy phát xung bằng đèn điện tử.

- Ở máy phát điều chỉnh độc lập, thì các thông số điện có thể điều chỉnh độc lập với nhau. Có 3 kiểu như sau :

+ Ở kiểu bộ đổi nối (hình 5.8) có máy biến thế xung tạo ra xung vuông, theo chu kỳ cắt dòng điện của bộ đổi nối.

+ Kiểu động cơ máy phát (hình 5.9) thì có động cơ quay máy phát xung, cũng tạo ra xung vuông. Năng suất gia công rất tốt.

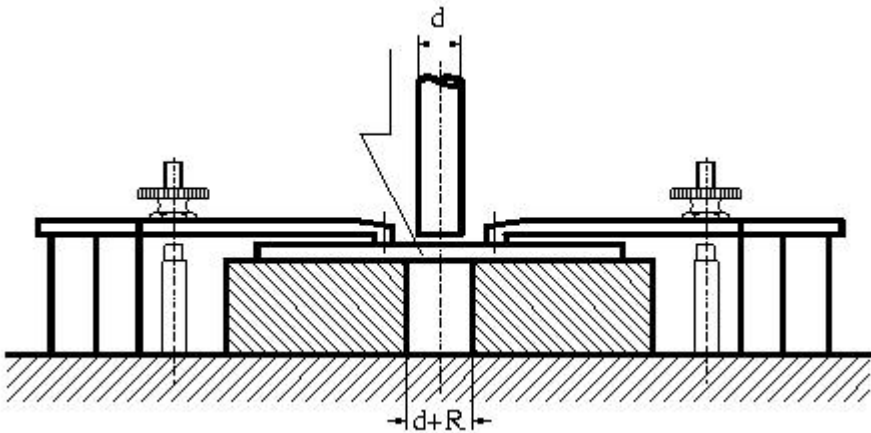
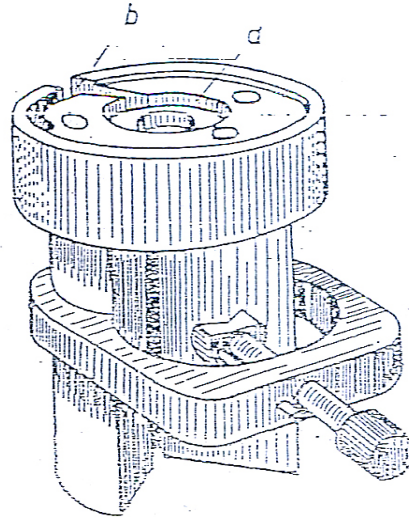
+Kiểu máy phát phát bằng đèn điện tử (hình 5.10) dùng trong gia công chính xác.

- Ở Châu Âu máy phát loại điều chỉnh phụ thuộc được sử dụng rộng rãi. Nhưng trên thế giới thì ngày càng chiếm lĩnh vị trí sử dụng là loại điều chỉnh độc lập.

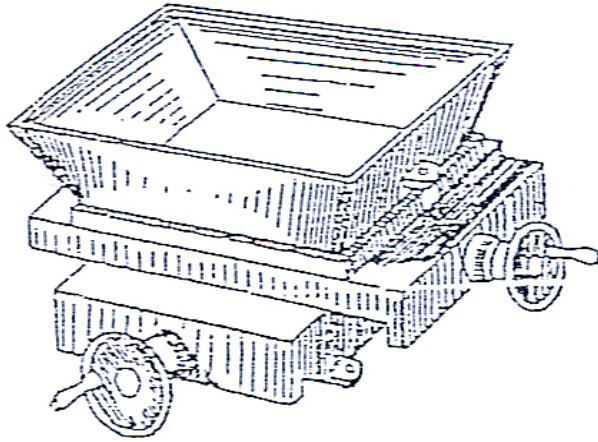
\* Gia công tia lửa điện còn đòi hỏi công nghệ đặc biệt và những thiết bị đặc biệt khác. Ở đây chúng ta không có điều kiện đi vào chi tiết. Nhưng cần nói một điều là để đảm bảo độ chính xác vị trí của lỗ cần phải đảm bảo độ song song của điện cực và hướng chuyển động, đảm bảo vị trí gá lắp của vật gia công được chính xác sự chuyển dịch vật gia công chính xác, và vị trí gá lắp tương đối với nhau giữa dụng cụ gia công và vật gia công. Để giải quyết nhiệm vụ thứ nhất, người ta thường

cấu tạo mâm cặp cho thiết bị khoan và gia công bọng như trên hình 5.11. Để gá lắp vật gia công thì một thí dụ trên hình 5.12 có thể giải quyết được. Có thể điều chỉnh của vật gia công bằng cách dùng bàn tọa độ như trên hình 5.13.b Chậu đựng dung dịch có thể tháo lắp được. Để có thể xác định vị trí của dụng cụ và vật gia công thì có thể dùng những phương pháp như trong cắt gọt cơ khí.

**Hình 5.11 :**  
Mâm cặp cho thiết bị  
khoan tia lửa điện



**Hình 5.12 :**  
Đồ gá lắp khi gia công tia lửa điện.



**Hình 5.13 :**  
Bàn tọa độ

## 2) Dụng cụ :

- Trong gia công tia lửa điện, dụng cụ (điện cực) đóng vai trò cực kỳ quan trọng vì độ chính xác gia công một mặt phụ thuộc vào độ chính xác của điện cực. Điện cực thường được gia công bằng các phương pháp : cắt gọt, đúc (đúc chính xác), ép, phun kim loại, mạ điện phân . . . Vật liệu làm điện cực phải đảm bảo các yêu cầu :

- + Có tính dẫn điện tốt.
- + Nhiệt lượng riêng lớn.
- + Có nhiệt độ nóng chảy cao.
- + Có tính dẫn nhiệt tốt.

- Vật liệu làm điện cực thường là: đồng đỏ, đồng thau, bạc hay kẽm.

- Khi gia công bằng tia lửa điện hình dáng và điện cực được sao chép qua vật gia công. Điều này chỉ có thể gần đúng vì điện cực bị hao mòn, vì vậy một phần việc quan trọng nhất khi thiết kế công nghệ là xác định kích thước của điện cực. Dưới đây chúng ta chỉ bàn đến điện cực khoan và khoan lỗ để lắp ráp.



\* Kích thước tiết diện của điện cực :

Trên cơ sở gia công thì phải chọn điện cực có kích thước nhỏ hơn lỗ cần gia công :  $D_e = D_{i0} - 2\delta$

Cũng có thể sử dụng phần chày của khuôn dập để làm điện cực, nếu kích thước cần thiết của khe hở bằng với khoảng cách tia lửa điện. Kể cả độ côn của lỗ cũng có lợi, nếu chúng ta bắt đầu gia công từ mặt dưới của khuôn dập.

Khả năng chịu tải của điện cực phụ thuộc vào vật liệu, hình dạng của điện cực.

Tiết diện tròn nhỏ nhất của điện cực có thể dùng trên máy Erosimat C30.

	N <sub>4</sub>	N <sub>3</sub>	N <sub>2</sub>	N <sub>1</sub>	S <sub>5</sub>	S <sub>4</sub>	S <sub>3</sub>	S <sub>2</sub>	S <sub>1</sub>
Đồng Thau	1500	600	400	200	50	-	-	-	-
Zamar	1500	600	400	200	50	-	-	-	-
Đồng Đỏ	500	200	140	70	15	5	1	2	1
Thép	-	-	-	-	-	50	12	7	5

\* Chọn chiều dài điện cực :

Trong trường hợp gia công lỗ thông và cụt thì chiều dài điện cực được chọn theo cách khác nhau.

+ **Trường hợp gia công lỗ suốt** : Để có thể đảm bảo được kích thước tiết diện thì đầu điện cực phải vượt quá lỗ. Chiều dài hữu ích của điện cực gồm 4 đoạn :

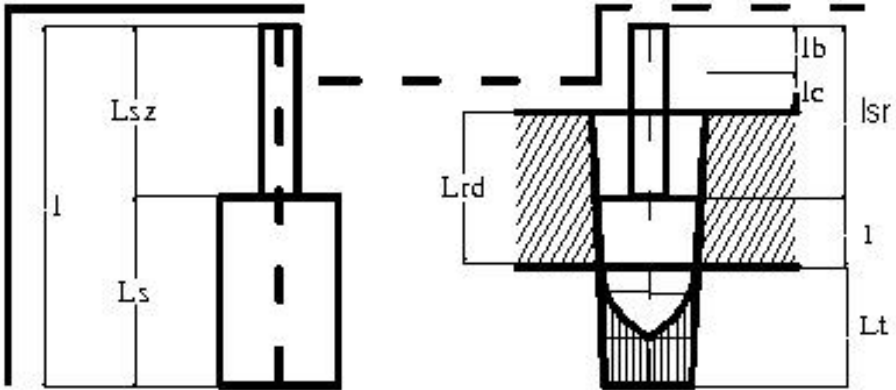
I. Đoạn bị mòn hoàn toàn.

II. Đoạn được làm to lên dần dần.

III. Đoạn có tiết diện không bị giảm nhưng có tham gia trong quá trình gia công (có hơi kim loại ngưng đọng trên bề mặt)

IV. Đoạn còn nguyên.

Chiều dài của phần nhú ra khỏi lỗ :  $l_t = C \cdot I_m = a \cdot \frac{\gamma}{100} \cdot I_m$

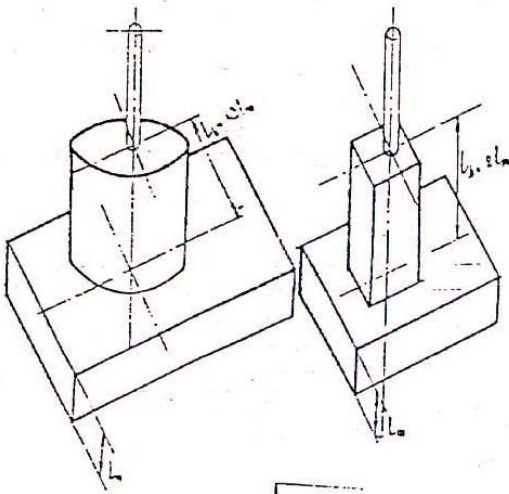
**Hình 5.14 :**

Chiều dài của một thanh điện cực

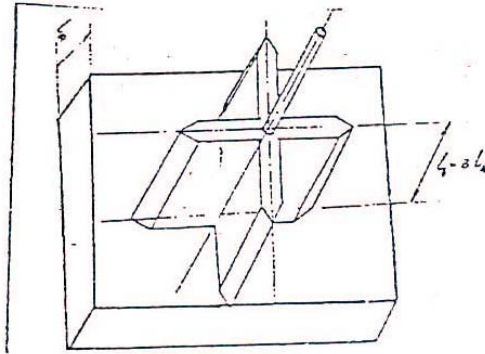
*Quan hệ về kích thước :* Hệ số nhú ra cho ta biết cách tính được đoạn nhú ra bằng phần mấy của chiều dài của vật gia công  $l_m$ . Hệ số này phụ thuộc vào độ hao mòn tương đối của điện cực, kích thước của vật gia công, cũng như hình dáng của nó, được biểu hiện bằng hệ số hình dáng  $a$ . Trị số của  $a$  biến thiên từ 3 đến 8, ví dụ: ở điện cực tiết diện tròn  $a = 3$ . Chiều dài an toàn  $l$  được chọn khoảng 10% - 20% của  $l_1$ . Để thiết kế cần biết trị số  $\gamma$ . Nếu không có trị số này, thì có thể dùng theo phương pháp gần đúng mà sử dụng có kết quả, phác họa trên hình 37. Ứng dụng trong trường hợp làm nhấn vết điện cực đồng hoặc bằng thép, trường hợp gia công thô với điện cực đồng thau.

Đoạn điện cực để gá lắp có thể viết :  $L_{sz} = l_b + l_c + l_m - l$

Tùy theo cách gá lắp, trị số  $l_b$  được chọn từ 15÷30 mm. Trị số  $l_c$  lớn hơn chiều cao của miệng chấu 1÷3mm.

**Hình 5.15 :**

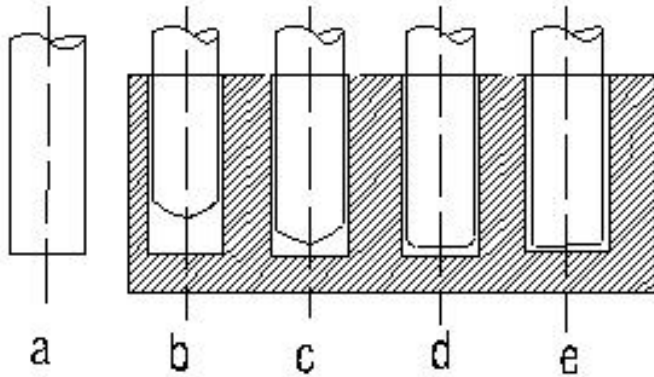
Một số hình dạng của điện cực gia công lỗ suốt



+ **Trường hợp gia công lỗ cắt** : Không thể khắc phục sự méo mó do điện cực bị ăn mòn bằng cách cho điện cực nhú thêm. Do đó phải cấu tạo điện cực sao cho khi gia công đến độ sâu cần thiết thì cũng có được lỗ cần thiết. Hiện nay chưa có những hiểu biết chính xác về vấn đề này. Do đó phải dùng nhiều điện cực tiếp nhau để gia công đến độ sâu giống nhau. Những điện cực này lấy đi số lượng vật liệu giảm dần theo tỉ lệ căn bậc mấy cho đến lúc đạt được lỗ bọng cần thiết.

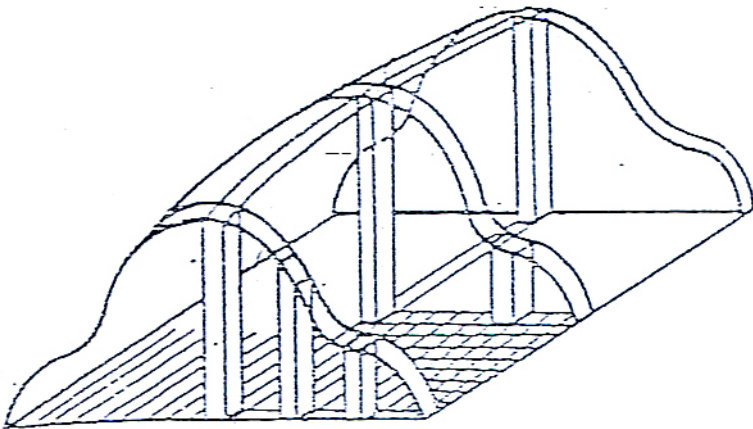
Việc xác định số lượng điện cực cần thiết là quan trọng. Trường hợp gia công bọng có hình dáng phức tạp, thì đây là việc khó khăn đặc biệt, vì hình dáng của bọng cũng ảnh hưởng đến độ mòn của điện cực. Có thể tiến hành gần đúng như sau : Chúng ta phân tích bọng có hình dáng phức tạp thành những khối hình chữ nhật. Có thể xác định rằng gia công khối nào thì

điện cực bị mòn nhiều nhất. Thông thường khối đó ở sâu nhất. Nếu hình khối “tối hạn” này mà được gia công chính xác, thì những khối khác phải được gia công chính xác hơn. Nếu trên bề mặt còn có điểm cực đại khác mà lại hẹp hơn, thì ở đó có hình khối tối hạn và đó là cơ sở tính toán của chúng ta.



**Hình 5.16 :**

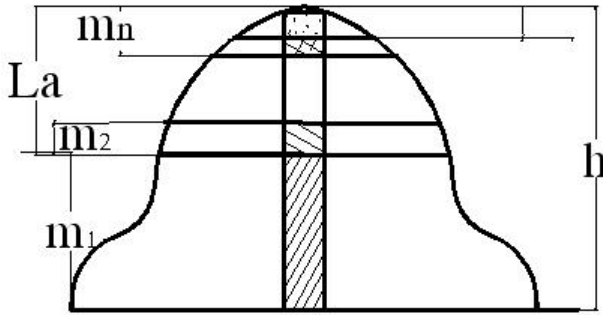
Gia công lỗ cắt bằng nhiều điện cực liên tiếp nhau



**Hình 5.17 :**

Phân tích những bọng phức tạp thành những khối chữ nhật

Dựa vào hình sau đây, chúng ta hãy xét các mối quan hệ :

**Hình 5.18 :**

Mối liên hệ của một số kích thước liên quan đến điện cực

Ở đây  $h$  là chiều sâu lớn nhất cho phép và  $t$  là dung sai của nó. Điện cực đi trên đoạn đường  $h$  và gia công được chiều sâu  $m_1$ . Độ giảm của chiều dài :

$$l_1 = h - m_1$$

Với hao mòn trung bình ( $\gamma$ ) của điện cực thì :

$$c_1 = \gamma \cdot m_1$$

Ở đó :

$$\gamma = \frac{\gamma}{100}$$

Từ đó ta có thể viết :

$$h = m_1 (1 + \gamma) \quad (1)$$

Tức là :

$$e_1 = h \frac{1}{1 + \gamma}$$

Đối với điện cực thứ hai, chiều dài còn lại của hình khối là :

$$e_1 = h \frac{1}{1 + \gamma}$$

Nhưng trong quá trình gia công điện cực cũng bị mòn vậy chỉ gia công được bộng nhỏ hơn.

Từ (1) có thể viết :

$$m_2 = m_1 \frac{1}{1+\gamma} = h \frac{1}{1+\gamma} \frac{\gamma}{1+\gamma}$$

Những đoạn được gia công tiếp nhau bằng những điện cực tạo nên chuỗi số hình học :

$$m_1 + m_2 + \dots = h \frac{1}{1+\gamma} + h \frac{1}{1+\gamma} \frac{\gamma}{1+\gamma} + \dots$$

Thương của dãy số là :

$$q = \frac{\gamma}{1+\gamma}$$

Điều này có nghĩa là kích thước chính xác chỉ có thể gia công được bằng vô số điện cực. Trong thực tế thì chúng ta muốn gia công kích thước  $h$  với giới hạn của dung sai  $t$  như vậy số điện cực ít hơn và vừa đủ.

Tổng của chuỗi số có  $n$  số hạng là :

$$S_n = m_1 \frac{q^n - 1}{q - 1} \quad (2)$$

Dung sai giữa  $h_n$  và  $S_n$  là  $t$  :

$$h - t = S_n \quad (3)$$

Thay thế các số hạng vào (2) và (3), sau khi sắp xếp có, có :

$$\frac{t}{h} = \left( \frac{\gamma}{1+\gamma} \right)^n$$

Nghĩa là có thể xác định lượng điện cực,  $n$  : 
$$n = \frac{\log \frac{t}{h}}{\log \frac{\gamma}{1+\gamma}}$$

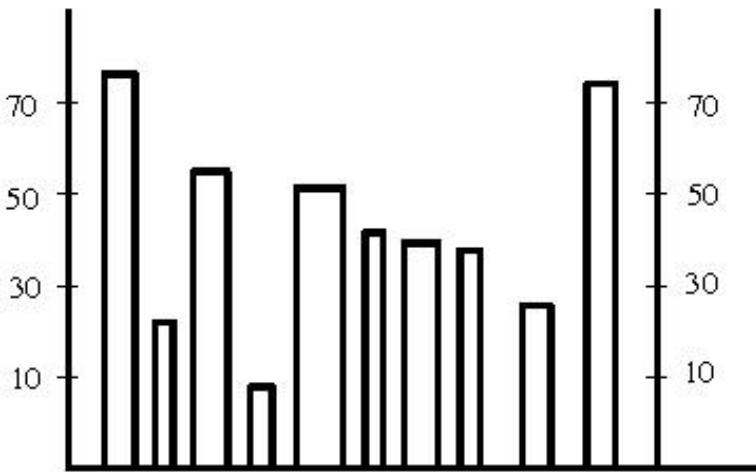
Việc tính toán phức tạp, thay vào đó để đơn giản việc tính toán người ta dựng những toán đồ.

Nếu bộ dụng cụ có mặt sườn là những cạnh song song, thì có thể gia công bằng điện cực dài qua  $n$  bước, nếu từng lúc chúng ta sửa điện cực có dạng như cũ.

\* Vật liệu điện cực :

Việc lựa chọn hợp lý vật liệu điện cực là một yếu tố quan trọng. Điều này không những chỉ ảnh hưởng đến độ chính xác gia công, mà còn ảnh hưởng đến tính kinh tế thông qua năng suất và độ hao mòn điện cực trung bình. Giá của điện cực có thể chiếm 80% của chi phí gia công.

Có thể thấy năng suất và độ mòn trung bình của điện cực bằng hợp kim đồng – grafit trong trường hợp gia công thô trên thép hợp kim Cr-Ni-Mo-V. Những trị số này chỉ là những chỉ số hướng dẫn, vì thông số của máy cũng có ảnh hưởng rất lớn.



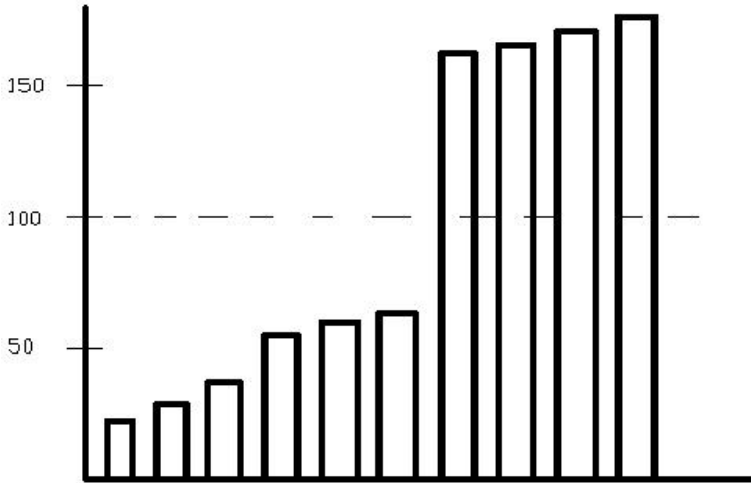
**Hình 5.19 :**

Năng suất và độ mòn trung bình của điện cực bằng hợp kim đồng – grafit trong trường hợp gia công thô trên thép hợp kim Cr-Ni-Mo-V

Trong trường hợp gia công hợp kim cứng thì độ mòn sẽ lớn hơn, có thể thấy trên đồ thị hình 5.20.

Trên thực tế, không có vật liệu nào có thể thỏa mãn đầy đủ những yêu cầu đặt ra cho vật liệu làm điện cực, do đó cần phải có sự nhân nhượng khi chọn. Thông thường khi gia công thô và gia công tinh, người ta dùng các vật liệu điện cực khác nhau. Khi gia công thô, phổ biến nhất là dùng điện cực đồng

*thau và zamak*, với tiết nhỏ thì dùng *đồng* và *wolfram*, ở máy lớn thì dùng *dura*. Khi gia công tinh thì có thể dùng điện cực đồng; cũng có trường hợp dùng điện cực thép, đặc biệt khi làm dao cắt. Gia công hợp kim cứng thì thường dùng điện cực đồng, đồng thau, đồng wolfram. Ở một số nước thì dùng điện cực bằng đồng ép với bột silic-carbid. Gần đây nhất thì chủ yếu dùng điện cực grafit để gia công tinh bộng kín.



**Hình 5.20 :**

Tỉ lệ giữa độ mòn và các vật liệu làm điện cực

**Bảng 5.1 :**

Vật liệu làm điện cực

LOẠI GIA CÔNG	Vật liệu của vật làm	Đồng	Zama	Đồng đỏ	Thép	Gang	Dura	Grafit	Hợp thép	Bột kim loại
THÔ	Thép	+	+	0	-	0	+	+	+	-
	HKC	+	-	+	-	0	-	+	+	0
BÁN TINH	Thép	+	+	+	+	+	+	0	+	-
	HKC	-	-	+	+	+	-	0	+	0
TINH	Thép	-	-	+	+	+	-	-	+	-
	HKC	-	-	+	+	+	-	-	+	0



Chú thích ký hiệu :

(+) : Nên dùng

(-) : Không nên dùng

(0) : Chỉ nên dùng trong trường hợp đặc biệt.

\* Gia công điện cực :

Việc gia công điện cực đóng vai trò cực kỳ quan trọng trong gia công tia lửa điện. Độ chính xác gia công một mặt phụ thuộc vào độ chính xác của điện cực, mặt khác điện cực khi gia công bị hư hỏng do đó phải chỉnh lại cho phù hợp với vật gia công. Chi phí chế tạo ảnh hưởng lớn đến tính kinh tế của công nghệ.

Những phương pháp gia công chủ yếu là : Cắt gọt, đúc (đúc chính xác), ép, cắt, phun kim loại, mạ điện phân.

+ **Phương pháp cắt gọt** : Nguyên lý cơ sở của việc gia công điện cực bằng cắt gọt là chế tạo vật có dạng lõi thường dễ hơn chế tạo lỗ của nó. Bên cạnh đó, dao cắt có thể chế tạo từ nhiều bộ phận đều cạnh, dễ gọt cắt. Với điện cực để khoan hoặc khoét, thì cần chú ý là khi gia công, để tránh sinh ra những đường gân dọc, vì những gân này sẽ in hình trên lỗ. Phương pháp cắt gọt chủ yếu dùng để gia công điện cực có hình dạng đơn giản, hoặc chúng chỉ sử dụng trong sản xuất đơn chiếc. Cần phải nói rằng, với phương pháp này thì không thể gia công chính xác điện cực bằng đồng đỏ.

+ **Ép** : Chủ yếu sử dụng để gia công điện cực dùng trong gia công lỗ sâu. Trong phần lớn trường hợp người ta ép những điện cực mà sau này sẽ sử dụng để gia công một khuôn mới. Trường hợp gia công số lượng lớn điện cực, thì cũng có thể làm khuôn riêng. Cần phải chú ý đến độ co ngót của điện cực sau khi ép.

+ **Phương pháp cắt** : Dùng để chế tạo điện cực, bằng cách dùng một cái chày có sẵn để cắt từ tấm kim loại ra những miếng giống nhau; sau đó ghép chúng lại thành cây là tán đỉnh

lại. Có thể dùng hóa chất để sửa chữa kích thước theo yêu cầu.

Trường hợp gia công lỗ phức tạp thì dùng loại điện cực chế tạo bằng công nghệ *phun kim loại*. Có thể làm nhiều khuôn bằng thạch cao từ một điện cực mẫu. Bằng phun kim loại trên khuôn thạch cao chúng ta có được điện cực. Cần chú ý rằng bề sâu của lỗ không được lớn hơn hai lần bề rộng. Để tránh hiện tượng phát nóng quá mức, phải tiến hành phun kim loại từng bước. Mức độ chính xác bằng với điện cực làm bằng phương pháp ép. Điện cực được phun kim loại có độ xốp, do đó nếu dùng vật liệu đặc để chế tạo thì điện cực có độ mòn ít hơn.

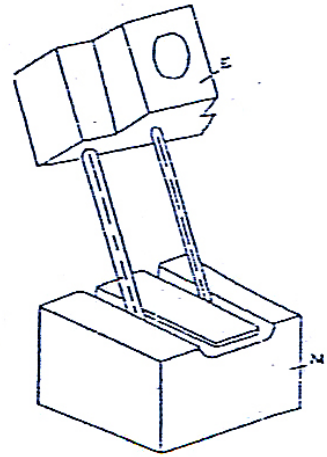
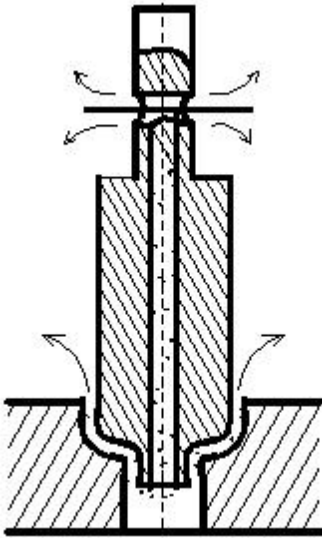
Bằng công nghệ điện phân, có thể chế tạo điện cực có độ chính xác 0.01-0.02mm. Nguyên lý của phương pháp này là điện phân, ví dụ đồng để làm đầy khuôn thạch cao. Vật liệu điện phân rất tinh, đó là điều có lợi. Không phải đầu tư nhiều công, bởi vì có thể tiến hành điện phân qua nhiều ngày mà không cần trông coi. Ở nước chúng ta thì công nghệ này ít phổ biến.

\* Chọn điện cực theo phương pháp khác :

Trong quá trình gia công tia lửa điện có nhiều khí sinh ra với số lượng lớn. Chất khí này có thể làm xấu quá trình gia công trong trường hợp gia công lỗ hoặc bọng sâu. Do đó phải làm lỗ thoát khí trên điện cực, như trên hình 5.21.

Ngoài ra cần phải lấy đi sản phẩm bị ăn mòn ra khỏi khe hở điện cực, bằng cách làm luân chuyển dung dịch gia công, gọi là súc rửa. Thường có bốn cách súc rửa như sau :

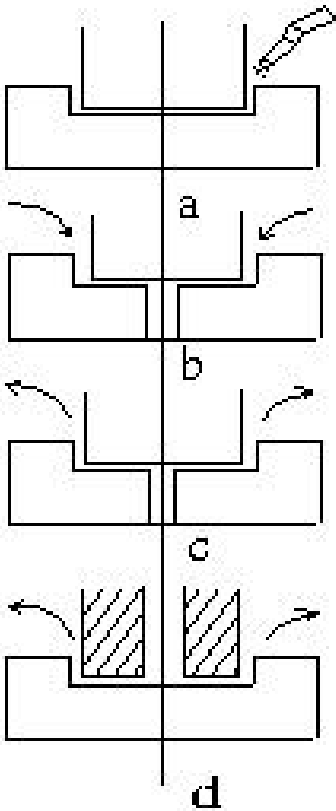
- + Phun tia.
- + Làm chảy bằng dòng điện một chiều.
- + Làm chảy bằng dòng điện ngược chiều.
- + Làm chảy bằng áp lực.



**Hình 5.21 :**

Lỗ thoát khí trên điện cực

Phác họa mô tả những phương pháp này với phương pháp khoan lỗ bọt trong điện cực :



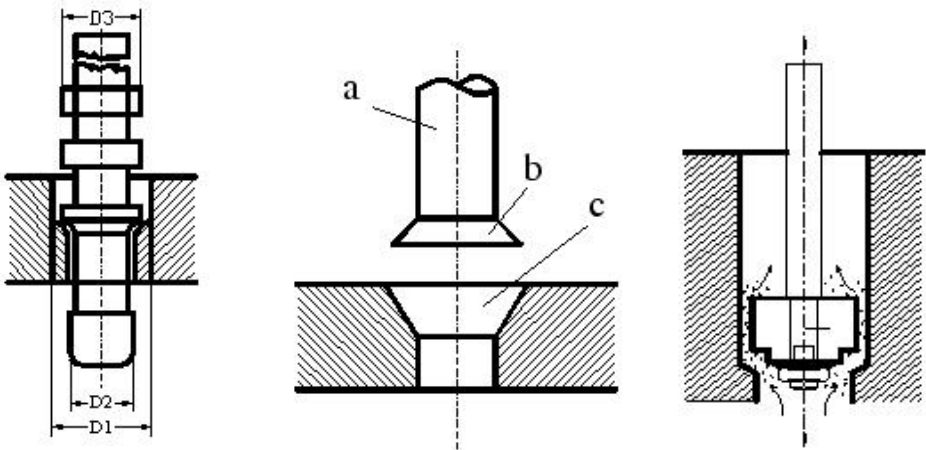
**Hình 5.22 :**

Các phương pháp súc rửa.

- a) Phun tia.
- b) Làm chảy bằng dòng điện một chiều.
- c) Làm chảy bằng dòng điện ngược chiều.
- d) Làm chảy bằng áp lực.

Trường hợp gia công lỗ dài, sâu, thì gắn điện cực trên thanh dẫn và từng giai đoạn thay đổi trên điện cực. Ưu điểm là dễ sức rửa, dễ chỉnh, và mặc dầu lỗ dài không cần để nhú ra nhiều đầu điện cực, tức là không cần dùng tấm đệm dày. Ngoài ra có thể thay điện cực gia công thô và gia công tinh tiếp nhau với nhiều mức điều chỉnh như nhau. Có thể giảm đến tối thiểu độ côn của thành lỗ hoặc bộng bằng điện cực có rãnh bậc thang. Phoi kim loại lọt vào rãnh và ở đó nó không làm rộng lỗ ra. Chiều cao của vai thay đổi dần theo bậc thang. Chỉ có vai trước phải cắt gọt nhiều, còn những vai sau chỉ gọt đi vài phần trăm milimét. Độ côn có thể giảm xuống 3'.

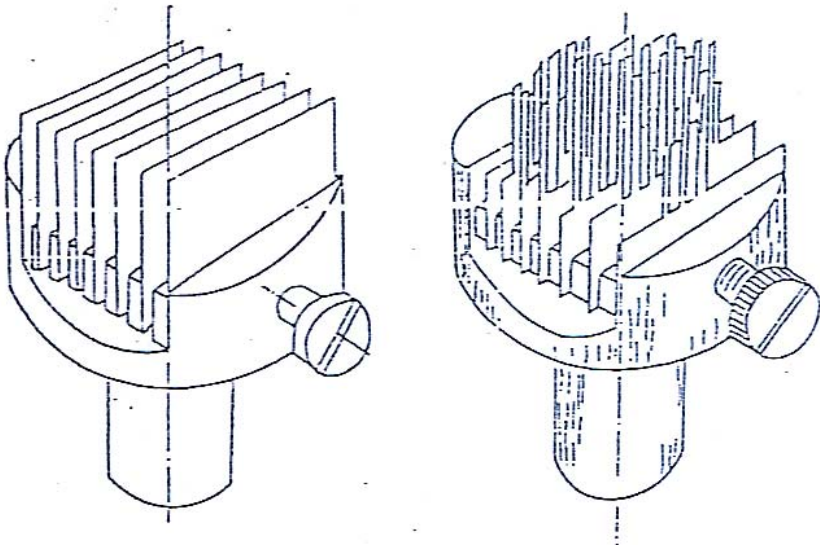
Mặt đế dưới của dao cắt phải làm có độ côn lớn. Điện cực dùng ở đây gọi là điện cực có chân đế. Đầu của điện cực côn trong quá trình bị mòn sẽ hình thành công có chiều ngược lại.



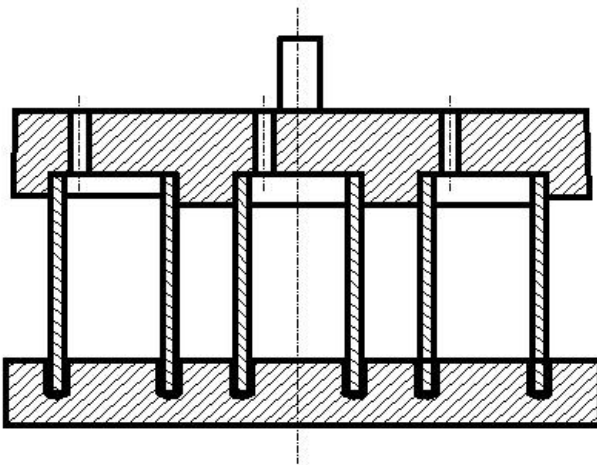
**Hình 5.23 :**

Một số đầu điện cực côn

Có thể gia công một lần nhiều lỗ song song bằng điện cực nhóm mà vẫn có thể bảo đảm vị trí chính xác . . . Để đảm bảo tiếp xúc tốt, người ta hàn những tấm điện cực trên một cam cặp.



**Hình 5.24 :**  
Mâm cặp có gắn nhiều tấm điện cực.



**Hình 5.25 :**  
Gia công nhiều lỗ  
song song bằng  
điện cực nhóm

### 3) Dung dịch gia công tia lửa điện :

- Với sự hiện diện của chất lỏng cách điện trong vùng gia công thì sự phóng điện được thực hiện theo một kênh xác định rõ và ổn định làm cho năng lượng tập trung tốt và được dùng với hiệu suất cao để bóc vật liệu gia công.

- Nhiệm vụ thứ hai của chất lỏng gia công là lấy các chất cặn sinh ra trong vùng gia công và đem chúng đi nơi khác. Để

thực hiện tốt nhiệm vụ này, chất lỏng phải có độ lỏng tốt. Tóm lại chất lỏng gia công phải đạt các yêu cầu kỹ thuật sau :

- + Độ cách điện cao (nhờ đó nâng cao năng suất)
- + Dẫn nhiệt tốt (trên 30°C thì năng suất giảm nhiều)
- + Chất lỏng phải trung tính về hoá học, không phá hủy điện cực, chi tiết gia công và các chi tiết máy.
- + Có độ nhớt nhỏ (để dễ làm đầy khe hở điện cực)
- + Không được có mùi khó chịu, không có khí độc, nhiệt độ cháy đủ cao để không nguy hiểm.
- + Có khả năng phục hồi nhanh sau khi bị đánh thủng vì tia lửa điện.
- + Chất lỏng phải duy trì được tính chất của nó càng lâu càng tốt trong mọi điều kiện gia công.
- + Dễ tìm và giá thành hợp lý.
- + Điểm nổ cao và sản phẩm do phân hủy nhiệt không gây ngộ độc.

- Hiện nay các chất lỏng thường dùng làm dung dịch gia công là Hydrocarbua, các loại dầu Silicon, phổ biến là dùng dầu hỏa, vì nó cách điện tốt và có độ nhớt nhỏ. Dùng dầu hỏa còn có ưu điểm cho việc mài nhẵn vì cho phép tạo hình chính xác. Nhược điểm của dầu hỏa là dễ cháy và mang theo phoi kim loại. Vì vậy, khi dùng dầu hỏa phải có bộ lọc tốt. Dầu biến thế có độ bền cách điện cao, có thể dùng trong gia công thô, ưu điểm là dễ lọc. Ngoài ra có thể dùng nước và nước cất làm dung dịch gia công nhưng chỉ dùng trong gia công phụ, ví dụ để lấy đi các mảnh dao bị gãy.

- Ở nước ngoài có nhiều loại dung dịch khác được sử dụng rộng rãi, nhất là Kerosine, dầu thô cất, dầu có gốc silic, cacbontetra-chloride. Theo nghiên cứu mới nhất thì đối với điện cực kim loại, dung dịch đặc biệt phù hợp là hỗn hợp triethyleneglycol - nước - monoethyl - ether. Nhưng đối với điện cực grafit thì không có lợi.

## V. Các thông số công nghệ :

### 1) Vận tốc cắt :

Là lượng vật liệu bị bóc đi theo đơn vị thời gian. Nói một cách gần đúng, tốc độ gia công tỉ lệ với cường độ dòng điện gia công. Ngoài ra, năng lượng các xung điện cũng ảnh hưởng đến tốc độ gia công vì năng lượng của xung điện được xác định bởi nhiều yếu tố, khi cần thiết ta có thể xét ảnh hưởng riêng lẻ của từng thông số này đến tốc độ gia công. Một cách tổng quát, một xung điện phóng có cường độ dòng điện cao sẽ cho vận tốc gia công lớn hơn xung điện có cường độ dòng điện yếu.

### 2) Chế độ gia công :

Các thông số xác định năng lượng của xung điện phóng là: dòng đỉnh, thời gian xung, phân cực của mạch xung được điều khiển, giá trị của điện dung và điện thế nạp trong trường hợp máy tạo xung dùng tụ điện. Trong cả hai trường hợp, dòng điện trung bình và thời gian nghỉ giữa hai lần phóng điện không tham gia trực tiếp vào chế độ gia công. Các yếu tố khác như vật liệu gia công, vật liệu điện cực, loại chất cách điện và phương thức lưu thông của nó có ảnh hưởng. Nhưng chúng ta có thể nói một cách tổng quát rằng các chế độ gia công phụ thuộc vào các thông số liên quan đến năng lượng các xung điện.

**Bảng 5.2 :**

Một số thông số về chế độ gia công.

Dạng gia công	Năng lượng xung dự trữ (J)	Cường độ dòng điện (A)		Điện dung của tụ C ( $\mu\text{F}$ )
		Mạch nạp	Mạch phóng	
Thô	0,5÷5	> 5	> 100	> 100
Trung bình	0,05÷0,5	1 ÷ 5	10÷100	10÷100
Tinh	0,005÷0,05	< 1	< 10	< 10

**Bảng 5.3 :**

Các đặc tính gần đúng về điện các dạng gia công

Chế độ gia công	Công suất (kVA)	Độ dài xung ( $\mu\text{s}$ )	Tần số lặp lại ( $\text{s}^{-1}$ )	Lượng hốt kim loại ( $\text{mm}^3/\text{ph}$ )	Độ nhấp nhô ( $\mu\text{m}$ )
Thô	30 ÷ 3	10000 ÷ 100	50 ÷ 3000	30000 ÷ 100	1000 ÷ 50
Bán tinh	5 ÷ 0,3	500 ÷ 200	1000 ÷ 10000	200 ÷ 30	25 ÷ 6
Tinh	< 1	< 20	> 3000	< 30	÷ 1

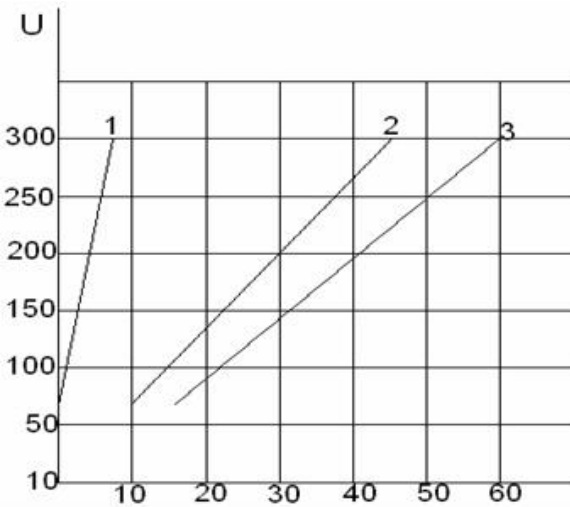
### 3) Năng suất gia công :

- Năng suất gia công phụ thuộc vào rất nhiều yếu tố mà quan trọng nhất là khoảng cách giữa hai điện cực, cường độ dòng điện, tần số tia lửa điện, điện dung, diện tích bề mặt gai công, chất lượng của điện cực, chất cách điện và loại máy phát xung. Trên hình nêu lên mối quan hệ giữa điện thế và khoảng cách cần thiết giữa hai điện cực để phóng điện trong các môi trường khác nhau. Ảnh hưởng của khoảng cách điện cực đến năng suất gia công. Với khoảng cách nhỏ thì  $U_{\text{cmax}}$  nhỏ, tần số tia lửa điện lớn nên năng lượng tích lũy trong xung điện nhỏ và do đó năng suất thấp. Nếu khoảng cách lớn thì  $U_{\text{cmax}}$  lớn, tần số tia lửa điện thấp, nhưng dòng điện trung bình nhỏ dẫn đến năng suất vẫn thấp.

- Giữa hai khoảng cách đó, cần tìm một khoảng cách tối ưu, làm sao ở khoảng cách đó sự phóng điện diễn ra đều đặn và năng suất có thể chấp nhận được. Dựa trên hình 5.27 chúng ta xem trị số đó.

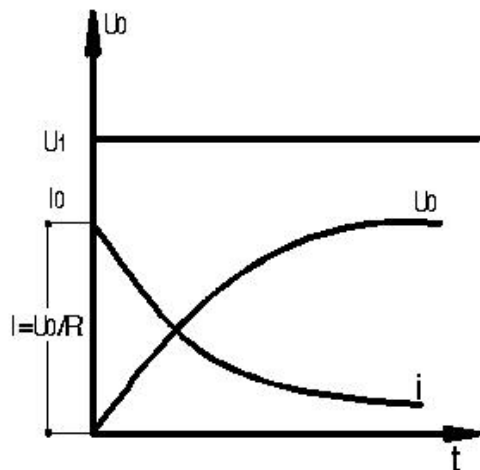
$$N_c = \frac{1}{T} \int_0^T U_c \cdot I_t \cdot dt$$





**Hình 5.26 :**  
Quan hệ giữa điện thế U và khoảng cách giữa 2 điện cực khi phóng điện.

**Hình 5.27 :**  
Trị số dòng điện và hiệu điện thế ở khoảng cách phóng điện tối ưu



- Quá trình phóng điện diễn ra theo đồ thị trên hình. Hàm của  $U_c$  và  $I_t$  trong thời gian là :

$$U_c = U_0 \left( 1 - e^{-\frac{T}{RC}} \right)$$

$$I_t = I_z \cdot e^{-\frac{T}{RC}}$$

Ở đó :  $T$  \_ Thời gian tích điện (s)

$R$  \_ Điện trở trong mạch tích điện (Ohm)

$I_z = \frac{U_0}{R}$  dòng điện ngắt mạch (A)

$C$  \_ Điện dung của tụ, Farad

$$\text{Ta có : } N_C = \frac{1}{T} \cdot \int_0^T U_C \cdot I_t \cdot dt = \frac{U_0 \cdot I_z}{T} \cdot \int_0^T \left( 1 - e^{-\frac{T}{RC}} \right) e^{-\frac{T}{RC}} dt$$

Gọi  $\eta$  - Hệ số tích điện

$$\eta = \frac{U_{cmax}}{U_c} = 1 - e^{-\frac{T}{RC}}$$

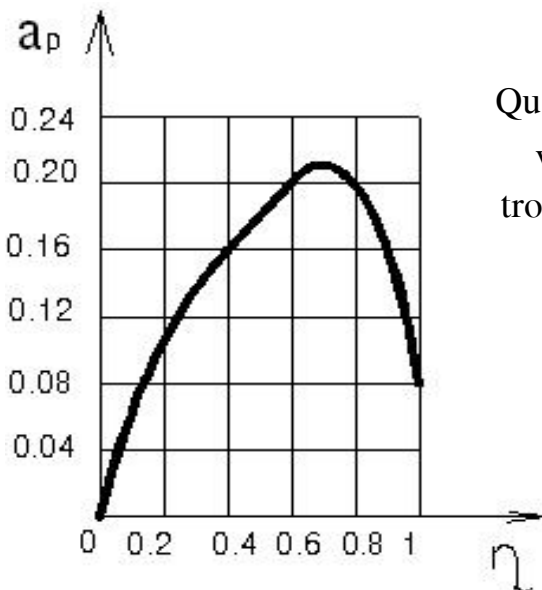
Thay vào tích phân và sau khi tích phân ta có kết quả :

$$N_c = U_0 \cdot I_z \cdot \frac{\eta^2}{2 \cdot \ln\left(\frac{1}{1-\eta}\right)} = U_0 \cdot I_z \cdot a_p$$

Ở đó :

$$a_p = \frac{\eta^2}{2 \cdot \ln\left(\frac{1}{1-\eta}\right)}$$

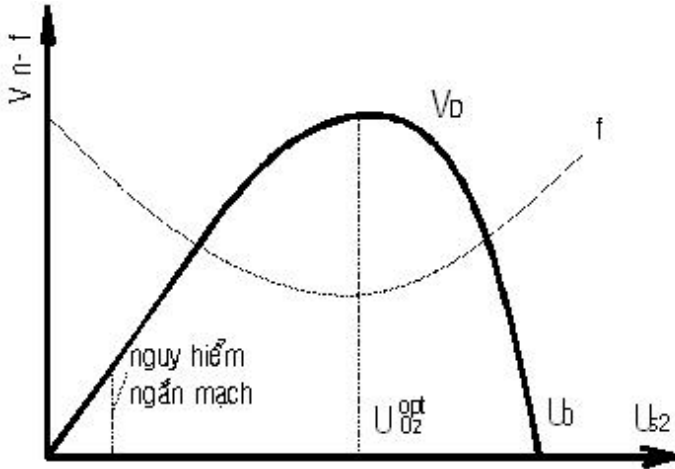
$a_p$  : là hệ số công suất, hệ số này cho ta biết là có bao nhiêu phần trăm của dòng điện  $I_0 = I_z$  được sử dụng để tích điện.



**Hình 5.28 :**

Quan hệ giữa hệ số tích  $\eta$  và hệ số công suất  $a_p$  trong gia công tia lửa điện.

- Trên hình có thể thấy đồ thị quan hệ của  $a_p$  với  $\eta$ , và thấy rằng  $a_p$  có trị số lớn nhất với  $\eta = 0.6 \approx 0.8$ . Như vậy cần điều chỉnh khoảng cách điện cực phù hợp với trị số này và bộ phận điều khiển phải giữ ổn định trong khoảng cách đó.



**Hình 5.29 :**

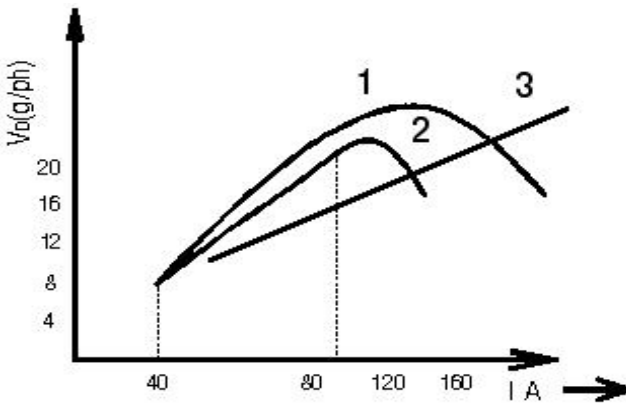
Quan hệ giữa năng suất và điện áp

- Quan hệ giữa năng suất và điện áp có thể thấy trên hình: vừa tiến gần đến điện cực, gần điện áp từ  $U_0$  đến  $U_{sz}$ , thì lượng vật liệu được lấy ra sẽ tăng dần, sau đó lại giảm xuống. Trên cơ sở đó, điện áp tối ưu sẽ là :

$$U_{sz}^{opt} = 0,7U_0$$

Cũng có thể thấy trên đồ thị, lượng tiêu hao của điện cực ( $\gamma$ ) ở điện áp đó cũng ít nhất.

- Nếu giảm điện trở, thì dòng điện tích sẽ tăng lên, còn năng suất gia công thì ban đầu tăng theo tỉ lệ, sau khi đạt đến trị số lớn nhất sẽ đột ngột giảm xuống. Lý do tần số cùng tăng với dòng điện, đã trở nên quá cao đến nỗi sự dao động ép dung dịch ra xa khỏi điện cực, do đó quá trình phóng điện diễn ra trong môi trường khí.

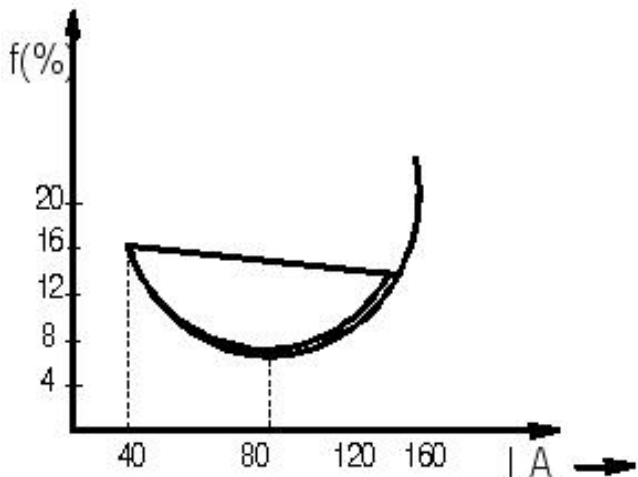


**Hình 5.30 :**

Quan hệ giữa cường độ dòng điện và năng suất

1. Điện cực than tiết diện  $412\text{cm}^2$
2. Điện cực than tiết diện  $206\text{cm}^2$ .
3. Điện cực đồng  $206\text{cm}^2$

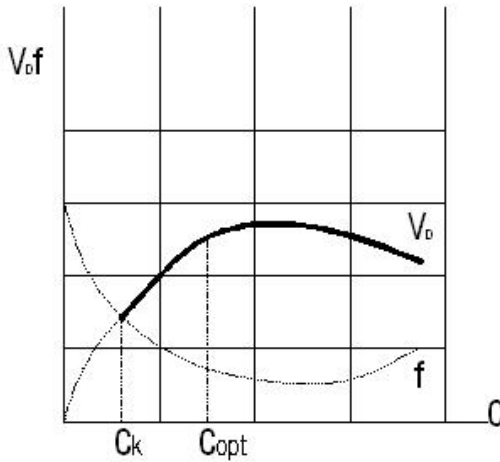
- Nguy cơ biến thành hồ quang càng tăng hơn. Có thể thấy trên đồ thị rằng lượng tiêu hao nhỏ nhất của điện cực có được với dòng điện nhỏ, hơn là với công suất lớn nhất. Nên dùng giá trị này để làm điểm công tác. Giá trị này thể hiện trên đồ thị hình 5.31, với điện cực bằng grafit, có diện tích  $206\text{cm}^2$ . Có thể chú ý thấy rằng với điện cực có vật liệu và diện tích khác nhau, đồ thị biến thiên và cường độ dòng điện tối ưu sẽ khác nhau.



**Hình 5.31 :**

Quan hệ lượng tiêu hao điện cực với dòng điện

- Nở điện áp  $U_{SZ}^{opt}$  chúng ta giảm điện dung, thì năng suất gia công ban đầu giữ không đổi, nhưng sau đó đột ngột giảm xuống (hình dưới), rồi lâm vào vùng có nguy cơ sinh ra hồ quang.



**Hình 5.32 :**

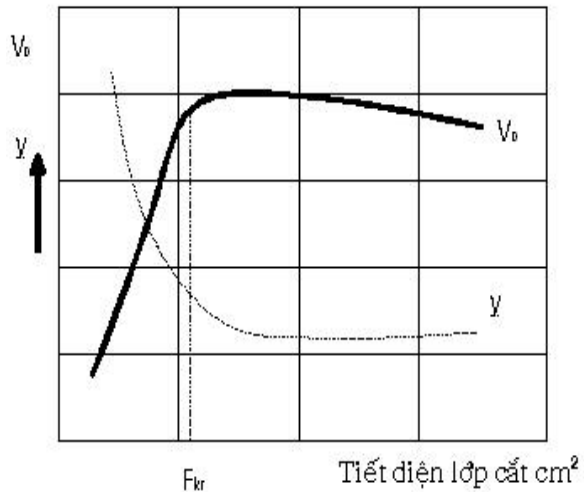
Quan hệ giữa điện áp và điện dung

- Lượng tiêu hao điện cực lại tăng lên không có nghĩa lí gì nếu gia công với điện dung nhỏ hơn điện dung tối hạn  $c_k$

- Tác dụng của bề mặt gia công đối với năng suất được thể hiện trên hình sau :

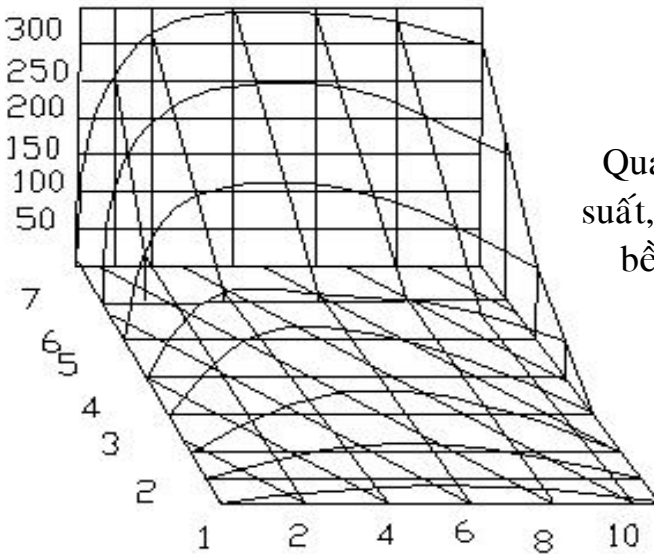
**Hình 5.33 :**

Tác dụng của bề mặt gia công đối với năng suất



- Sau đoạn tăng lên gần tuyến tính thì đến đoạn giảm dần xuống sau khi trị số điện tích đạt giá trị tới hạn  $F_{kr}$ . Có thể giải thích điều này rằng vì đã vượt quá dòng điện tới hạn, khi đó việc lấy vật liệu điện cực bị tiêu hao ra khỏi khe hở điện cực trở nên khó khăn hơn.

- Ở phần lớn máy gia công tia lửa điện, người ta điều chỉnh dòng điện và điện dung theo một quan hệ nhất định, với chỉ một công tắc đóng mở từng cấp.



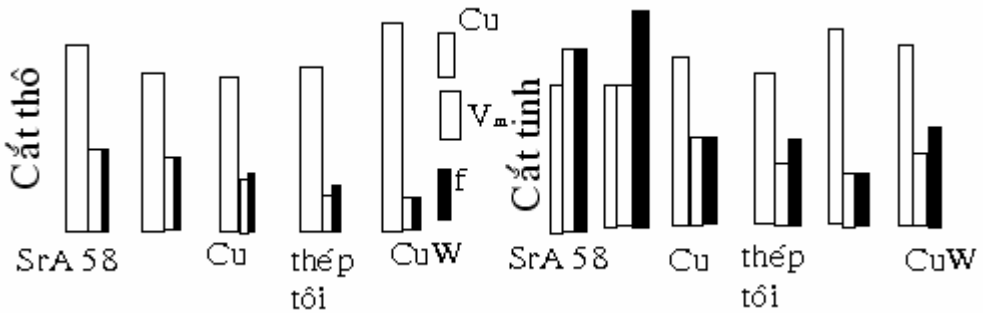
**Hình 5.34 :**  
Quan hệ giữa năng suất, cấp gia công, và bề mặt gia công.

- Có thể nhận biết rằng với năng suất nhỏ thì bề mặt tới hạn cũng nhỏ. Điều kiện làm sạch điện cực cũng ảnh hưởng lớn đến năng suất gia công. Ví dụ khoan lỗ càng sâu thì việc làm sạch lỗ càng khó, do đó năng suất cũng kém hơn, vì những phần tử nhỏ của vật liệu đã tách ra ngăn cản việc hình thành sự gia công theo đúng kích thước. Theo đó lượng tiêu hao điện cực cũng tăng. Hiện tượng đáng chú ý là khi gia công tinh thì việc tăng áp suất để làm sạch điện cực sẽ nâng cao năng suất, còn khi gia công thô thì ngược lại, tức là làm giảm năng suất.

- Điều này có thể giải thích rằng, khi gia công thô để có thể rửa sạch điện cực thì khe hở được điều chỉnh hẹp và những

phần tử vật liệu lớn bị kẹt trong khe, gây dòng ngắn mạch và quá trình gia công bị nhiễu loạn.

- Vật liệu điện cực cũng có ảnh hưởng đến năng suất gia công. Cho đến nay có được lời giải thích hợp lý hoặc chứng minh một cách nhất quán điều lý thuyết cho rằng khả năng dẫn điện và dẫn nhiệt là những yếu tố quyết định. Tính chất của gia công tinh và gia công như vật liệu của chi tiết gia công cũng có ảnh hưởng đến năng suất trung bình.



**Hình 5.35 :**

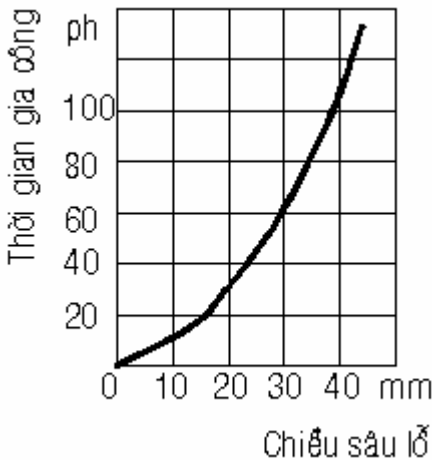
Năng suất, lượng tiêu hao của điện cực có thể đạt được trong trường hợp gia công kép  $K_1$  bằng điện cực từ các vật liệu khác nhau

- Trong sổ tay về những máy gia công tia lửa điện, người ta chỉ dẫn máy có thể đạt công suất phù hợp như thế nào với những mức độ gia công khác nhau. Trong bảng dưới đây là một ví dụ về máy của Hungary, kí hiệu Erosimat 30C. Những số liệu này tất nhiên mới có tính chất định hướng, còn tùy thuộc rất nhiều vào điều kiện cụ thể.

- Năng suất của thiết bị gia công tia lửa điện trong những năm gần đây đã được nâng cao đáng kể. Với gia công tinh, năng suất là 0,1-50 mm<sup>3</sup>/ph, thì ở gia công thô năng suất đạt đến 800 mm<sup>3</sup>/ph không phải là hiếm có, thậm chí có trường hợp đặc biệt có thể đạt đến 4000 mm<sup>3</sup>/ph.

GIA CÔNG TINH BẰNG ĐIỆN CỰC THÉP DẪN TÔI					GIA CÔNG THÔ BẰNG ĐIỆN CỰC ĐỒNG THAU				
1	2	3	4	5	1	2	3	4	5
0,1	0,25	1-1,5	6-8	10-15	25-30	50-60	100-110	230-250	
				mm <sup>3</sup> / phút					

- Dụng cụ gia công tia lửa điện thường tiến theo chiều ăn sâu. Tốc độ tiến của dụng cụ cũng có thể dùng để xác định năng suất. Ví dụ chúng ta hãy xem thời gian gia công khoan biến đổi thế nào với chiều sâu gia công.



**Hình 5.36 :**  
Quan hệ giữa thời gian gia công và chiều sâu gia công khoan lỗ

#### 4) Độ chính xác gia công :

- Độ chính xác gia công chịu ảnh hưởng của các thông số sau :

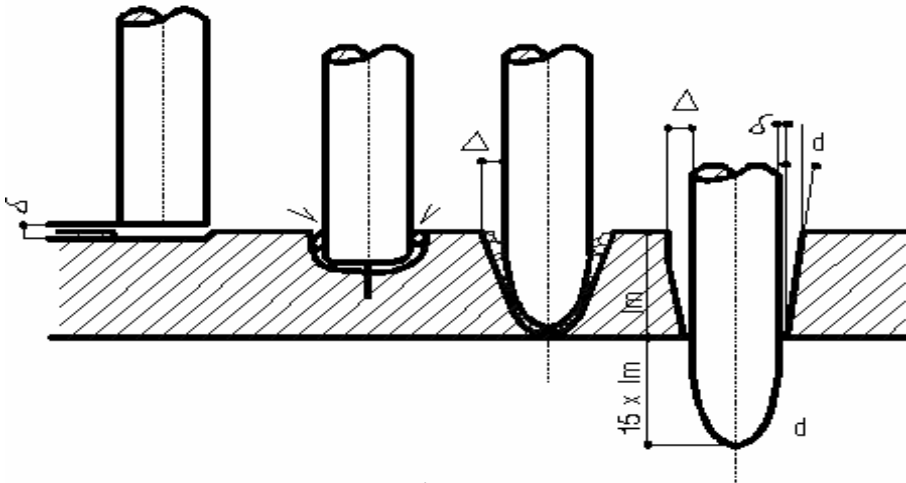
+ Độ chính xác máy gia công tia lửa điện (vị trí tương đối giữa dụng cụ và vật gia công).

+ Hình dạng, kích thước và độ mòn của dụng cụ.

+ Khoảng cách phóng tia lửa điện giữa dụng cụ và bề mặt được gia công.



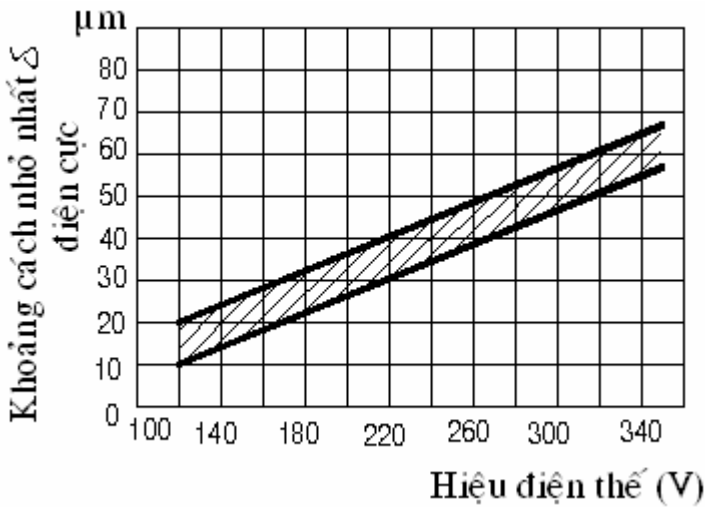
- Chúng ta có thể theo dõi quá trình hình thành của lỗ được khoan bằng tia lửa điện, có thể thấy đường kính của lỗ bao giờ cũng lớn hơn điện cực, vì ở quanh điện cực có tia lửa điện. Đồng thời lỗ có hình côn mà chóp ở phía dưới, vì phần trên tham gia lâu hơn trong quá trình bị ăn mòn nên đường kính lỗ lớn hơn. Ta thấy ở đây lỗ có dạng côn cụt đầu. Trong quá trình gia công những phần tử vật liệu phoi cũng góp phần tạo ra độ côn, những phoi này do tia lửa điện sinh ra ở mặt bên lấy ra. Lỗ càng sâu thì sự chênh lệch đường kính ở phần trên và phần dưới càng tăng. Hiện nay chưa xác định được một cách chính xác những yếu tố chi phối trị số  $\delta$  và  $\Delta$ , vì vậy đồ thị chỉ khoảng cách điện cực bao giờ cũng thể hiện trong dãy dung sai.



**Hình 5.37 :**

Quá trình hình thành lỗ trong gia công khoan bằng tia lửa điện

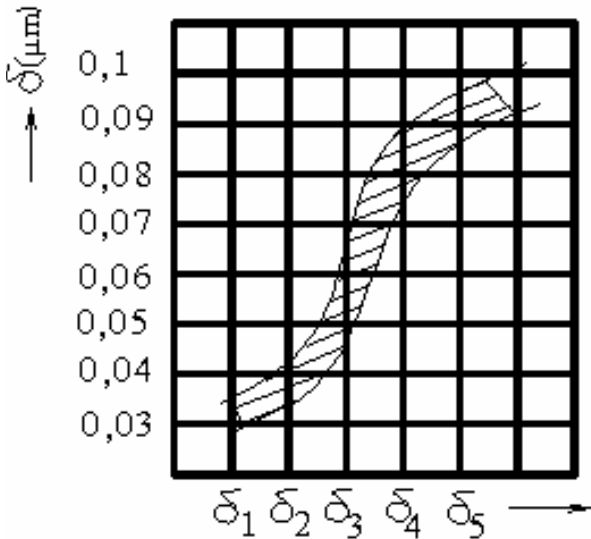
- Quan hệ có tính chất tuyến tính, điện áp càng lớn thì khoảng cách điện cực càng lớn.



**Hình 5.38 :**

Quan hệ giữa hiệu điện thế và khoảng cách điện cực

- Ảnh hưởng của năng suất gia công cũng rất quan trọng.



**Hình 5.39 :**

Trị số của nửa góc côn tương ứng với khoảng cách điện cực

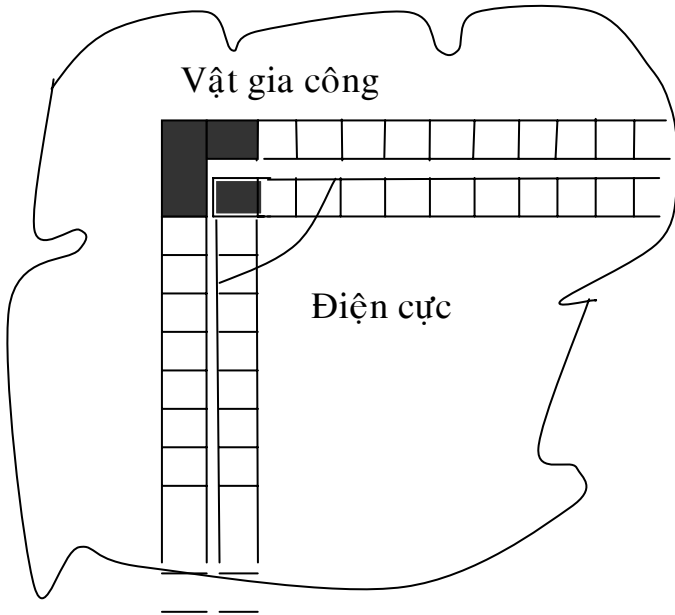
- Số liệu thu được ở máy Erosimat 30C cho thấy rằng ở mức độ gia công bán tinh thì dung sai sẽ tăng cùng với trị số  $\delta$ .

- Trị số của nửa góc côn tương ứng với khoảng cách điện cực thể hiện trên đồ thị.

- Trị số nửa góc côn của lỗ khoan bằng máy Erosimat :

Cấp gia công	1	2	3	4	5
Nửa góc côn, $\alpha$ , phút	25-30	30-35	40-50	50-60	60-70
Khoảng cách điện cực, $\mu\text{m}$	30-32	34-38	45-55	60-70	70-80

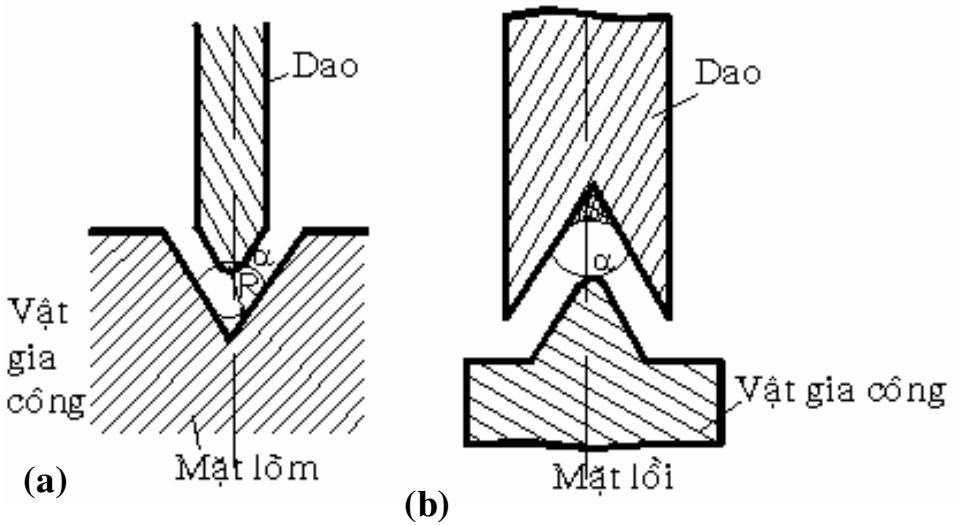
- Những lỗ có cạnh sắc, theo kinh nghiệm thì chỉ có thể coi gần như cạnh được vê tròn.



**Hình 5.40 :**

Hình dạng điện cực khi gia công những lỗ sắc cạnh

- Bề mặt điện cực có thể phân thành những phần nhỏ, và mỗi phần nhỏ lấy đi từ bề mặt đối diện của vật gia công một lượng phoi, nhưng ở góc thì lượng phoi phải lấy đi nhiều hơn nhiều lần và như vậy điện cực bị mòn đi, cạnh trở nên tròn. Sự hình thành profil này có thể thấy ở hình 5.41a.



**Hình 5.41 :**

Hình dạng góc khi gia công bằng tia lửa điện

- Hình 5.41b là trường hợp mà cạnh ngoài của nó được gia công. Ở đây phoi nhét đầy góc trong của dụng cụ. Do đó vật gia công không thể được gia công hoàn toàn nếu không chấp nhận có cạnh vê tròn. Tác giả Vologyin bằng thực nghiệm đã xác lập các số liệu về mức độ vê tròn cạnh :

**Bảng 5.4 :**

Bán kính vê tròn cạnh trong khi gia công lỗ bằng tia lửa điện

CẤP GIA CÔNG	GÓC $\alpha$ CỦA BỀ MẶT, độ						BÁN KÍNH TRUNG BÌNH
	15	30	45	60	75	90	
	<b>BÁN KÍNH VÊ TRÒN (mm)</b>						
THÔ	0,3	0,3	0,4	0,4	0,3	0,4	0,35
BÁN TINH	0,25	0,2	0,3	0,3	0,3	0,4	0,29
TINH	0,05	0,1	0,1	0,1	0,05	0,1	0,07

**Bảng 5.5 :**

Bán kính vê tròn cạnh ngoài khi gia công bằng tia lửa điện

CẤP GIA CÔNG	GÓC $\alpha$ CỦA BỀ MẶT, độ					
	15	30	45	60	75	90
Thô	BÁN KÍNH VÊ TRÒN (mm)					
	0,2	0,3	0,4	0,6	-	1,1
Bán tinh	0,25	0,3	0,5	0,6	-	1,0
Tinh	0,25	0,25	0,4	0,6	-	1,0
Bán kính TB	0,23	0,28	0,43	0,6	-	1,07

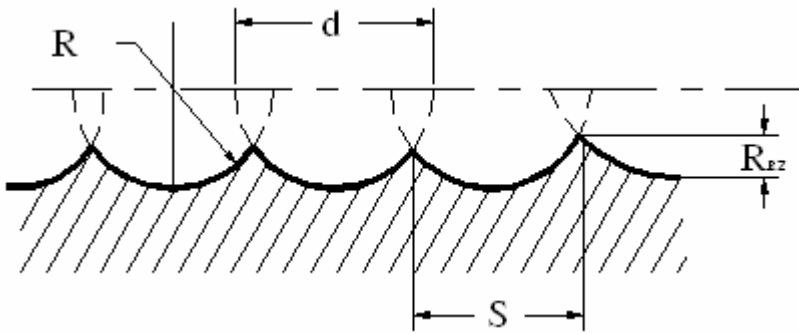
- Với số liệu bảng bên trên có thể thấy rằng mức độ vê tròn cạnh trong không phụ thuộc vào góc giao nhau của các bề mặt, nhưng lại chịu ảnh hưởng của cấp gia công. Ngược lại số liệu ở bảng bên dưới cho thấy mức độ vê tròn cạnh ngoài lại phụ thuộc vào góc  $\alpha$ , còn cấp gia công thì không có tác dụng. Việc nâng điện cực lên từng lúc làm giảm bán kính, vì nhờ đó phoi đã tích lũy bị đẩy ra khỏi góc.

- Cuối cùng độ chính xác kích thước phụ thuộc nhiều vào cấu tạo của máy, trong catalô của máy người ta cho độ chính xác gia công. Chúng ta khẳng định rằng độ chính xác chính máy thông thường khoảng 0,01 mm và dung sai kích thước nhỏ nhất khi làm phẳng cũng bằng 0,01 mm. Ở máy khoan tọa độ bằng tia lửa điện, độ chính xác chính máy đạt đến 0,002 mm và độ chính xác gia công là 0,0025 mm.

### 5) Chất lượng bề mặt gia công :

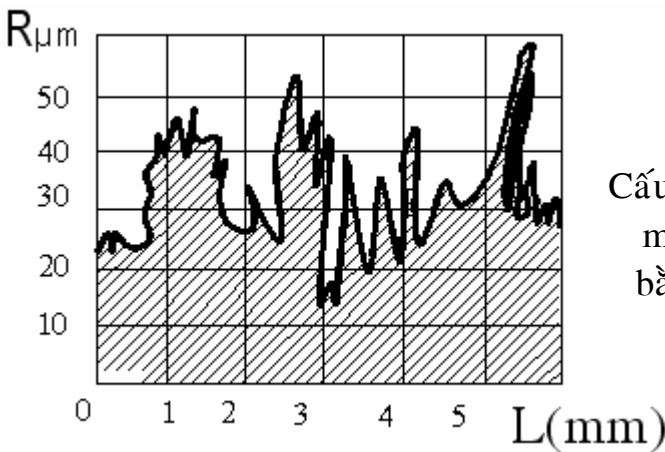
- Độ nhám là một trong các chỉ tiêu quan trọng để đánh giá chất lượng bề mặt. Bề mặt bị ăn mòn có những vết lõm hình bán cầu chồng mép lên nhau. Theo lý thuyết thì độ nhám bề mặt được hình thành như trên hình 5.42.

- Trong thực tế thì không có sự đều đặn như trên hình vẽ. Hơi kim loại ngưng tụ lại làm biến dạng rất nhiều.



**Hình 5.42 :**

Độ nhám bề mặt gia công khi gia công bằng tia lửa điện



**Hình 5.43 :**

Cấu trúc tế vi của bề mặt khi gia công bằng tia lửa điện.

- Hình vẽ có phần lệch, vì ở đây chiều cao gồ gề của bề mặt được phóng đại lên 60 lần. Có thể thấy rằng bề sâu của lỗm rất khác nhau. Nhiều nghiên cứu đã chứng minh rằng tỉ số của đường kính lỗm đối với bề sâu lỗm dao động giữa 0,1 - 0,3. Bề mặt gia công thô thì có độ nhám kém hơn nhiều. Độ nhám trước hết phụ thuộc vào năng lượng của một lần phóng điện. Một phần của điện tích của tụ tạo nên lỗm, vì vậy thể tích của lỗm tỉ lệ với năng lượng phóng ra của tụ :

$$Q = \frac{1}{2} U_{SZ}^2 \cdot C$$

Ở đó :

Q: Điện tích của tụ.

$U_{SZ}$ : Điện áp giữa điện cực

$C$ : Điện dung của tụ

$$V = K \cdot U_{SZ}^2 \cdot C$$

$V$ : Thể tích lỗm.

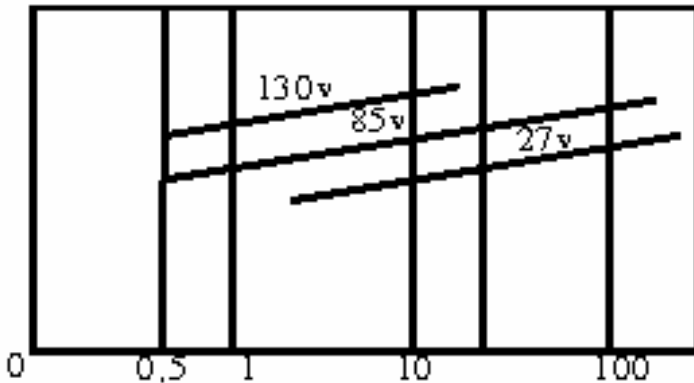
$K$ : Hệ số phụ thuộc vào vật liệu và điều kiện gia công.

Giả thiết rằng thể tích tỉ lệ với lập phương của chiều sâu, thì :

$$R_{max} = K' \sqrt{U_{SZ}^2 C} = K' U_{SZ}^{2/3} C^{1/3}$$

Với điện áp giữa điện cực không đổi thì :  $R_{max} = mC^{1/3}$

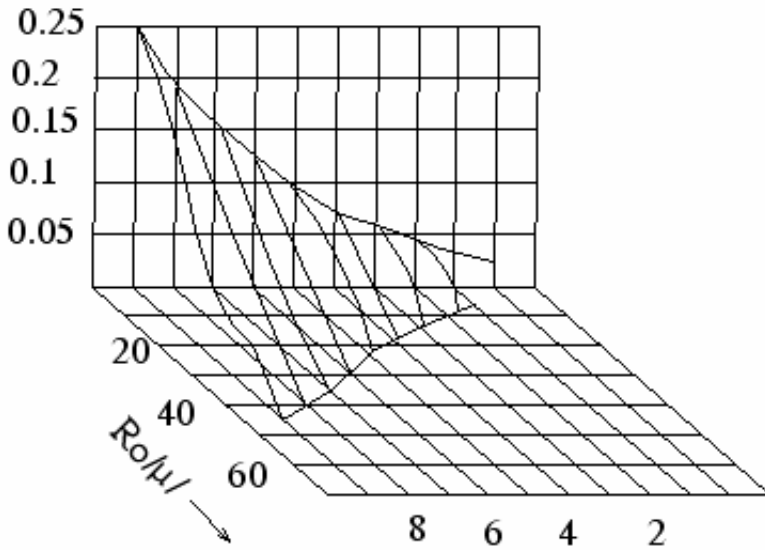
- Thực tế cũng xác nhận biểu thức này, đồ thị sau đây cho ta thấy quan hệ chủ yếu của chiều cao độ nhấp nhô đối với điện dung, với điện áp và với điện cực. Có thể rút ra kết luận rằng nếu chúng ta muốn đạt được độ nhám nhỏ thì phải dùng tụ có điện dung nhỏ.



**Hình 5.44 :**

Quan hệ giữa  $U_{SZ}$ ,  $C$  và  $R_{Max}$

- Độ nhám tăng theo điện áp giữa 2 điện cực, tức là tăng với khoảng cách điện cực. Hình vẽ không phải là đồ thị không gian mà chỉ là những đường nghiêng vẽ với nét mảnh, nối kết những trị số của khoảng cách điện cực và độ nhám trong cùng một cấp gia công.



(chi tiết là 90MnVs, điện cực Cu)

**Hình 5.45 :**

Quan hệ giữa độ nhám và năng suất gia công, khoảng cách điện cực và độ nhám trong từng cấp gia công

- Quan hệ giữa độ nhám và năng suất gia công trong từng cấp gia công. Độ nhám tăng theo năng suất. Đồ thị cho thấy điều như thế (do có cùng dung sai nên đồ thị có 2 đường giới hạn miền dung sai).

- Số liệu về độ nhám khi thí nghiệm trên máy Erosimat 30C với vật liệu thép và hợp kim cứng. Số liệu trên bảng cho thấy rằng với vật liệu càng cứng thì độ nhám càng nhỏ.

- Bề mặt gia công tia lửa điện có thể đánh bóng tốt, tốt hơn bề mặt được mài. Kinh nghiệm cho thấy rằng bề mặt gia công tia lửa điện rất thuận lợi cho việc bôi trơn. Trong trường hợp áp lực lớn cũng không thể làm bắn dầu ra khỏi lõm cầu, do vậy đệm dầu giữ được lâu.

- Ngoài những yếu tố trên còn có những yếu tố khác cũng có ảnh hưởng đến độ nhám - đó là vật liệu điện cực, chất



lượng của dung dịch điện môi, .v.v. nhưng việc lựa chọn chúng thì phụ thuộc vào năng suất, vì thế chúng ta không bàn ở đây.

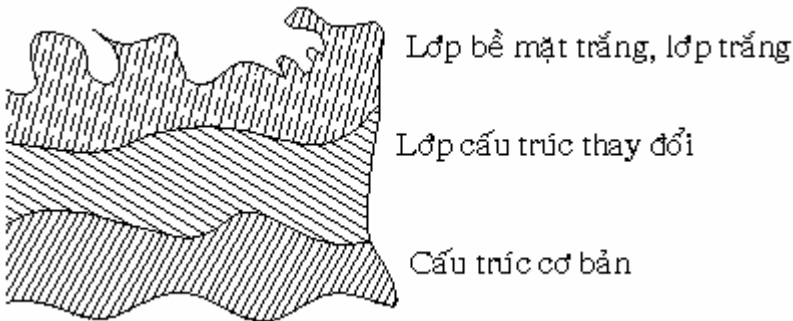
**Bảng 5.6 :**

Độ nhám khi gia công trên máy Erosimat 30C

Cấp gia công	Độ nhám $R_z$ (mm)	Vật liệu			
		Thép		Hợp kim cứng	
		$V_b$ ( $mm^3/ph$ )	$H_q$ (mm)	$V_b$ ( $mm^3/ph$ )	$H_q$ (mm)
1	0,003	0,1	0,7 – 0,8	0,1	0,6 – 0,7
2	0,013	0,25	1,1 – 1,5	0,2	1 – 1,1
3	0,053	1	2,4 – 2,7	0,6	1,5 – 1,7
4	0,5	6	4 – 4,5	2,5	1,8 – 2,2
5	3	8	4,7 – 5,7	3	2,5 - 3

- Nhiều người không muốn ứng dụng gia công tia lửa điện vì những tác dụng của tia lửa điện đối với lớp bề mặt. Do quá trình ăn mòn nên lớp ngoài trên bề mặt bị “phá hủy”. Một phần của kim loại nóng chảy ở nhiệt độ cao không tách khỏi bề mặt mà đông bám lại. Cacbon trong dung dịch cũng dễ bám trên bề mặt, hiện tượng này cũng tạo điều kiện cho hiện tượng đông bám lại của kim loại.

- Dưới bề mặt hình thành 3 lớp :

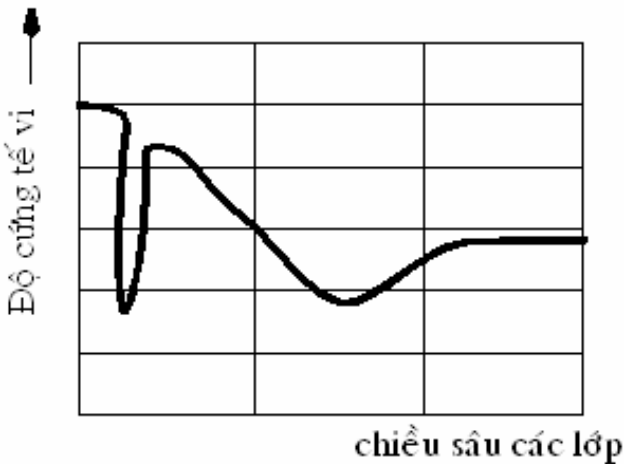


**Hình 5.46 :**

Các lớp cấu trúc bề mặt sau khi gia công tia lửa điện.

- Lớp ngoài cùng là dải bề mặt có cacbon tích tụ nhiều, là một lớp rất cứng do hơi kim loại đông cứng lại thường được gọi là “lớp trắng”. Lớp này có cấu trúc ledeburite được hình thành do hàm lượng C cao và do làm nguội nhanh. Trong lớp thứ 2 có những cấu trúc khác nhau tùy thuộc vào tốc độ làm nguội và tính chất của vật liệu; còn lớp trong cùng có cấu trúc cơ bản.

- Hình dưới cho thấy sự phân bố của độ cứng tế vi theo chiều sâu tính từ trên mặt, vật liệu là thép chịu nhiệt. Trên hình có ghi những dạng cấu trúc của vật liệu được tôi và ủ của lớp đã thay đổi cấu trúc như nêu trên.

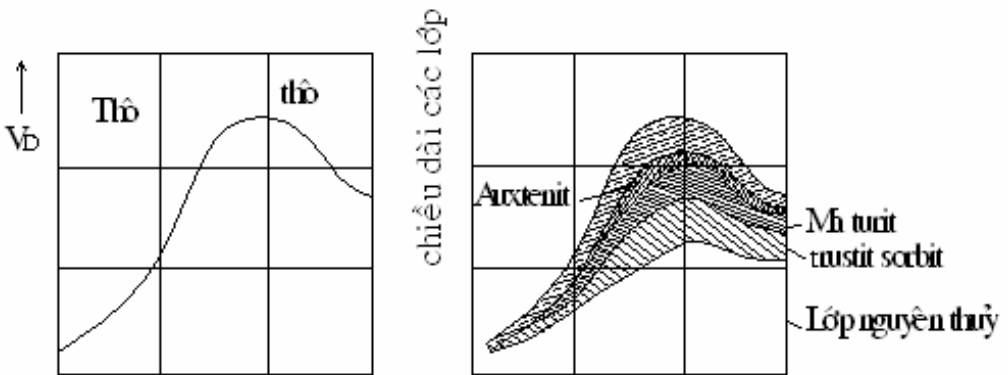


**Hình 5.47 :**  
Sự phân bố của độ cứng tế vi theo chiều sâu tính từ trên mặt

- Bề dày của những lớp đó phụ thuộc vào nhiệt độ, thời gian tác dụng của nhiệt và tốc độ làm nguội. Bề dày của lớp biến cứng thông thường là 0,01-0,8 mm (hình 5.48).

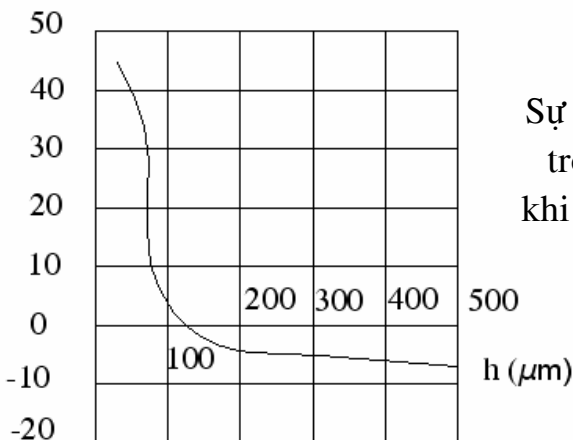
- Quan hệ giữa bề dày của mỗi lớp với điện dung của tụ có thể thấy rằng ở các gia công thô tức với công suất lớn mỗi lớp dày hơn rất nhiều. Có thể sử dụng mối quan hệ này để điều chỉnh bề dày của gia công tinh sao có thể lấy đi lớp còn lại sau khi đã gia công thô. Lớp ngoài cùng cũng có thể chứa nhiều vết nứt tế vi. Với công suất lớn thì điều này càng đúng. Trường hợp chọn thông số công nghệ đúng thì những vết nứt

này không lan đến lớp trắng và không làm giảm tuổi thọ nhiều đối với vật được gia công. Lớp này có tính chịu mòn cao, do đó khi gia công một số dụng cụ (ví dụ khi khoan lỗ để lắp) thì tuổi thọ có tăng lên nhưng trong trường hợp chịu lực tác dụng thay đổi và lắp đi lắp lại nhiều lần (độ bền mỗi) thì nên lấy đi lớp này. Ứng suất dư kéo cũng làm giảm giới hạn mỏi. Hình sau cho thấy sự phân bố ứng suất dư trong các lớp bề mặt khi tôi vật liệu C35 trên máy Erosimat, gia công thô cấp hai, dưới bề mặt có ứng suất dư kéo 50 Kp/mm<sup>2</sup>, không có lợi. Nguyên nhân của tình trạng này là sự đông cứng nhanh của lớp đã bị nóng chảy.



**Hình 5.48 :**

Quan hệ giữa bề dày của mỗi lớp với điện dung của tụ



**Hình 5.49 :**

Sự phân bố ứng suất dư trong các lớp bề mặt khi tôi vật liệu C35 trên máy Erosimat

## **VI. Phòng cháy và phòng hộ lao động trong gia công tia lửa điện :**

- Khi có tia lửa điện phát sinh thì khí sinh ra và với nhiệt độ khi phóng điện thì chúng có thể bốc cháy khi tiếp xúc với không khí. Trong quá trình gia công phải đảm bảo khoảng cách độ sâu cần thiết trong dung dịch, để cho khí thoát lên đến bề mặt dung dịch thì đã nguội. Phải bảo đảm chất khí được hút đi.

- Những chất khí này phần nhiều có tính độc, trong đó có oxy-carbon (CO). Vì vậy nơi gia công phải thông thoáng. Ngoài ra còn có chất ăn da trong dung dịch, do đó phải bôi da để bảo vệ gia khi làm việc.

- Điện áp làm việc của thiết bị lớn hơn 42V, do vậy cũng rất nguy hiểm. Do vậy vị trí gia công phải được bao che cẩn thận, và chỉ khi nào đóng bộ phận bao che mới được khởi động máy gia công.

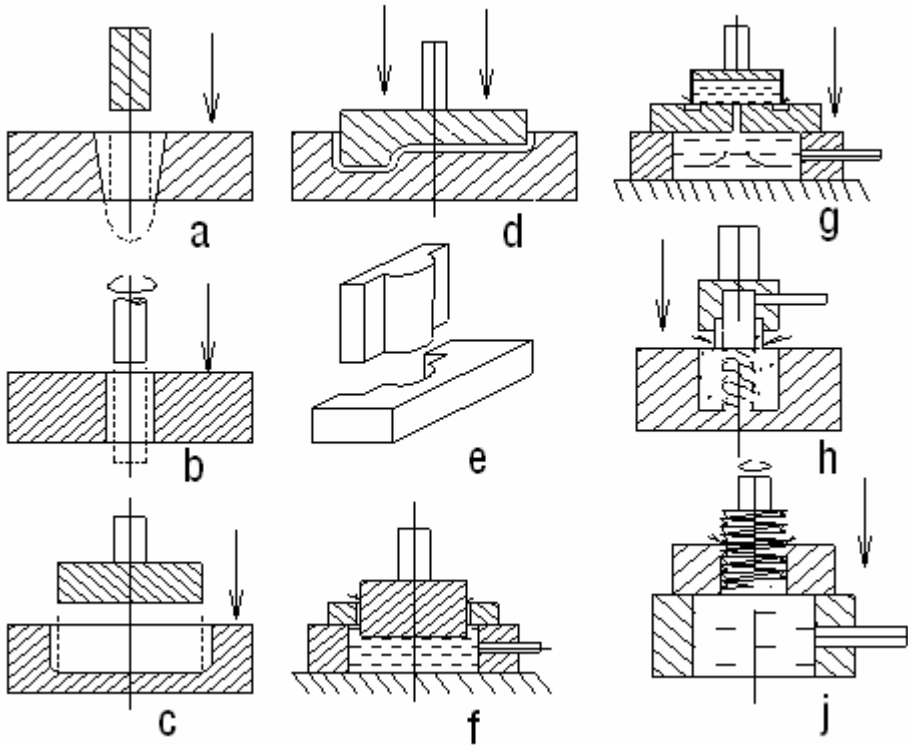
## **VII. Các ứng dụng của gia công tia lửa điện :**

- Tùy theo tính chất của công việc, các thiết bị gia công tia lửa điện được chia làm 6 nhóm sau :

- + Máy gia công lỗ.
- + Máy khoan lỗ nhỏ.
- + Máy mài theo hình dáng.
- + Máy mài dụng cụ.
- + Máy cắt đứt.
- + Máy gia công khuôn mẫu.

- Phổ biến nhất là máy gia công lỗ. Ứng dụng để gia công lỗ có đáy hoặc lỗ suốt. Đặc trưng của máy là điện cực chuyển động thẳng để ăn sau vào chi tiết, trên một số thiết bị có thể phối hợp điện cực có thể chuyển động thẳng với chi tiết quay, hoặc chi tiết quay mà điện cực chuyển động thẳng. Có nhiều phương án để hình thành những bề mặt khác nhau mà người ta

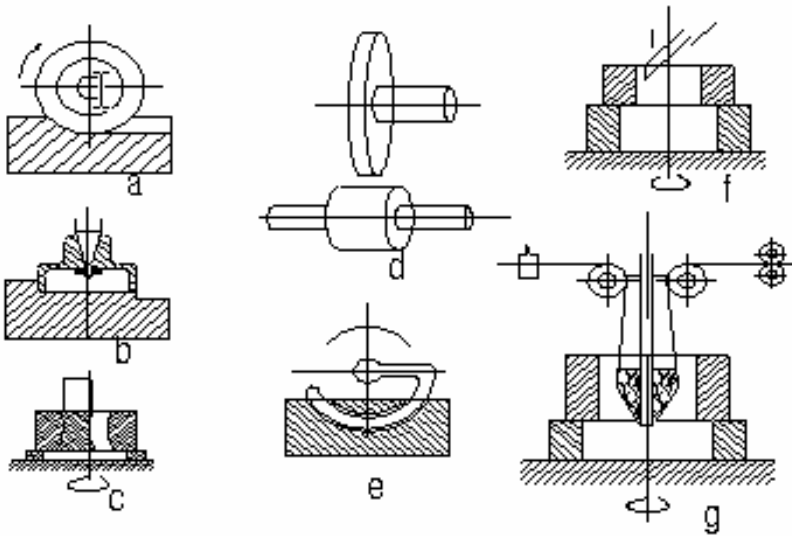
thiết kế ra những thiết bị phù hợp với chúng. Trong số đó, chúng tôi xin giới thiệu dưới đây một vài máy có sự tổ hợp nhiều loại chuyển động, với lưu ý rằng không phải máy nào cũng thích ứng với mọi việc được thực hiện bởi các quy trình động tác khác nhau.



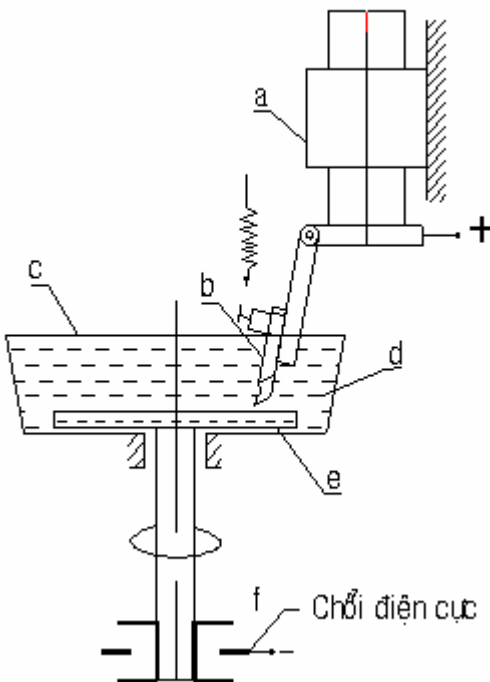
**Hình 5.50 :**

Một số phương pháp gia công bằng tia lửa điện

- Trên máy mài tạo dáng bằng tia lửa điện có thể mài thành những mặt có dạng khác nhau với độ bóng thích hợp. Ở đây tốc độ tiến của dụng cụ mài là ít. Trong trường hợp dụng cụ mài hoặc vật gia công quay, hình dáng của dụng cụ được chép qua vật gia công. Để làm được việc này điện cực cũng di chuyển một ít. Trên hình có thể thấy một số loại chuyển động. Trên đó dây nhỏ quấn liên tục thay thế cho điện cực là dụng cụ.



**Hình 5.51 :**  
 Một số loại chuyển động khi gia công tia lửa điện

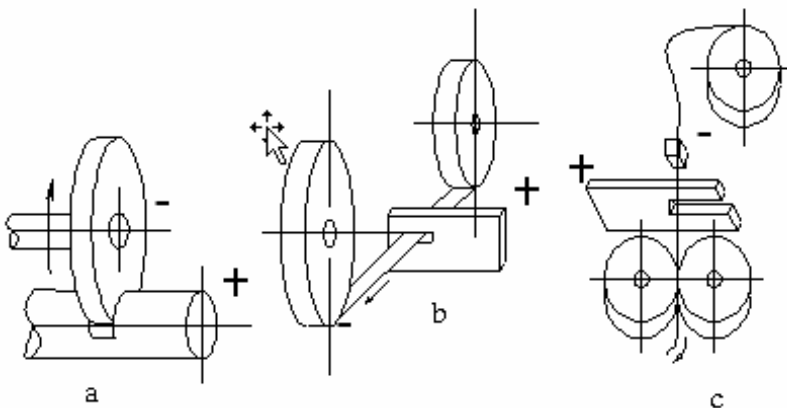


**Hình 5.52 :**  
 Nguyên lý mài sắc dao

- Từ các hình trên có thể thấy rõ rằng, đối với mỗi phương pháp khác nhau cần có máy chuyên dùng riêng biệt, đó chính là điều hạn chế trong việc phổ biến công nghiệp mới này một cách rộng rãi.

- Công nghệ mài sắc dụng cụ bằng tia lửa điện chủ yếu dùng cho hợp kim cứng. Năng suất cao hơn công nghệ mài thường. Hình 5.52 trình bày nguyên lý mài. Điện cực làm dụng cụ là một cái đĩa bằng gang hoặc bằng đồng đỏ. Chuyển động của vật gia công có thể thực hiện bằng máy móc hoặc bằng tay. Cũng như trong các trường hợp gia công bằng tia lửa điện khác, ở đây cũng có đặc điểm là bề mặt gia công bị hóa cứng do sự biến đổi nhanh của nhiệt độ cao với vận tốc làm nguội nhanh mà hình thành một lớp diwolframcarbide (wolfram carbide kép) có tính chất rất cứng. Ví dụ độ cứng của hợp kim 94WC+6Co trong quá trình gia công tia lửa điện có thể tăng từ  $1796 \text{ kg/mm}^2$  lên  $2500 \text{ kg/mm}^2$ . Từ đó tuổi bền của dụng cụ được mài sắc bằng tia lửa điện cao hơn dụng cụ được mài sắc bằng công nghệ thông thường.

- Máy cắt chi tiết bằng tia lửa điện cũng được biết với những giải pháp khác nhau. Sơ đồ cấu tạo của máy có thể thấy trên hình dưới :



**Hình 5.53 :**  
Nguyên lý máy cắt tia lửa điện

- Cách a tương tự như cách dùng cửa đĩa, cách b như dùng lưỡi cửa. Gần đây bắt đầu phổ biến cách c dùng dây nhỏ (hay còn gọi là cắt dây tia lửa điện sẽ được đề cập ở phần sau). Cách này cũng sử dụng để tạo hình dụng cụ cắt. Bắt đầu người ta khoan một lỗ, sau đó luồn dây qua lỗ và gia công. Bằng máy khoan tia lửa điện thông thường người ta thường gia công các chi tiết có đường kính đến 100 mm. Trong trường này, điện cực là một tấm dày 1mm mà lượng tiêu hao là 100-200%.

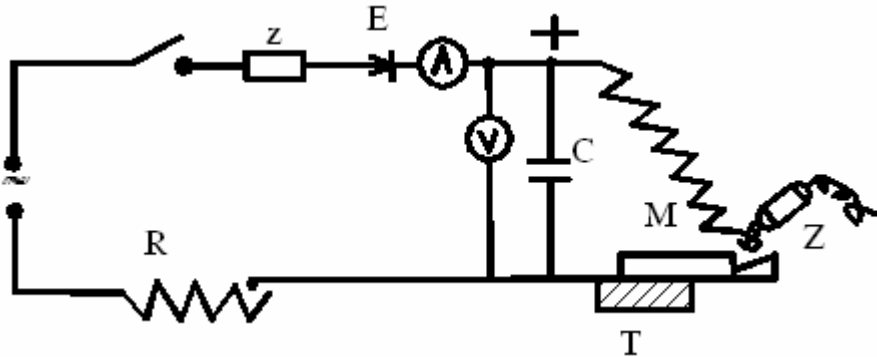
- Một nhóm riêng gồm những máy tia lửa điện để gia công dụng cụ dập, mũi khoan xoắn ốc, mũi khoan ren. Yêu cầu là không có phoi thải. Vì vật gia công thường có kích thước lớn, những máy này được chế tạo theo kiểu chất cách điện được đùn vào khe hở điện cực, sau đó hứng trên mâm. Người ta cũng hay cách áp chặt vào bề mặt gia công một cái đĩa độn dày căng, có độ bám tốt, bằng cách đó chất cách điện được gom lại và dẫn đi. Những máy này dùng để gia công những lỗ có độ chính xác không cao lắm.

- Khi giới thiệu về phương pháp gia công bằng tia lửa điện, chúng ta phải nói rằng do tác dụng ăn mòn của tia lửa điện mà bề mặt của điện cực trở nên cứng. Chúng ta lợi dụng hiện tượng này trước tiên vào việc xử lý lưỡi cắt của các dao cắt bằng thép gió. Ở đây mục đích không phải lấy phoi, và vì vậy chúng ta dùng vật gia công như là cực catod. Hơi kim loại ngưng tụ sẽ xúc tiến thêm quá trình biến cứng, vì vậy không dùng dung dịch lỏng, quá trình phóng điện xảy ra trong môi trường cách điện là không khí. Hình 5.54 giới thiệu sơ đồ nguyên lý của thiết bị, tương tự như trường hợp cắt gọt bằng tia lửa điện.

+ Điện cực được điều khiển bằng tay trên vật gia công, và tia lửa điện được phóng và nhờ có bộ dao động. Bề mặt gia công được nung nóng lên 12-15000°C tại chỗ có tia lửa điện phóng lên là nguội đi rất nhanh. Nội ứng suất rất lớn sinh ra



trong lớp kim loại đã bị nóng chảy và đông lại nhanh. Một phần hơi kim loại ngưng tụ lại trên bề mặt. Do đó lớp bề mặt trở nên cứng có tính chịu mài mòn rất tốt.



**Hình 5.54 :**

Sơ đồ nguyên lý thiết bị làm cứng bề mặt bằng tia lửa điện.

Z: Tổng trở; E: Chỉnh lưu; R: Điện trở; C: Tụ; Vi: Bộ dao động; M: Vật gia công (dụng cụ); T: Bàn máy

+ Một số nhà nghiên cứu giải thích quá trình làm cứng bằng cơ chế tác dụng của nhiệt. Ý kiến khác lại giải thích bằng quá trình di chuyển và tích tụ lại của vật liệu điện cực làm bằng hợp kim cứng, gọi đó là quá trình “mạ bằng hợp kim cứng”. Có lẽ do tác dụng của cả hai hiện tượng trên. Một “lớp trắng” được hình thành với độ cứng rất cao (600-800 Hv), bề dày của nó khoảng vài phần trăm milimét. Trong lớp này đầy bọt khí. Khối u li ti bằng carbid, và nhiều vết nứt chân chim. Lớp trắng chủ yếu thành hình từ nguyên liệu chính. Dưới đó có một vùng 0,1 mm mà chất lượng nhiệt luyện của nó cũng ảnh hưởng lớn đến tính chịu mài mòn.

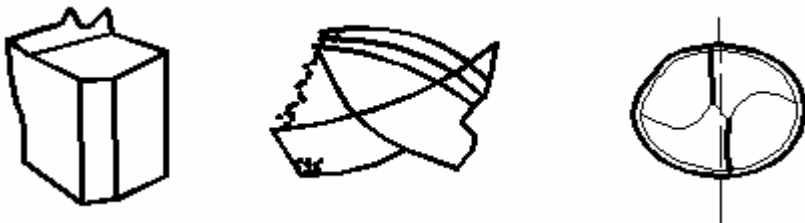
+ Các đặc trưng công nghệ làm cứng bề mặt bằng tia điện tử là điện dung, điện áp, cường độ dòng điện và thời gian gia công. Điện áp không nguy hiểm về tiếp xúc điện, chỉ là <32V. Cần phải chú ý đến quan hệ giữa điện dung và cường độ dòng điện sao cho không để phát sinh hồ quang điện. Công suất

tăng thì làm tăng lớp bề mặt được làm cứng nhưng nó trở nên sù sùi hơn. Duy trì đúng thời gian gia công là rất quan trọng. Thời gian quá dài thì có thể làm cháy bề mặt. Để kiểm tra bề mặt thì sau khi đánh sạch sẽ bề mặt bằng bàn chải đồng sẽ soi kính hiển vi. Nếu bề mặt có ánh bạc, không có biến màu khác thì đạt. Với thép gió đã được gia công như vậy thì đạt độ cứng 65-68 HRc.

+ Nguyên liệu làm điện cực có thể là hợp kim cứng, grafit hoặc gang. Kích thước thích hợp là 2 x 20mm.

+ Hiện nay phương pháp gia công này đã được áp dụng thành công để làm cứng bề mặt các dụng cụ sau đây : dao cắt, gọt gỗ, dao cắt kim loại, khuôn rèn, dao cắt, cổ van, cánh bơm nước, mũi khoan mỏ, khoan đá, mũi đục đá, các chi tiết máy nông nghiệp. Đối với dao cắt gọt kim loại, trước khi làm cứng thì cần phải mài các cạnh dao thật kỹ. Điện cực được đưa đi song song với cạnh của dao, khoảng cách với cạnh chỉ được 0,1-0,3 mm, nếu không thì cạnh của dao sẽ bị phá vỡ. Đưa điện cực đi suốt bề mặt. Bề rộng được làm cứng từ 1 đến 4 mm, tùy theo dụng cụ gia công.

+ Người ta thường làm cứng bề mặt, mặt nào phải chịu nhiều tác dụng nhất, tức là mặt trước của dao tiện thô, mặt lưng của dao tiện tinh, mặt lưng của dao phay, mặt lưng và cạnh trước của mũi khoan v. v. . .



**Hình 5.55 :**

Làm cứng bề mặt lưng của dao tiện tinh, bề mặt đã tôi của mũi khoan

+ Công nghệ làm cứng bề mặt bằng tia lửa điện là công nghệ đơn giản, công nhân có tay nghề không cao lắm cũng có thể thực hiện được. Năng suất lao động cũng tương đối cao. Ví dụ muốn làm cứng một bề mặt  $1 \text{ cm}^2$  chỉ cần thời gian từ 30 giây đến 1 phút.

+ Khi tổ chức nơi gia công, cần chú ý đến tác dụng làm loá mắt của tia lửa điện, do đó phải có ánh sáng mạnh để chiếu sáng nơi làm việc.

+ Tính chịu nhiệt mài mòn của dao được tăng lên đáng kể, song cũng chưa bằng với hợp kim cứng. Trong quá trình sử dụng, không được tăng quá lớn tốc độ cắt, và nó cũng không có khả năng gia công được những vật liệu mà dao cắt chế tạo bằng thép dụng cụ đã không thực hiện được.

### **VIII. Đặc điểm và phạm vi ứng dụng :**

#### **1) Đặc điểm :**

- Gia công tia lửa điện chủ yếu để gia công những vật liệu khó gia công mà các phương pháp truyền thống không làm được.

- Năng suất gia công phụ thuộc vào vật liệu điện cực và tốc độ tiến của dụng cụ.

- Độ chính xác phụ thuộc các yếu tố : Độ chính xác máy, dụng cụ, khe hở phóng điện, . . .

- Độ nhám bề mặt phụ thuộc vào năng lượng một lần phóng điện.

- Điện áp làm việc của thiết bị lớn hơn 42V nên rất nguy hiểm, khi chuẩn bị gia công phải đóng bộ phận bao che rồi mới khởi động máy.

- Nhược điểm quan trọng của gia công tia lửa điện là thiết bị tương đối đắt tiền, so với phương pháp gia công cắt gọt thì năng suất thấp hơn, lại sử dụng điện cực với số lượng lớn. Ở những máy lớn thì độ nhám bề mặt lớn, lớp bề mặt sau khi gia

công còn một số tính chất bất lợi. Do đó khi ứng dụng phương pháp này cần phải có sự cân nhắc nhất định.

## **2) Phạm vi ứng dụng và tính kinh tế khi gia công tia lửa điện :**

- Phạm vi ứng dụng quan trọng nhất của phương pháp này là gia công kim loại có độ cứng không giới hạn. Để gia công thì nó có lợi thế là tạo hình một cách tự động rãnh cắt và rãnh thoát hình côn, có thể gia công chi tiết có hình dạng phức tạp với độ chính xác phù hợp.

- Có thể thay thế cho phương pháp cắt gọt truyền thống trong những trường hợp phương pháp này không kinh tế hoặc không đạt độ chính xác mong muốn.

- Trong một số trường hợp, nó có thể giúp bỏ những quy trình trung gian nào đó như nhiệt luyện, nắn thẳng, sửa bavaria, lắp chi tiết, dao, .v.v.

- Có thể sử dụng phương pháp này trong một số trường hợp sau : Biến cứng bề mặt chi tiết, làm tăng khả năng mài mòn. Chế tạo và phục hồi các khuôn dập đã tôi và khuôn bằng hợp kim cứng. Các lưỡi sàng, rây bằng cách gia công đồng thời các lỗ bằng điện cực rất mạnh. Mài phẳng, mài tròn, mài sắc hoặc làm rộng lỗ. Gia công các lỗ có đường kính nhỏ 0,15mm của các vòi phun cao áp có năng suất cao (từ 15 đến 30 s/chiếc), gia công lỗ sâu từ 60mm cho sai số 5 $\mu$ m. Lấy các dụng cụ bị gãy và kẹt trong chi tiết (bulon, taro . . .). Gia công khuôn mẫu và các chi tiết cần độ chính xác cao bằng vật liệu hợp kim cứng, v.v...

- Hiện nay phương pháp này được áp dụng để làm cứng các dụng cụ sau : Dao cắt gọt gỗ, dao cắt kim loại, Khuôn rèn dao cắt, cánh bơm nước, mũi khoan nhỏ, khoan đá, mũi đục đá, các chi tiết máy công nghiệp.

- Do tính chất phức tạp của công nghệ, mà không thể nói một cách nhất quán về tính kinh tế. Nó phụ thuộc rất nhiều

vào nhiệm vụ đã cho, vì vậy phải xem xét trong từng trường hợp cụ thể. Trong bảng dưới đây là những số liệu có tính chất thông tin về thời gian để chế tạo dụng cụ ép nhựa có kích thước lớn, khi gia công bằng cắt gọt và gia công bằng tia lửa điện.

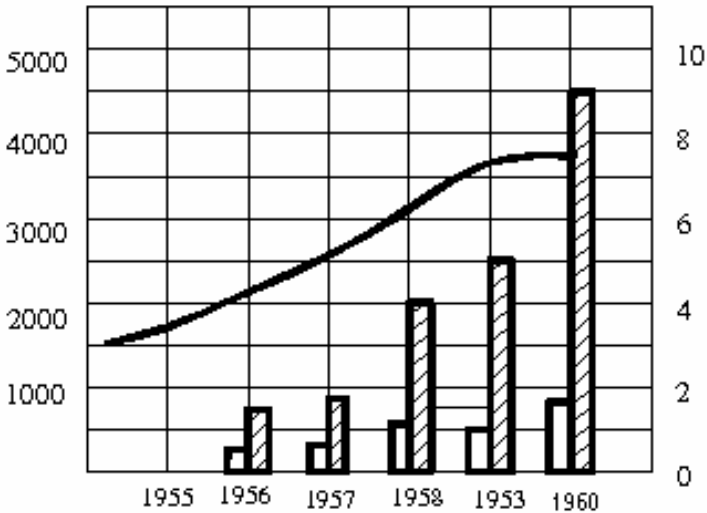
**Bảng 5.7 :**

Thời gian cần thiết để chế tạo khuôn ép nhựa gia công cắt gọt và tia lửa điện

ỨNG DỤNG	Gia công truyền thống				Gia công tia lửa điện			
	Giờ	Giờ	Giờ	Giờ	Giờ	Giờ	Giờ	Giờ
Tấm nối	210	210	420	28	105	90	223	47
Chốt chữ thập	160	130	290	44	62	50	156	46
Đầu	710	240	950	24,5	130	144	298,5	69
Lồng đóng mở	340	145	484	15	60	156	231	51,3
Mâm cặp cuộn dây	50	85	135	12	41	13	66	51
Khuôn của đèn tín hiệu hướng	250	100	350	13	30	48	91	74

- Công nghệ tia lửa điện là phương pháp gia công mới, vì vậy còn nhiều triển vọng phát triển nữa. Trước tiên người ta cố gắng nâng cao năng suất của máy, nhờ đó sức mạnh cạnh tranh của nó tăng lên trong từng trường hợp gia công kim loại mềm chủ yếu nhờ dùng loại máy phát điều chỉnh độc lập mà năng suất tăng lên. Đồ thị trên hình 5.56 mô tả sự tăng trưởng của năng suất. Về phương diện độ chính xác cũng có sự phát triển quan trọng. Hiện nay có thể đạt độ chính xác 0,005mm, khi thiết kế máy người ta nỗ lực nhiều để giảm độ hao mòn của

điện cực. Ngày nay người ta còn chế tạo những máy chuyên dùng được điều khiển bằng chương trình số.



**Hình 5.56 :**

Sự tăng trưởng của năng suất

- Ở nước ta còn quá ít máy gia công tia lửa điện được sử dụng trong công nghiệp, vì vậy chúng ta còn rất nhiều việc phải làm để cho kỹ thuật gia công hiện đại này ngày càng được ứng dụng rộng rãi và mang lại hiệu quả kinh tế lớn.

# **B - PHƯƠNG PHÁP GIA CÔNG CẮT DÂY TIA LỬA ĐIỆN (Electric Discharge Wire Cutting - Wire EDM)**

**Mục tiêu :** Sau khi học nghiên cứu xong chương này, người nghiên cứu có khả năng sau :

- Hiểu khái niệm gia công cắt dây tia lửa điện.
- Hiểu, biết nguyên lý gia công bằng cắt dây tia lửa điện.
- Thường minh dụng cụ và thiết bị.

## **I. Khái niệm :**

Là phương pháp gia công tia lửa điện nhưng khác ở chỗ điện cực được làm bằng một dây mảnh, được cuốn liên tục chạy theo đường gia công định trước.

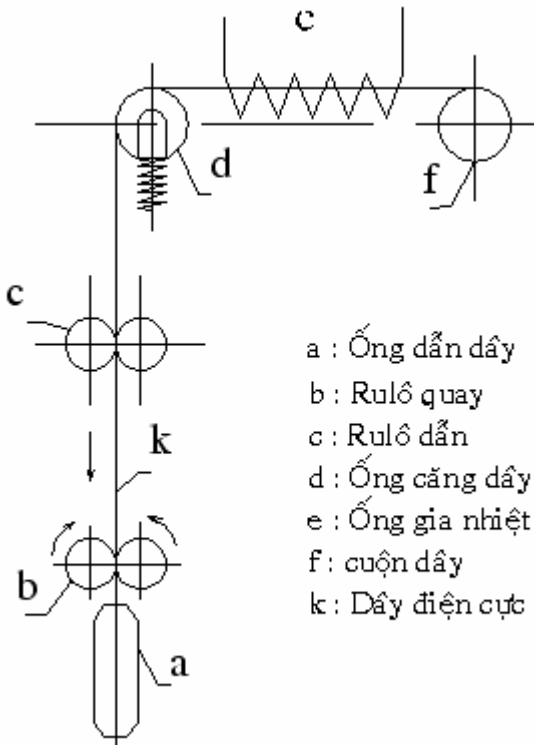
Từ khi kỹ thuật NC/CNC được sử dụng rộng rãi, máy tia lửa điện có điện cực cắt không phải dạng định hình, mà là dây kim loại được áp dụng đã phát triển nhanh chóng. Đây là máy EDM bằng dây, nên gọi là máy cắt dây tia lửa điện.

## **II. Nguyên lý gia công :**

- Tương tự như gia công tia lửa điện. Nhưng có thêm một công đoạn : Dây điện cực được hướng rất thẳng, đó là một yêu cầu vô cùng thiết yếu, vì vậy từng đoạn nó được nung nóng bằng dòng điện và được kéo căng ra, trong quá trình đó nó được làm nguội và mất đi trạng thái bị cong. Dây được luồng dẫn qua khe lỗ dẫn hướng đến vật gia công, để tránh dây bị uốn cong.

- Trong trường hợp này điện cực là một dây đồng, vonfram hoặc molipden (hình 5.58). Phôi 1 được gá trên bàn máy có khả năng dịch chuyển đi lại theo hai hướng vuông góc với

nhau. Dây điện cực 3 (hay điện cực dây) được chuyển từ cuộn dây 4 sang cuộn dây 5 nhờ một động cơ chuyên dùng. Các con lăn dẫn hướng 2 và 7 được dùng để giữ dây điện cực tương đối so với phôi 1. Quá trình cắt rãnh prophin được thực hiện theo đường 6 hoặc theo chương trình phần mềm của máy. Đường 6 có thể kẹp chặt hoặc dán (bằng keo) trên phôi 1.



**Hình 5.57 :**

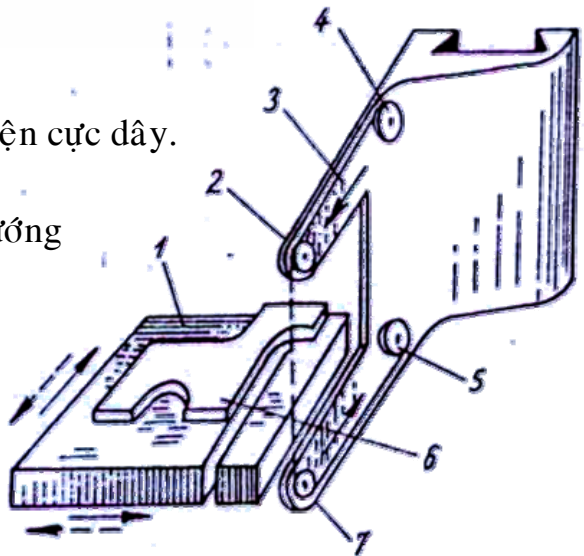
Sơ đồ nguyên lý gia công cắt dây tia lửa điện

- a : Ống dẫn dây
- b : Rulo quay
- c : Rulo dẫn
- d : Ống căng dây
- e : Ống gia nhiệt
- f : cuộn dây
- k : Dây điện cực

**Hình 5.58 :**

Sơ đồ gia công bằng điện cực dây.

- 1) Phôi
- 2,7) Các con lăn dẫn hướng
- 3) Dây điện cực;
- 4,5) Các cuộn dây
- 6) Đường chép hình





### III. Dụng cụ và thiết bị :

#### 1) Thiết bị :

- Máy gia công cắt dây (Wire-cut EDM Machine) là máy gia công điện ăn mòn sử dụng các chuyển động điều khiển theo chương trình số để gia công các đường bao theo mong muốn, hoặc để tạo hình bề mặt mà không cần dùng các điện cực có dạng đặc biệt. Máy cắt dây tia lửa điện sử dụng một dây chuyển động liên tục như một điện cực. Điện cực (dây cắt) có thể chế tạo từ đồng thau, đồng đỏ hay bất kì một vật liệu dẫn điện nào khác, đường kính từ 0,05 đến 0,3 mm. Đường đi của dây cắt được điều khiển theo một đường bao nằm trong hệ trục tọa độ XY, cắt thành một khe hở nhỏ xuyên qua chi tiết gia công. Chuyển động được điều khiển này tạo thành một đường liên tục với độ chình xác khoảng 0,001 mm và chuyển động này phải được cài sẵn trong máy.

#### \* Máy cắt dây tia lửa điện NC 4532 Ø 3 :

- Máy 4532Ø3 là máy dây điện cực điều khiển số dùng để gia công các loại khuôn, mẫu, dũa, dao . . . bằng vật liệu hợp kim cứng, gốm, hợp kim kim loại gốm, kim loại màu .v.v Điện cực cắt là dây quấn liên tục có đường kính từ 0,05÷0.3 mm. Gia công được thực hiện trong dung dịch nước kỹ thuật hoặc dầu hỏa. Nguồn điện dùng máy phát tiristo xung ngắn.

#### - Đặc tính kĩ thuật :

Kích thước lớn nhất của chi tiết gia công : 250x160x75mm

Trọng lượng lớn nhất của chi tiết gia công: 45kg

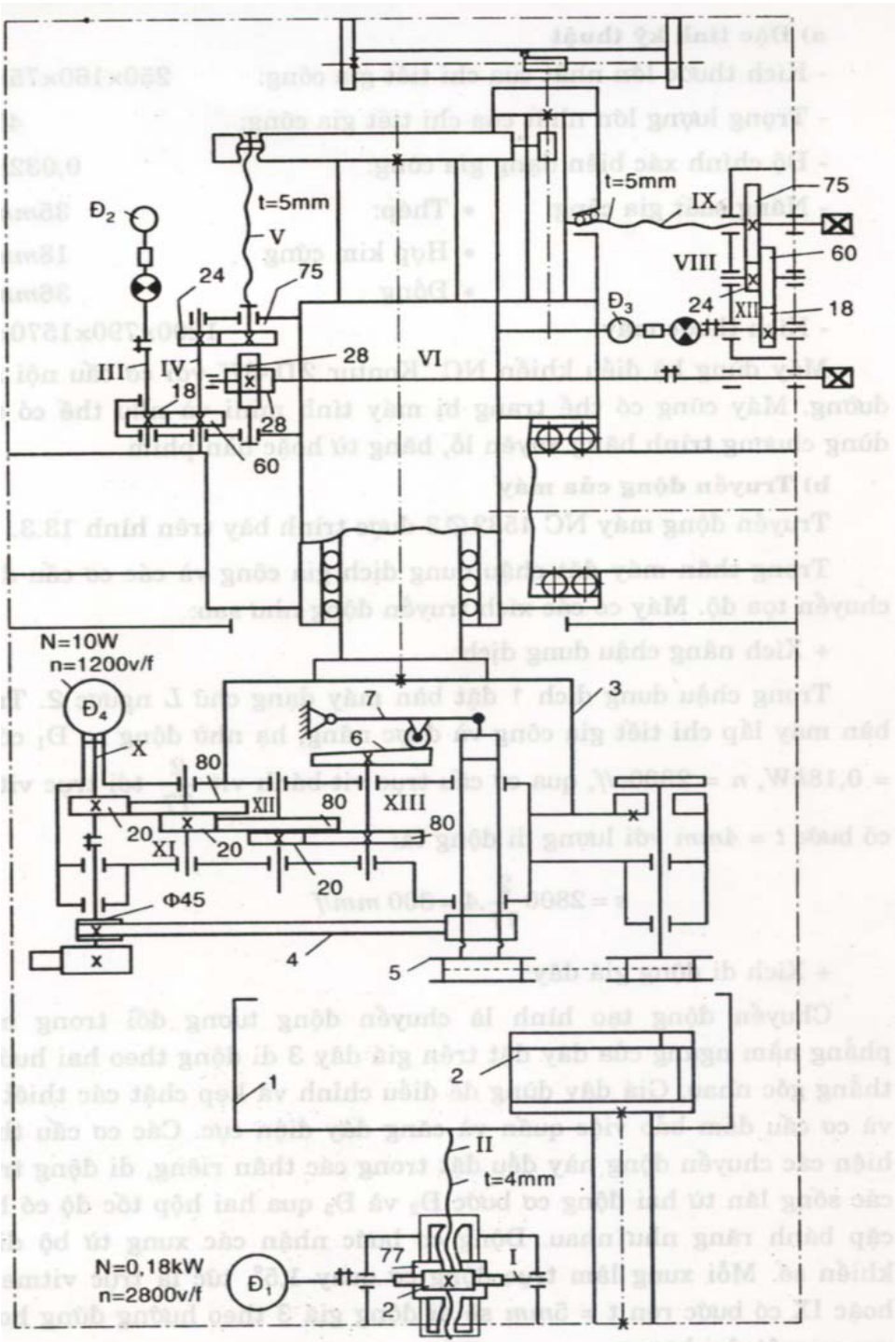
Độ chính xác biến dạng gia công : 0,032mm

Năng suất gia công : ♦ Thép : 35mm<sup>2</sup>/phút

♦ Hợp kim cứng: 18 mm<sup>2</sup>/phút

♦ Đồng : 36 mm<sup>2</sup>/phút

Kích thước máy : 1200x790x1570 mm



**Hình 5.59 :**  
Sơ đồ động máy NC 4532Ø3

Máy dùng bộ điều khiển NC “Kontur 2Π-67” với cơ cấu cấu nội suy đường. Máy cũng có thể trang bị máy tính mini và như thế có thể dùng chương trình băng xuyên lỗ, băng từ hoặc bàn phím.

- **Truyền động của máy** : Trong thân máy đặt chậu dung dịch gia công và các cơ cấu dịch chuyển tọa độ. Máy có các xích truyền động như sau

+ Xích nâng chậu dung dịch : Trong chậu dung dịch 1 đặt bàn máy dạng chữ L ngược 2. Trên bàn máy lắp chi tiết gia công và được nâng, hạ nhờ động cơ Đ<sub>1</sub> có N=0,18 kW, n = 2800 vòng/phút, qua cơ cấu trục vít- bánh vít  $\frac{2}{77}$  tới trục vít II có bước t = 4 mm với lượng di động là :

$$s = 2800 \cdot \frac{2}{77} \cdot 4 = 300 \text{ mm / ph}$$

+ Xích di động giá dây : Chuyển động tạo hình là chuyển động tương đối trong mặt phẳng nằm ngang của dây đặt trên giá dây 3 di động theo hai hướng thẳng góc nhau. Giá dây dùng để điều chỉnh và kẹp chặt các thiết bị và cơ cấu đảm bảo việc quấn và căng dây điện cực. Các cơ cấu thực hiện các chuyển động này đều đặt trong các thân riêng, di động trên các sóng lăn từ hai động cơ bước Đ<sub>2</sub> và Đ<sub>3</sub> qua hai hộp tốc độ có hai cặp bánh răng như nhau. Động cơ bước nhận các xung từ bộ điều khiển số. Mỗi xung làm trục động cơ quay  $1,5^{\circ}$ , tức là trục vitme V hoặc IX có bước ren t = 5mm sẽ di động giá 3 theo hướng đứng hoặc ngang một đại lượng

$$\frac{1,5^{\circ}}{360^{\circ}} \cdot \frac{18}{60} \cdot \frac{24}{75} \cdot 5 = 0,002 \text{ mm}$$

Di động dọc bằng tay : thực hiện trực tiếp bằng cách quay trục vitme IX

Di động ngang bằng tay : bằng cách quay trục VI qua cặp bánh răng  $\frac{28}{28}$  để quay trục vitme V

+ Xích quán dây : Để khắc phục ảnh hưởng độ ăn mòn dây điện cực, ta cho nó chuyển động với tốc độ không lớn trong quá trình gia công. Việc quán dây được thực hiện từ động cơ Đ<sub>4</sub> có N = 10 W và n = 1200 vòng/phút qua puli chủ động có đường kính Ø45mm. Tốc độ quán được điều chỉnh trong phạm vi 8÷20 mm/s bằng cách thay đổi số vòng quay động cơ Đ<sub>4</sub>. Chuyển động được truyền qua dây đai 4 quay cuộc dây điện cực đã gia công 5. Hướng chuyển động của dây ở vùng làm việc là từ trên đi xuống. Sắp xếp dây điện cực trên ống bằng chuyển động thẳng đi- về của trục ống. Xích này cũng được thực hiện cũng từ động cơ điện Đ<sub>4</sub>, qua ba cặp bánh răng có tỷ số truyền  $\frac{20}{80}$  quay cam mặt đầu 6 và đòn bẩy 7.

## 2) Dụng cụ :

- Đối với máy gia công cắt dây, vật liệu làm điện cực phải có các tính chất sau :

- + Có tính dẫn điện tốt.
- + Có độ giãn dài cao.
- + Có nhiệt độ nóng chảy cao.
- + Có tính dẫn nhiệt tốt.

- Dây điện cực thường dùng có đường kính từ 0,02÷0,3 mm bằng vật liệu đồng thau. Đối với các dây đường kính nhỏ, thường dùng wolfram, molibden hay tungsten vì các loại này có độ bền kéo cao, độ nóng chảy cao. Khi cắt rãnh, chiều rộng mạch cắt được xác định bằng đường kính dây, khoảng cách phóng điện, chế độ cắt và độ nhẵn yêu cầu.

**Bảng 5.8 :**

Một số loại dây cắt dùng trong cắt dây tia lửa điện.

Đồng đỏ, bạc, kẽm		Đồng thau	
Đường kính dây cắt (mm)	Khối lượng (g)	Đường kính dây cắt (mm)	Khối lượng (g)
0,05	200	0,05	100
0,07	300	0,07	150
0,10	400	0,10	200
0,12	500	0,12	250
0,15	600	0,15	300
0,17	700	0,17	350
0,20	800	0,20	400
0,22	900	0,22	450
0,25	1000	0,25	500
0,27	1100	0,27	550
0,60	1200	0,60	600

### 3) Dung môi dùng trong gia công :

- Dung môi (dung dịch) để gia công là dầu hoả hoặc nước. Trong trường hợp dùng dầu hoả thì phiôi phải được ngâm trong dầu hoả, còn trong trường hợp dùng nước thì cần phun tia vào vùng gia công.

- Dung môi có ảnh hưởng lớn đến độ ổn định và năng suất gia công. Dầu hoả và nước có độ nhớt và mật độ khác nhau rất ít nhưng tính dẫn điện của nước lớn hơn tính dẫn điện của dầu khoảng 40 lần.

- Khi dùng dung môi là nước cất, năng suất gia công các kim loại mầu (đồng, niken, nhôm, v.v) đạt 10-20 mm<sup>2</sup>/phút, năng suất gia công thép (thép kết cấu, thép dụng cụ, thép không gỉ) đạt 5-8 mm<sup>2</sup>/phút, năng suất gia công hợp kim cứng (BK8; BK20M) đạt 6-12 mm<sup>2</sup>/phút.

#### IV. Các thông số công nghệ :

- Năng suất của phương pháp được xác định bằng tốc độ tăng diện tích của bề mặt rãnh  $F$  ( $\text{mm}^2/\text{phút}$ ) :

$$F = \frac{L.H}{\tau}$$

Ở đây :  $L$  - chiều dài rãnh (mm)

$H$  - chiều dài của phôi (mm)

$\tau$  - thời gian cắt rãnh (phút)

- Độ chính xác gia công có thể đạt 0,2-0,3 mm. Độ chính xác này phụ thuộc vào các yếu tố sau đây :

+ Sai số của hệ thống đo của máy.

+ Sai số của quỹ đạo chuyển động của bàn máy.

+ Rung động của máy.

+ Độ cứng vững của máy.

- Bề rộng của rãnh  $b$  (mm) được gia công bằng điện cực dây có đường kính  $d$  (mm) được xác định theo công thức :

$$b = d + 2a$$

Ở đây:  $a$  - khe hở một phía giữa dây điện cực và mặt rãnh (mm)

- Cần nhớ rằng khi gia công chi tiết có chiều dài lớn (>30 mm), rãnh ở giữa có bề rộng lớn hơn ở hai đầu, nghĩa là xuất hiện sai số hình dáng, được gọi là độ tang trống. sai số này có thể được giảm nhờ điều chỉnh dụng cụ đúng hướng kéo căng dây điện cực.

#### V. Ưu - Nhược điểm phạm vi ứng dụng :

- Máy dây điện cực hiện đại đều được điều khiển bằng hệ thống NC/CNC. Nó được sử dụng rộng rãi trong ngành chế tạo dụng cụ, điện tử, cơ khí chính xác... để gia công các lỗ và rãnh hẹp, hở và thông suốt, gia công các biên dạng phức tạp thẳng và cong, các rãnh có độ chính xác cao, gia công các cam đĩa

hợp kim cứng, gia công các dưỡng chếp hình, các khuôn mẫu và các loại bánh răng thẳng ăn khớp trong và ngoài, v.v

- Ưu điểm chính của phương pháp là độ chính xác gia công cao, kết cấu của máy đơn giản và có khả năng tự động hoá nguyên công.

# C - PHƯƠNG PHÁP GIA CÔNG CHÙM ĐIỆN TỬ (Electron Beam Machining - EBM)

**Mục tiêu :** Sau khi học nghiên cứu xong chương này, người nghiên cứu có khả năng sau :

- Hiểu khái niệm gia công bằng chùm điện tử.
- Hiểu, biết nguyên lý gia công bằng chùm điện tử.
- Tường minh về cơ sở lý thuyết gia công bằng chùm điện tử.
- Biết tường tận các thông số công nghệ.
- Tường minh về dụng cụ và thiết bị
- Hiểu phạm vi ứng dụng và hướng phát triển
- Hiểu, biết ưu và nhược điểm gia công chùm điện tử.

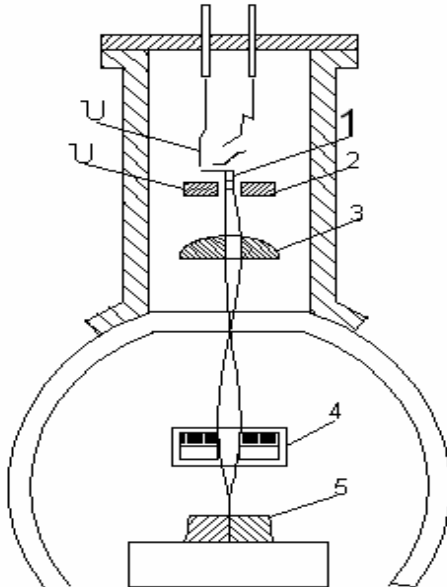
## **I. Khái niệm :**

Từ lâu người ta sử dụng năng lượng của điện tử chuyển động với tốc độ cao vào đèn Rơngen, đèn điện tử và kính hiển vi điện tử .v.v. Trong các thiết bị trên phần lớn năng lượng của điện tử bị tổn thất dưới dạng nhiệt năng. Mục đích của công nghệ gia công bằng tia điện tử chính là biến đổi điện năng của điện tử thành nhiệt năng với tỷ lệ cao hơn và nhờ vậy bằng cách làm nóng cục bộ mà ta có thể tiến hành nhiều phương pháp gia công bằng nhiệt khác nhau. Nói chung gia công bằng chùm tia điện tử (EBM) là phương pháp gia công dùng năng lượng chùm tia điện tử hội tụ tại bề mặt gia công làm nóng chảy và bốc hơi vật liệu.



## II. Nguyên lý gia công :

- Nguyên lý hoạt động chung của chùm tia điện tử được trình bày trên hình 5.60. Chùm tia điện tử được phát ra từ Cathod 1 của đầu phát tia. Các điện tử chuyển động với tốc độ rất cao và hội tụ lại nhờ thấu kính điện tử 4 thành vệt rất nhỏ lên bề mặt gia công 5. Các điện tử va đập vào bề mặt gia công và chuyển động năng thành nhiệt năng nung nóng, làm chảy hoặc bốc hơi bất kỳ vật liệu nào.



**Hình 5.60 :**

Nguyên lý tạo chùm tia điện tử.

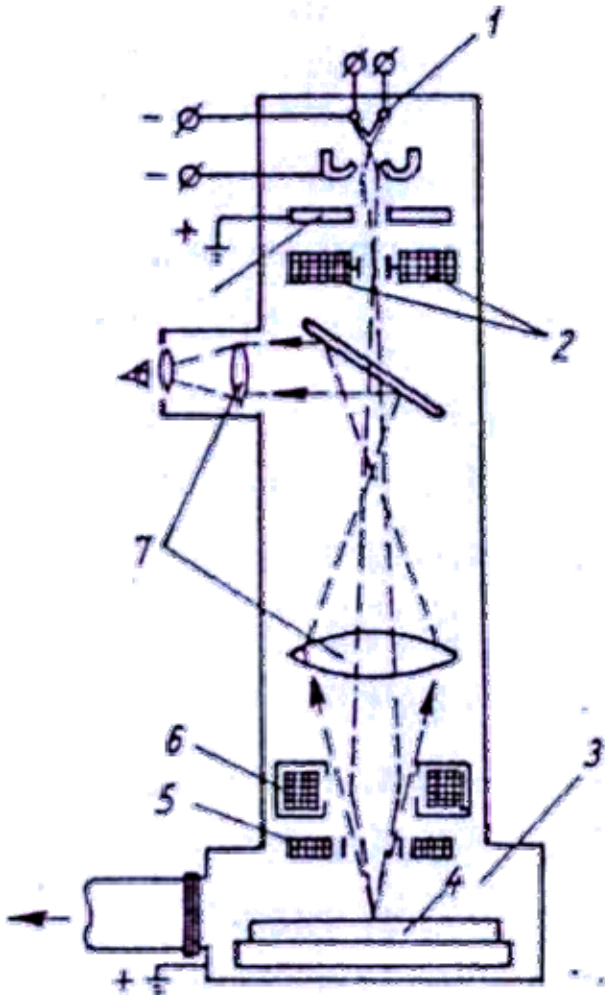
1. Catod bị nóng
2. Mũi hội tụ
3. Anod
4. thấu kính điện tử để hội tụ

- Trong hình 5.61, nói rất rõ về sơ đồ gia công chùm tia điện tử. Bản chất của phương pháp gia công bằng chùm tia điện tử như sau: chi tiết gia công 4 được đặt trong một buồng chân không 3, một chùm tia điện tử có tốc độ và động lớn được tập trung hướng vào bề mặt của chi tiết gia công, nung nóng nó và

làm bốc hơi vật liệu gia công. Nguồn sinh ra điện tử tự do thông thường là một sợi dây vonfram 1 (cực âm). Năng lượng cao của các điện tử đạt được nhờ điện thế cao được tạo ra bằng cực dương 8. Các điện tử chuyển động (tập trung thành chùm tia) hướng tới chi tiết gia công với tốc độ gần bằng tốc độ của ánh sáng. Đường kính của chùm tia sau khi đi qua hệ thống tập trung 2 và thấu kính từ 6 có thể đạt tới phần trăm hoặc phần nghìn mm, còn mật độ công suất có thể đạt tới vài nghìn kW trên  $1\text{mm}^2$ . Năng lượng tác động được đo bằng các xung có thời gian  $10^{-3} \div 10^{-4}$  giây. Khi gặp bề mặt gia công, năng lượng của chùm tia điện tử chuyển thành nhiệt năng và nung nóng cục bộ lớp bề mặt gia công. Nếu ở vùng tiếp xúc trực tiếp của chùm tia với chi tiết gia công nhiệt độ lên đến  $300-4000^\circ\text{C}$  ở cách đó khoảng 1m nhiệt độ không vượt quá  $300^\circ\text{C}$ . Cách truyền nhiệt như vậy cho phép gia công bất kỳ vật liệu nào mà không ảnh hưởng đến cấu trúc của vật liệu ở vùng ngoài gia công. Để quan sát quá trình gia công người ta lắp thêm hệ thống quang học 7. Hệ thống 5 có tác dụng đánh nghiêng chùm tia đi một góc mong muốn.

- Cần nhớ rằng đối với nhiều loại vật liệu chiều sâu thâm nhập của chùm tia điện tử (chiều sâu gia công) có thể lớn gấp 100 lần đường kính. Như vậy, chùm tia tập trung có đường kính 0,01 mm cho phép cắt đứt tấm dày 1 mm. Bằng chùm tia điện tử có thể gia công lỗ nếu dùng hệ thống đánh nghiêng chùm tia 5 trên hình 5.61 (xem hệ thống 1 trên hình 5.62) hoặc cơ cấu dịch chuyển phôi tương đối so với chùm tia (bàn chữ thập) đồng thời có thể cắt đứt và phay các mặt định hình trong cũng như ngoài hoặc cắt biên dạng trên phôi tấm 2 ( hình 5.62).

- Chu kỳ gia công chi tiết trên máy có sử dụng chùm tia điện tử có thể được tự động hoá hoặc điều khiển theo chương trình số.



**Hình 5.61 :**

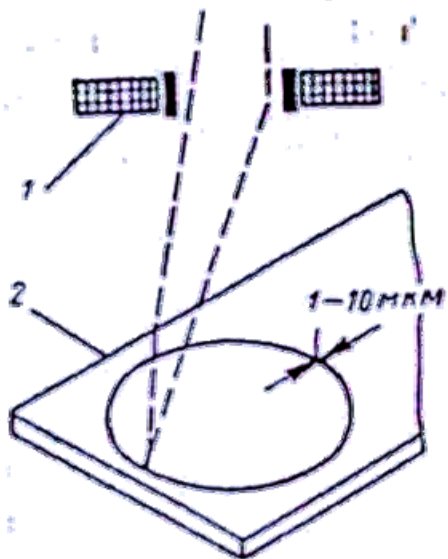
Sơ đồ gia công bằng chùm tia điện tử.

- 1) Cực âm
- 2) Hệ thống tập trung chùm tia
- 3) Buồng chân không
- 4) Chi tiết gia công
- 5) Hệ thống đánh nghiêng chùm tia
- 6) Thấu kính từ
- 7) Hệ thống quang học
- 8) Cực dương.

**Hình 2.62 :**

Sơ đồ cắt biên dạng bằng chùm tia điện tử.

- 1) Hệ thống đánh nghiêng chùm tia.
- 2) Phôi tấm.

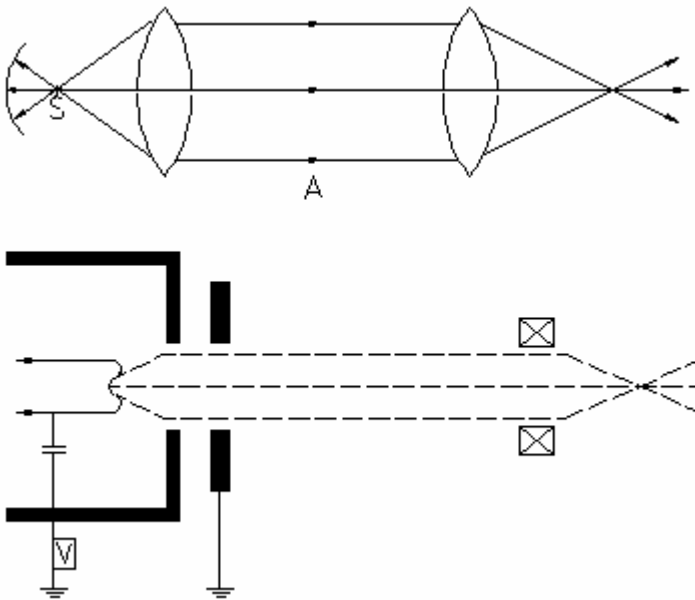


### III .Cơ sở lý thuyết :

- Nếu những tia có năng lượng cực lớn được phóng lên kim loại hoặc một vật liệu trong suốt khác thì năng lượng đâm thủng với độ sâu nhỏ vào vật liệu, đồng thời phần lớn năng lượng được biến thành nhiệt năng.

- Nếu mật độ năng lượng của chùm tia đủ lớn thì bề mặt có thể nóng chảy và bốc hơi cục bộ.

- Khi nhiệt sinh ra đi vào vật chất bằng con đường truyền dẫn. Cách tạo ra chùm tia có năng lượng lớn tương tự như cách tạo chùm tia sáng bằng hệ thống quang học.



**Hình 5.63 :**

Hệ thống quang và hệ thống tia điện tử

A. Hệ thống kính quang học

B. Hệ thống quang điện tử.

- Trong hệ thống quang học chùm tia ánh sáng đi từ nguồn sáng S tập trung biến thành chùm tia song song mà tiêu cự được điều chỉnh bằng lăng kính thứ hai (lăng kính thứ nhất có tiêu cự ở nguồn sáng S). Bằng cách tương tự như thế, những điện tử phóng ra từ một dây kim loại nung nóng được chuẩn

trực do tác dụng điện trường của tấm điện cực thứ nhất và sau đó do tác dụng hiệu thế giữa hai tấm điện cực được gia tốc. Súng điện tử được đặt trong chân không này phóng ra chùm tia điện tử được hội tụ nhờ một cuộn dây điện từ (lăng kính). Nếu thiết kế nguồn phóng điện tử và hệ thống hội tụ, thì ở tiêu cự có thể có một chùm tia rất nhỏ. Mật độ năng lượng của tia điện tử như thế có thể vượt quá  $10^8$  w/cm<sup>2</sup>. Tác dụng của tia điện tử diễn ra trong thời gian rất ngắn, nên chỉ có thể xảy ra sự nung nóng cục bộ phụ thuộc vào khả năng dẫn nhiệt.

- Có thể điều khiển nhanh chóng tia điện tử, như vậy trong  $10^{-6}$  giây có thể phóng ra điện tử và có thể điều chỉnh chính xác công suất.

- Trong quá trình gia công (ví dụ phay) dụng cụ (tia lửa điện) phải chuyển động. Với điện trường hoặc từ trường ngoài, tia điện tử có thể phóng với tốc độ 100 m/giây. Ví dụ khi gia công bán dẫn quá trình gia công có thể điều khiển theo chương trình và do vậy sẽ đạt được hiệu quả rất cao.

- Chỉ có thể sử dụng tia điện tử trong chân không và người ta có thể tạo ra chân không nhờ có máy bơm chân không công suất lớn và buồng chân không lớn.

#### **IV. Dụng cụ và thiết bị :**

- Các loại máy sử dụng tia điện tử chủ yếu là máy khoan, phay và cắt. Trong thiết kế khoan và phay đường kính của tia điện tử thông thường nhỏ hơn 10  $\mu$ m và từ đó dao động của điện áp cho phép tối đa bằng  $1/10^3$ - $1/10^4$  của điện áp định mức, yêu cầu này được giải quyết nhờ có hệ dao động có tần số từ 30 đến 100 khz và bộ khuếch đại điện áp, cách này có lợi vì nội trở của nguồn dao động với cường độ dòng điện phụ tải đã cho sfx tăng theo hàm mũ. Trường hợp có sự cố thì sẽ không có dòng điện ngắn mạch kéo dài mà có thể làm hư thiết bị hoặc gây tai nạn chết người.

- Những yêu cầu kỹ thuật đối với thiết bị gia công bằng tia điện tử là:

+ Mật độ công suất tập trung cao trên một diện tích nhỏ.

+ Việc cung cấp năng lượng liên tục chỉ kéo dài trong thời gian ngắn.

+ Phối hợp khoảng cách tác dụng của tia điện tử với điện áp làm gia tốc điện tử.

+ Bảo đảm điều khiển và dẫn tia điện tử theo yêu cầu gia công.

- Thiết bị khoan bằng chùm tia điện tử :

+ Máy khoan tia điện tử dùng để khoan các lỗ nhỏ (có đường kính khoảng 10  $\mu\text{m}$ ) ở những chỗ khó gia công như cánh turbin, buồng đốt của turbin máy bay trực thăng, đặc biệt những lỗ lệch với mặt phẳng (có thể lệch đến  $20^\circ$ ), có biên dạng phức tạp và nhiều.

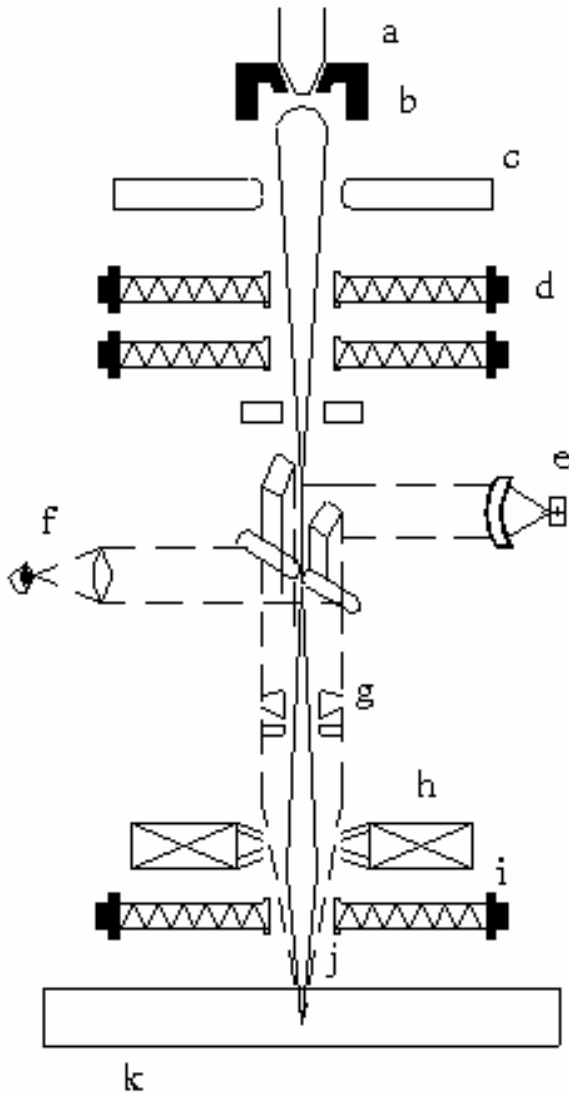
+ Ví dụ buồng đốt của turbin máy trực thăng có hơn 3700 lỗ với nhiều đường kính khác nhau, đặt sai lệch nhau với dung sai không quá 0,1 mm, có nhiều lỗ lệch so với mặt phẳng. Toàn bộ chu trình gia công điều khiển bằng CNC chỉ tốn 40 phút, bao gồm thời gian thay phôi, gá đặt, định vị, tạo chân không buồng làm việc.

+ Máy có thể làm lệch tia nếu dùng một lăng kính và hai cuộn dây làm lệch tia. Chùm tia có thể chuyển động với vận tốc  $v \geq 10^6 \div 10^7$  m/s. Tỷ lệ giữa chiều sâu và đường lỗ có thể đạt  $L/d = 2 \div 20$  với  $d = 10 \div 30 \mu\text{m}$ .

+ Nguồn điện áp tối đa 150 kV. Công suất cần thiết để khoan là 20-60 kW. Dung sai độ lệch của điểm điện tử phóng quyết định sự dao động cho phép và sự ổn định bắt buộc của điện áp nguồn.

+ Muốn khoan thì phải tập trung tia vào một điểm, muốn xẻ rãnh hoặc phay mặt phẳng thì di động tia. Nếu đường kính của tia tăng lên ở chỗ phóng lên mặt phẳng, thì có thể gia

công lỗ hoặc rãnh to hơn. Để khoan người ta thường dùng bàn toạ độ đặt trong chân không. Nhờ vậy có thể đặt nhiều vật gia công ở những khoảng cách nhất định. Có thể làm lệch tia điện tử khi khoan các lỗ cách nhau, nhưng đường tâm của lỗ sẽ không thẳng góc với mặt phẳng. Khi phay rãnh đặc biệt rãnh không sâu, thì cho tia chiếu lệch và đạt kết quả theo yêu cầu.



**Hình 5.64 :**

Thiết bị khoan bằng chùm tia điện tử.

- a. Catot
- b. Lăng kính Wehnelt
- c. Anod;
- d. Hệ thống điều chỉnh
- e. Tấm ngăn có kính bằng Vonfram
- f. Kính hiển vi Stereo
- g. Kính bảo vệ
- h. Lăng kính từ trường
- i. Cuộn dây điện trường để lệch tia
- j. Tia điện tử
- k. Vật gia công

- Phay bằng chùm tia điện tử : có thể phay rãnh rộng từ  $10 \div 20 \mu\text{m}$

- Cắt đứt bằng chùm tia điện tử : các loại màng mỏng trong cơ khí chính xác, trong công nghệ vi điện tử. Cắt đứt, cũng như khoan, phay các vật liệu rất cứng như thép, wolfram, platin, titan, molipden, silic, kim cương, thủy tinh .v.v.

### V. Các thông số công nghệ :

- Để gia công bằng tia điện tử cần có thiết bị chuyên dùng để tạo ra chùm tia điện tử và làm chúng chuyển động với tốc độ rất cao :  $v \geq 10^6 - 10^7$  (m/s), vận tốc các điện tử được xác định bằng công thức :

$$v = 5,93.10^7 \sqrt{U_g} \quad \text{hay} \quad v = 6007 \sqrt{U_g} \quad \text{km/s}$$

Trong đó:  $U_g$  – Điện thế gia tốc (Volt).

- Công suất của chùm tia điện tử được truyền đi (không kể sự tiêu hao do phản xạ và bức xạ) tính theo công thức :

$$W_{ch} = I \cdot U_g$$

Trong đó:  $I$  – Cường độ dòng điện của chùm tia điện tử (Ampe).

- Động năng của một điện tử trong điện trường là :

$$W_d = m \cdot v^2 / 2 = e \cdot U_g$$

Trong đó:

$m$  – Khối lượng của một điện tử,  $m = 9,1.10^{-29}$  (gam);

$v$  – Vận tốc chuyển động của điện tử

$e$  – Điện tích của điện tử,  $e = 1,6.10^{-19}$  (Coulomb)

$U$  – Hiệu điện thế của môi trường điện tử đi qua (V)

- Khi hội tụ chùm tia trên bề mặt gia công, các điện tử va đập lên đó, toàn bộ động năng của chúng sẽ biến thành nhiệt năng thì công suất của năng lượng đó được xác định gần đúng theo công thức sau :

$$P = I \cdot U_g \quad \text{và} \quad I = n \cdot e/t$$

Trong đó:

$I$  - Cường độ dòng điện của chùm tia (Ampe)

$n$  - Số lượng điện tử trong chùm tia



t - thời gian (s)

$U_g$  - điện thế gia tốc (Volt).

- Độ chính xác gia công : Hướng và cường độ của tia điện tử có thể điều khiển được, vì vậy có thể đảm bảo gia công chính xác. Có thể phay những răng rộng 10-20  $\mu\text{m}$ , cách nhau 10-20  $\mu\text{m}$ , có cạnh góc thẳng và hoàn toàn song song với nhau. Có thể kiểm tra độ chính xác bằng kính hiển vi. Độ sâu phay có thể thực hiện được bằng cách điều chỉnh năng lượng và cường độ của tia điện tử. Có thể khoan lỗ với độ chính xác cao. Nhưng cần lưu ý rằng khi khoan lỗ sâu ( $L/d=2-20$ ) thì ở giai đoạn bị thất lại độ ô van ở lỗ có đường kính 10-30  $\mu\text{m}$  đến 1/1000  $\mu\text{m}$ . Độ ô van này không đáng kể so với đường kính lỗ. Đường kính lỗ lớn hơn đường kính của tia điện tử. Bề mặt gia công được trơn bóng khi khoan cũng như phay. Khi thực hiện các nguyên công khác nhau như hàn, nung chảy, gia công đạt kích thước v.v... chùm tia điện tử cần phải có mật độ năng lượng cần thiết, xác định theo công thức :

$$W_{\text{md}} = 3,47 \cdot \lambda \cdot T_c \cdot \frac{1}{d_e \cdot \lg\left(\frac{d_e}{d_o}\right)}$$

Trong đó:

$W_{\text{md}}$  - Mật độ năng lượng tạo nên sự cháy lỏng trong vùng có đường kính bằng chiều dày của kim loại ( $\text{W}/\text{cm}^2$ )

$T_c$  - Nhiệt độ cháy của kim loại ( $^{\circ}\text{C}$ )

$\lambda$  - Hệ số dẫn nhiệt của kim loại ( $\text{W}/\text{cm}^2 \cdot ^{\circ}\text{C}$ )

$d_o$  - Đường kính phân nửa trên viền ngoài của nó có nhiệt độ  $T_o = 0$  và không thay đổi (mm).

Trong bảng 5.5 có trị số của mật độ năng lượng để làm chảy một số kim loại trong điều kiện  $d_o = 2\text{mm}$ ,  $d_o = 10 d_e$ ,  $h = d_e$

**Bảng 5.9 :**

Trị số mật độ năng lượng để làm chảy một số kim loại

<b>Kim loại</b>	<b>W/cm<sup>2</sup></b>	<b>Tc,°C</b>	<b>Wmđ, W/cm<sup>2</sup></b>	<b>Tốc độ chảy Vc,cm/s</b>
Vonfram	4940	3377	865	$1,36.10^{-5}$
Đồng	4000	1087	700	$3,97.10^{-7}$
Bạc	3890	960	680	$4,12.10^{-7}$
Molipden	3730	2577	653	$7,86.10^{-7}$
Vàng	3250	1063	658	$5,80.10^{-8}$
Nhôm	2790	659	488	$2,57.10^{-11}$
Berilli	2745	1284	480	$7,14.10^{-6}$
Tantan	2093	2994	367	$4,95.10^{-6}$
Sắt	1230	1539	215	$3,90.10^{-6}$
Manhe	1090	650	191	$1,36.10^{-2}$
Niken	600	1455	105	$6,04.10^{-6}$
Thép không rỉ	520	1425	91	$6,04.10^{-6}$
Kẽm	440	420	77	$1,23.10^{-4}$
Uran	378	1130	66	$1,28.10^{-11}$
Titan	315	1672	55	$0,42.10^{-6}$
zirconium	296	1859	52	$1,85.10^{-8}$

## **VI. Phạm vi ứng dụng và hướng phát triển :**

- **Phạm vi ứng dụng :** Bằng tia điện tử, nói chung người ta có thể gia công các vật liệu có cấu trúc như thép, wolfram, platin, tantal, molipden, silic, germani, grafit, kim cương, hồng ngọc, oxit nhôm, sứ, thủy tinh, thạch anh và các hợp kim cứng khác do có phạm vi sử dụng rất rộng rãi và đa dạng trong lĩnh vực cơ khí chính xác và trong những lĩnh vực khác. Người ta cũng thường sử dụng để gia công những profin phức tạp, phay rãnh, khoan lỗ tinh vi, và gia công những kích thước nhỏ, khắc hoặc nấu chảy. Đặc biệt dùng rất hiệu quả để khoan và phay những lỗ rãnh có kích thước từ 0,01 đến 1 mm, kể cả trên hợp

kim cứng. Có thể gia công những lỗ trong phạm vi  $5 \div 15$  mm với công suất trung bình từ 1 đến 10 W. Tỷ lệ giữa đường kính và chiều sâu là 1:10 đến 1:20. Ngoài kim loại, còn có thể gia công có hiệu quả trên những vật liệu dẫn điện kém, trên kính, gốm v.v... Trong quá trình gia công, giãn nở nhiệt rất lớn, do đó tránh được rạn nứt nên nung nóng trước vật gia công.

- **Phương hướng phát triển** : Trong vài năm gần đây người ta mới biết đến việc sử dụng tia điện tử như là một dụng cụ để gia công vật liệu, một phần để thực hiện các nhiệm vụ nghiên cứu, mặt khác để thực hiện những vấn đề công nghệ cụ thể (như chế tạo những trục kim cương nhỏ, những vành xuyên bằng nhựa, gia công những lỗ rãnh trong vật liệu cứng khác nhau). Trong lĩnh vực cơ khí chính xác có nhiều lợi thế trong việc triển khai các ứng dụng của phương pháp này. Đây là một công nghệ còn non trẻ, khó mà đoán được tầm quan trọng của nó trong tương lai xa. Nhưng có thể khẳng định rằng có thể ứng dụng vào việc gia công những vật liệu cần thiết cho chế tạo máy, đó là vật liệu khó hoặc hoàn toàn không gia công được (sứ, thủy tinh, kim loại rất cứng ...) và vì lẽ đó cho phép chúng ta hy vọng công nghệ này sẽ được sử dụng rộng rãi trong ngành công nghiệp chế tạo máy.

## **VII. Ưu - Nhược điểm :**

### **- Ưu điểm :**

- + Có thể gia công bất kỳ loại vật liệu nào.
- + Mật độ công suất lớn ( $MW/cm^2$ ).
- + Gia công chính xác do khả năng tự hãm của điện tử trong một lớp mỏng của vật liệu.
- + Có thể điều chỉnh tức thời cường độ và vị trí của tia điện tử.
- + Bảo đảm sạch về mặt hoá học nhờ có buồng chân không.

**- Nhược điểm :**

- + Chỉ có thể gia công trong buồng chân không.
- + Giá thành gia công tương đối cao.
- + Có nguy hiểm về phóng xạ Rơnghen.

## **D - PHƯƠNG PHÁP GIA CÔNG CHÙM TIA LASER (Laser Beam Machining - LBM)**

**Mục tiêu :** Sau khi học nghiên cứu xong chương này, người nghiên cứu có khả năng sau

- Hiểu khái niệm gia công bằng chùm tia Laser.
- Hiểu, biết nguyên lý gia công bằng chùm tia Laser.
- Tường minh về phương pháp gia công chùm tia Laser.
- Biết tường tận các thông số công nghệ.
- Tường minh thông số công nghệ
- Ưu và nhược điểm của gia công chùm tia Laser.

### **I. Khái niệm :**

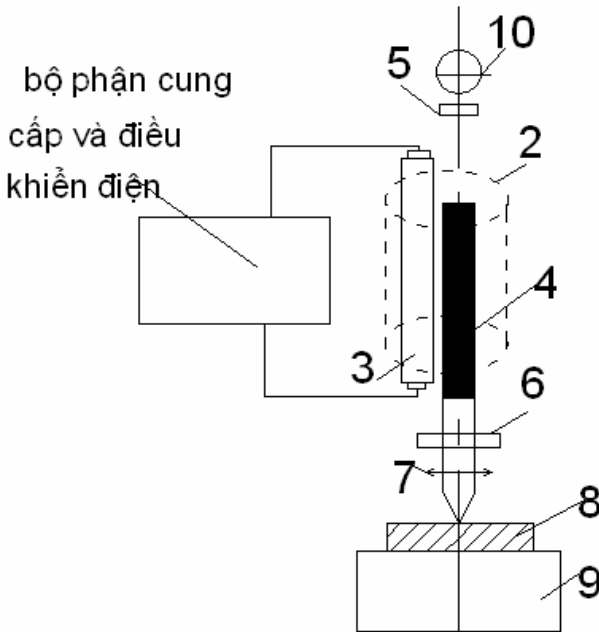
- Laser được sử dụng như là một dụng cụ phát ra tia năng lượng tập trung rất mạnh mà trong tương lai gần trong một số lĩnh vực nào đó, nó là một cuộc cách mạng kỹ thuật trong gia công kim loại. Hiện tại thì có thể sử dụng thành công trong việc gia công siêu tinh, trong công nghệ hàn những điểm rất nhỏ và trong luyện kim. Gia công chùm tia laser là quá trình xử lý nhiệt trong đó tia laser được dùng làm nóng chảy và bốc hơi vật liệu.

- Máy tia laze là máy cắt bằng tia sáng hoạt động theo chế độ xung. Năng lượng xung của nó không lớn, nhưng nó được hội tụ trong một chùm tia có đường kính khoảng 0,01 mm và phát ra trong khoảng thời gian một phần triệu giây tác động vào bề mặt chi tiết gia công, nung nóng, làm chảy và bốc hơi vật liệu. Tia sáng ấy được gọi là tia laze, viết tắt theo tiếng Anh là LASER (light Amplification Simulated Emission of

Radiation) và thường dịch nghĩa ra tiếng Việt là máy phát lượng tử ánh sáng

## II. Nguyên lý gia công :

- Hình 5.65 chỉ ra nguyên lý gia công tia laser trên máy K-3M.



**Hình 5.65 :**

Nguyên lý gia công chùm tia laser.

- 2) Buồng phản xạ ánh sáng
- 3) Đèn phát xung
- 4) Thanh hồng ngọc
- 5) Gương phản xạ toàn phần
- 6) Gương phản xạ 50%
- 7) Thấu kính hội tụ
- 8) Chi tiết gia công
- 9) Bàn gá
- 10) Tế bào quang điện

- Nguồn điện công nghiệp 1 qua biến thế và nắn dòng được nạp vào hệ thống tụ. Điện áp tối đa của tụ là 2 kV để điều

khiến sự phóng điện tới đèn phát xung 3 đặt ở trong bộ phận phản xạ ánh sáng 2. Bộ phận này có dạng hình trụ với tiết diện mặt trụ cắt ngang là elíp. Khi đèn 3 phát sáng, toàn bộ năng lượng sẽ tập trung tại vị trí có đặt thanh hồng ngọc 4. Những ion  $\text{Cr}^{+3}$  của thanh hồng ngọc bị kích lên mức năng lượng cao, khi tụt xuống chúng sẽ phát ra những lượng tử. Nhờ hệ dao động của các gương phẳng 5 và 6, những lượng tử này sẽ đi lại nhiều lần qua thanh hồng ngọc và kích các ion  $\text{Cr}^{+3}$  khác để rồi cùng phóng ra chùm tia lượng tử. Gương 5 có độ phản xạ ánh sáng gần 99%, còn gương 6 gần 50%. Nhờ đó, một mặt ta vẫn nhận được chùm tia laser ở phía dưới, mặt khác khoảng 1% chùm tia phát ra qua gương 5 sẽ được tế bào quang điện 10 thu lại và qua hệ thống chuyển đổi ta biết được năng lượng của chùm tia đã phát ra khỏi máy. Chùm tia nhận được qua gương 6 sẽ được tập trung bởi hệ quang học 7 và tác dụng lên chi tiết gia công 8 (đặt trên bàn máy 9) có khả năng di chuyển tọa độ theo ba phương X, Y, Z.

- Khi tập trung tia laser vào vị trí gia công cần chọn hệ thống quang học và chế độ gia công như năng lượng chùm tia tới, thời gian xung tác dụng của chùm tia, tiêu cự của hệ thống quang học và số xung laser.

- Quá trình tác dụng của chùm tia laser vào vị trí gia công được chia ra các giai đoạn sau :

+ Vật liệu gia công hút năng lượng của chùm tia laser và chuyển năng lượng này thành nhiệt năng.

+ Đốt nóng vật liệu gia công tới nhiệt độ có thể phá hỏng vật liệu đó. Giai đoạn này ứng với quá trình truyền nhiệt trong vật rắn tuyệt đối bị giới hạn về một phía theo phương tác dụng của chùm tia kể từ bề mặt tác dụng..

+ Phá hỏng vật liệu gia công và đẩy chúng ra khỏi vùng gia công. Giai đoạn này ứng với quá trình truyền nhiệt mà bề

mặt tác dụng luôn luôn thay đổi theo phương tác dụng của chùm tia laser.

+ Vật liệu gia công nguội dần sau khi chùm tia laser tác dụng xong.

### **III. Cơ sở của phương pháp gia công bằng chùm tia Laser :**

- Năm 1954 N. Pronhorop thuộc viện Hàn Lâm Khoa Học Liên Xô và cùng lúc đó P. Godon, H. J. Zeigior và C. H. Taun thuộc Trường Đại Học Colombia đã được giải thưởng Nobel về việc lần đầu tiên trên thế giới đã chế tạo thành công máy phát lượng tử -MASER mà về sau được thay thế bằng danh từ LASER (LIGH APLICATION BY STIMULATED EMUSION OF RADIOTION)- Có nghĩa là *sự khuếch đại ánh sáng bằng bức xạ cưỡng bức*.

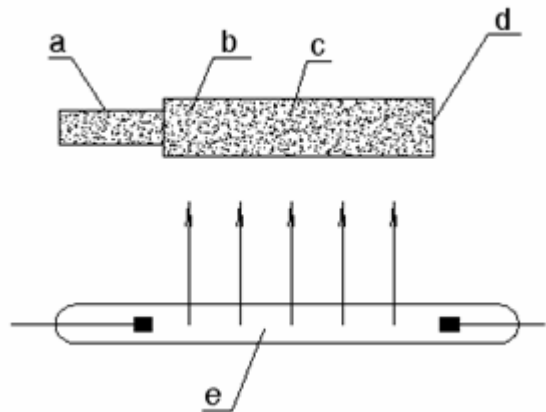
- Laser là một dụng cụ phát tia sáng, có thể ra phóng xạ song song cực mạnh. Về phương diện quang học có thể hình dung nguồn sáng này như là một điểm sáng đặt trong vô cực, nhỏ đến mức kích thước của một điểm chấm. Điểm ánh sáng lạ thường này phóng ra năng lượng bằng những nguyên tử được kích thích trong trạng thái khá ổn định (metastabil).

- Trên sơ đồ nguyên lí làm việc của laser có thể thấy một không gian quang học chứa đựng thanh laser, không gian Laser này là một dụng cụ phát tia sáng, có thể ra phóng xạ song song cực mạnh. Về phương diện quang học có thể hình dung nguồn sáng này như là một điểm sáng đặt trong vô cực, nhỏ đến mức kích thước của một điểm chấm. Điểm ánh sáng lạ thường này phóng ra năng lượng bằng những nguyên tử được kích thích trong trạng thái khá ổn định (metastabil) chúng là ở hai phía là hai kính phản chiếu, và giữa chúng là thanh laser, những nguyên tử của nó bị kích thích vào những trạng thái khá ổn định, những photon được phóng ra. Photon phóng ra từ phía



nhưng trong số đó nhiều photon hướng vào trục quang học của thanh laser. Trong lúc đó có những nguyên tử đang ở trạng thái bị kích thích va chạm nhau, và do đó photon tiếp tục được phóng ra, những photon này nối tiếp những photon trước về pha cũng như về hướng. Quá trình này tiếp diễn cho đến lúc các photon chuyển động dọc theo trục quang học và sau nhiều lần phản xạ trở lại, một phần của chúng rời bỏ đầu ra của thanh laser. Ở đây một bộ phận đi qua kính phản chiếu bộ phận, còn bộ phận khác được phản xạ trở về thanh laser có một phản chiếu 100%, mặt ra của nó định hướng cho những tia sáng đập lên nó.

**Hình 5.66 :**  
Sơ đồ nguyên lý làm  
việc của laser



- Khi tia sáng đã xuyên qua kính phản chiếu ở đầu ra, thì hình thành một tia nối tiếp nhau, đã được chuẩn trực rất mạnh. Tia laser được hình thành như vậy có thể được sử dụng như là một dụng cụ làm việc ở chế độ xung. Tia ánh sáng được điều chỉnh tiêu cự, hướng vào mặt phẳng của vật gia công, tùy theo khả năng hấp thụ của vật liệu mà trên lớp bề mặt sẽ có nhiệt độ cực cao. Ví dụ: chiếu vào một khối than tia laser trong chốc lát sẽ có một ngọn lửa phụt lên cao và trong một mili giây nhiệt độ cục bộ có thể tăng lên đến  $8000^{\circ}\text{C}$ .

- Nói tóm lại, các photon trong điều kiện nào đó, có thể kích thích các nguyên tử của vật chất và các phân tử hay nguyên tử này sẽ bức xạ ra các photon thứ cấp giống y như

vậy. Các photon thứ cấp này cùng pha với các photon ban đầu. Như vậy trong vật chất có thể xuất hiện quá trình nhận photon và bức xạ ra sóng điện từ với bước sóng nhất định. Đó là nguyên lí chung của các loại laser.

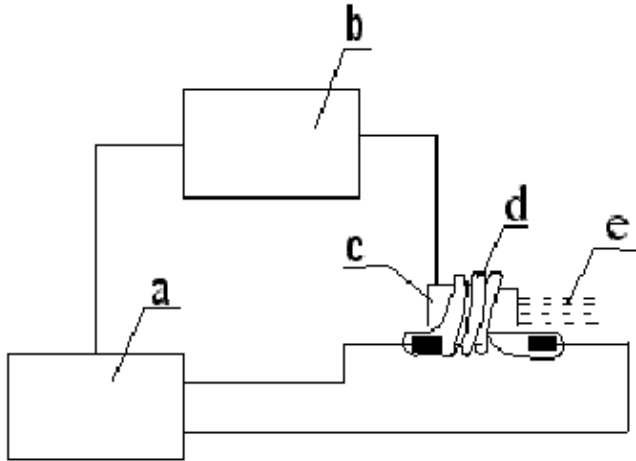
- Các loại tia laser tùy theo yêu cầu kỹ thuật, có thể ở trong các môi trường hoạt tính khác nhau : môi trường khí, môi trường rắn, môi trường lỏng, môi trường bán dẫn.

+ **Môi trường khí** : Loại Laser khí được phổ biến khá rộng rãi, sự kích thích phóng điện và điều khiển nó tương đối đơn giản. Có 3 loại laser khí : loại nguyên tử trung hoà, loại ion hoá và loại phân tử. Hiện nay được dùng phổ biến nhất là laser  $\text{CO}_2$ . Laser khí  $\text{CO}_2$  có thể dùng ở dạng tinh khiết và nếu thêm vào các khí  $\text{N}_2$  hoặc  $\text{H}_2$  theo tỉ lệ nào đó thì sẽ hạn chế được tổn thất do năng lượng bức xạ nhiệt và do đó hiệu suất của laser khí  $\text{CO}_2$  cũng có thể được tăng thêm.

+ **Môi trường rắn** : trong các tia laser rắn môi trường hoạt tính là chất rắn thường là hồng ngọc nhân tạo (Meiman chế tạo ra năm 1960). Ngoài hồng ngọc ra người ta còn sử dụng một số loại khác như : hợp chất thuỷ tinh Nê-ô-din Nd, Cu-ropi-Eu.

+ **Môi trường bán dẫn** : Trên lý thuyết mỗi cặp electron và 2 lỗ trống gặp nhau, chúng sẽ trung hoà với nhau và phát ra ánh sáng. Do hiệu suất của mỗi laser bán dẫn chúng ta có thể biến đổi được công suất của chúng bằng phương pháp biến đổi dòng điện kích thích vì vậy được áp dụng rộng rãi trong công nghiệp điện tử.

- Laser dạng lỏng chưa ứng dụng được để gia công kim loại ngay cả ở trong phòng thí nghiệm. Hiện nay người ta đang tiếp tục nghiên cứu ứng dụng laser trạng thái rắn vào gia công kim loại. Phần lớn laser trạng thái rắn dùng thanh rubin nhân tạo màu hồng (thanh hồng ngọc). Theo sơ đồ khối thiết bị laser cho thấy vị trí đặt vật liệu laser trong hệ thống thiết bị.



**Hình 5.67** : Sơ đồ khối thiết bị Laser

- a) Nguồn điện cao thế và tích trữ năng lượng
- b) Biến áp
- c) Thanh hồng ngọc
- d) Đèn chớp
- e) Tia laser

#### **IV. Dụng cụ và thiết bị gia công :**

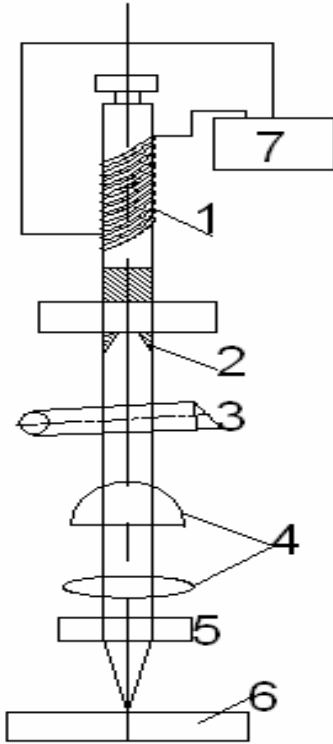
- Trên cơ sở đó máy phát tia laser để gia công kim loại gồm 3 bộ phận chính :

- + Đầu phát tia laser.
- + Bộ phận cung cấp điện và điều khiển.
- + Bộ phận gá đặt chi tiết gia công.

- Để tạo laser trên vật thể rắn ta có thể sử dụng các tinh thể của các khoáng chất khác nhau hoặc các thủy tinh của các chất của các nguyên tố hiếm, ví dụ : tinh thể hồng ngọc (rubi), thủy tinh neodim (Nd) .v.v.

- Có nhiều cách phân loại laser, nhưng thông thường người ta phân loại theo vật liệu cấu tạo nên môi trường hoạt tính của chúng. Có 4 loại laser chính : laser rắn, laser lỏng, laser khí và

laser gama. Nhưng thông dụng nhất là laser rắn (laser hồng ngọc).



**Hình 5.68 :**

Sơ đồ máy phát tia laser kiểu  
MLC – 1

- 1) Máy phát quang lượng tử
- 2) Mànng ngăn
- 3) Ống ngắmm
- 4) Vật kính của kính hiển vi
- 5) Tấm kính bảo vệ
- 6) Chi tiết gia công
- 7) Bộ nguồn

- Laser khí CO<sub>2</sub> rất thích hợp trong việc gia công thuỷ tinh hấp thụ toàn phần bước sóng 10, 6µm. Để cắt ống thuỷ tinh người ta gắn chúng lên giá đỡ có thể xoay xung trục của ống. Thời gian cắt phụ thuộc vào công suất của tia laser, chiều dài ống thuỷ tinh nhưng mỗi xung thường không quá 1/10 giây. Bề mặt mỗi cắt không bị rạn nứt, điều này rất quan trọng khi hàn kín các chi tiết thuỷ tinh với kim loại. Phương pháp này được ứng dụng rộng rãi và có hiệu quả kinh tế cao trong công nghiệp sản xuất thiết bị chân không, đèn điện tử.

- Tập trung tia laser thông qua hệ thống lăng kính và chiếu lên một diện tích nhỏ thì có thể khoan lỗ nhỏ trên vật liệu có nhiệt độ nóng chảy cao. Về phương diện lý thuyết thì ở điểm chiếu lên bề mặt vật liệu, đường kính (d) của chấm sáng cỡ bằng chiều dài sóng. Thực tế có thể tạo ra chấm sáng có

đường kính 100-250  $\mu\text{m}$ . Cường độ ánh sáng đã được tập trung bằng lăng kính gấp 40 lần cường độ ánh sáng mặt trời.

- Có thể khoan lỗ có đường kính 2-5  $\mu\text{m}$  bằng hệ thống lăng kính hội tụ và hệ thống điều chỉnh cơ khí. Gia công lỗ lớn hơn vài mm, thì dùng một lăng kính. Kim loại ở lỗ gia công bốc thành hơi kim loại, có thể điều chỉnh độ sâu của lỗ bằng cách điều chỉnh thời gian và số lần xung phóng tia laser.

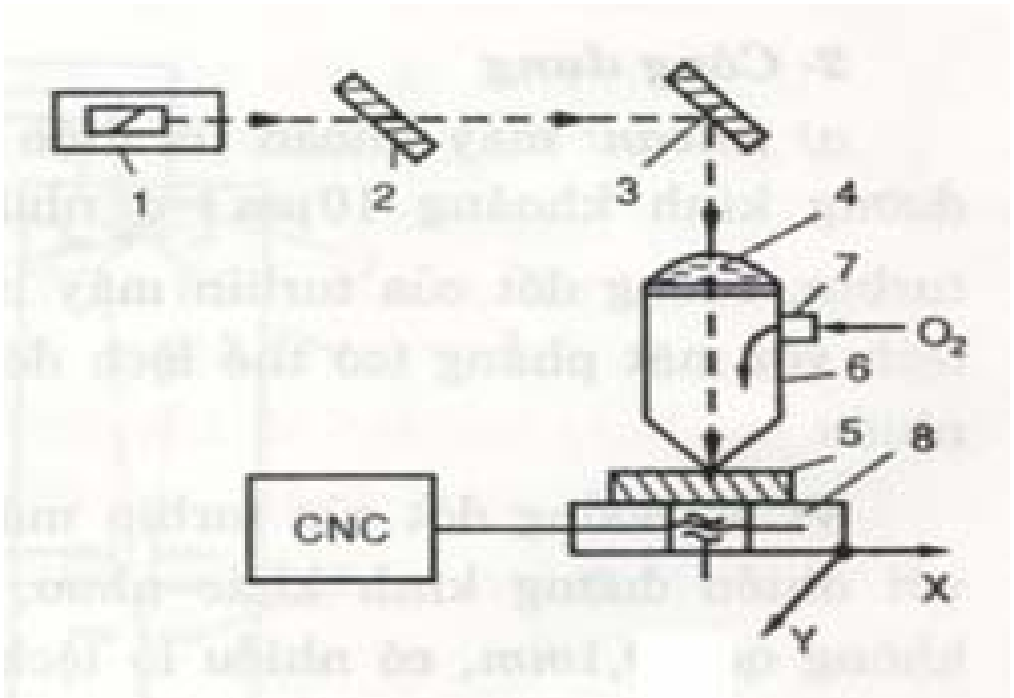
- Hiện nay người ta đã cải tiến và tạo ra máy gia công tia laser điều khiển bằng số. Đó là máy CNC, loại máy này cho phép ta gia công chính xác và thuận lợi khi gia công những hình dáng phức tạp. Máy tia laser thường được chế tạo theo dạng máy khoan, máy hàn, máy cắt đứt. Các loại máy mới thường sử dụng công nghệ NC/CNC để điều khiển chuyển động của bàn máy mang phôi theo tọa độ X,Y. Khi cần thiết người ta cũng chế tạo máy tia laser điều khiển CNC 3 tọa độ với việc sử dụng bộ nội suy đường thẳng và đường cong . . .

- Hình 5.69 giới thiệu sơ đồ cấu trúc của máy laser CNC SCM-1000 của hãng FEHA GmbH (Đức). Máy dùng đầu laser 1 dùng nguồn laser khí  $\text{CO}_2$ . Tia laser được dẫn qua gương chắn dòng 2, gương dòng 3 đến hệ lăng kính hội tụ 4 để tác động vào bề mặt chi tiết gia công 5 qua đầu cắt laser 6. vật liệu bị bốc hơi trong quá trình cắt được thổi ra ngoài bằng khí nén. Khí nén được đưa vào cắt qua ống 7. Để tăng hiệu quả cắt trong trong một số vật liệu người ta sử dụng oxy thay không khí.

- Thông số kỹ thuật của máy CNC-1000 gồm có :

+ Công suất max :	1 kW
+ Bước sóng :	10,6 $\mu\text{m}$
+ Vận tốc cắt max :	8 m/phút
+ Kích thước máy :	5,2x2,2x1,7 m

- Hệ thống CNC điều khiển hai tọa độ của bàn máy 8 với độ chính xác dịch chuyển là 2  $\mu\text{m}$ .



**Hình 5.69 :**  
Sơ đồ máy tia Laser CNC

### V. Các thông số công nghệ :

- Khả năng gia công lỗ bằng tia laser tùy thuộc vào khả năng hấp thụ của vật liệu được bao nhiêu lượng ánh sáng và nhiệt độ cần thiết để làm bốc hơi vật liệu. Độ cứng cũng như những tính chất kim loại học không có ý nghĩa gì. Nhưng khả năng dẫn nhiệt của vật liệu lại có ảnh hưởng rất lớn đến khả năng gia công, có thể gia công một cách dễ dàng lỗ khá sâu trong thép không rỉ, còn với đồng thì rất khó gia công, thậm chí chỉ có thể khoan với độ sâu nhất định, hơn nữa thì không được. Đó là vì đồng dẫn đi nhanh lượng nhiệt sinh ra từ năng lượng được hấp thụ vào, và do đó không thể đạt đến nhiệt độ bốc hơi trước khi năng lượng lớn của laser phân phối vào kim loại.

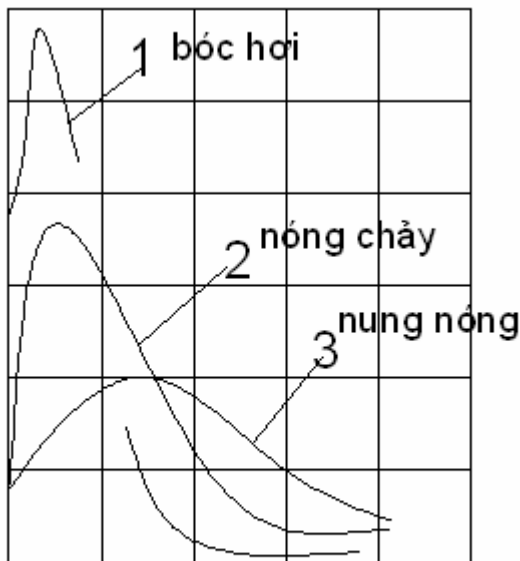
- Quá trình gia công bằng tia laser có thể tách làm 2 pha :

+ Ánh sáng laser bóc lớp bề mặt có khả năng phản chiếu lớn.

+ Sau đó vật liệu màu gần đen hấp thụ năng lượng của chùm tia laser.

- Trong giai đoạn sau quá trình phát nóng tăng lên rất mạnh và nhiệt độ toả ra mọi hướng từ lỗ khoan. Từ đó có thể thấy rằng đường kính của lỗ sẽ lớn hơn đường kính của tia laser, sự khác biệt càng lớn nếu thời gian chiếu tia laser càng dài.

- Năng lượng cần thiết để bóc đi lớp bề mặt trên cùng phụ thuộc vào loại vật liệu. Vật liệu nào có khả năng phản chiếu tốt, nhiệt độ sôi cao, tỉ trọng lớn, tỉ nhiệt lớn, thì lớp bề mặt khó bị bóc đi. Cần phải điều chỉnh chính xác năng lượng của chùm tia laser để có thể khoan một lỗ có kích thước đã cho. Tùy thuộc vào tốc độ cung cấp năng lượng, mà quá trình nung nóng, nóng chảy hoặc bốc hơi có thể diễn ra hay không. Quá trình điều chỉnh này thông thường được diễn ra bằng cách thay đổi thời gian xung của tia laser.



**Hình 5.70 :**

Sơ đồ quan hệ giữa năng lượng và thời gian xung

- Biến thiên của năng lượng và thời gian xung có thể biểu thị bằng một tập hợp đường cong phù hợp với các đặc tính nhiệt của vật liệu.

- Rất cần thiết phải nhấn mạnh rằng ánh sáng laser là một phương thức duy nhất để truyền dẫn năng lượng đi với mật độ năng lượng lớn. Có thể xâm nhập vào chân không, gar, hoặc lên bề mặt của chi tiết đã được cấy trong bất kì vật liệu trong suốt nào nhờ có khả năng điều chỉnh tiêu cự của tia sáng rất chính xác mà có thể gia công rất chính xác, ngay cả trên bề mặt bị bao bọc bởi một cầu trong suốt đã được hàn kín.

- Năng lượng được tích lũy trong nguồn phát có thể tối đa là 6000W giây (joule) và đỉnh cao của công suất là 5000 W. Máy có thể cứ một giây thì phát ra tia chớp, chứa đựng năng lượng 10 Wgiây(joule). Ở trên mặt bàn thao tác, chùm tia có thể tiết diện tròn hoặc chữ nhật dài. Có thể điều chỉnh đường kính của điểm chấm sáng hoặc bề rộng của rãnh từ  $10 \div 1000 \mu\text{m}$ , chiều dài rãnh tối đa là 15mm.

- Nhờ ưu điểm là tập trung nhiệt độ rất cao tại một điểm nào đó ( $8000^{\circ}\text{C}$ ) với bán kính điểm cần chiếu có thể đạt tới 0,05 mm cho nên ở liên xô từ năm 1964 đã sản xuất hàng loạt các thiết bị laser công nghiệp SU-1, và K3 để hàn các công tác trong các linh kiện bán dẫn (transistor, diod, các đầu cặp nhiệt điện). Nhất là dùng thiết bị laser SU-1 để điều chỉnh trị số danh định của các điện trở trong công nghiệp sản xuất vi mạch đã làm tăng năng suất lao động lên đến 10-12 lần và chất lượng sản phẩm cũng được nâng cao rõ rệt.

- Đối với thiết bị laser hồng ngọc như K-3M, IL-2M, IL-20M, cho năng lượng bức xạ đến 30 Joule, thời gian kéo dài xung điều chỉnh trong các mức 1, 3, 5, 7 ms. Tần số của xung là 12 xung/ phút, thiết bị này có bộ suy giảm năng lượng ánh sáng ở lối ra từ 2, 10, 25 đến 50 lần. Đường kính tia sáng hội tụ



tối thiểu là 0,05 mm có thể hàn các chân vi mạch điện tử và hàn các kim loại khó nóng chảy có chiều dài 0,05mm.

- Ngoài ra bảng 5.10 cho ta biết một số loại laser khác.

- Các yếu tố ảnh hưởng đến năng suất cắt và chất lượng vết cắt là công suất bức xạ laze, chiều dày vật cắt, vận tốc cắt và thời gian tác dụng. Chiều dày tối đa đối với thép thường là 6mm, thép gỉ :3mm, phi kim loại :10mm.

## **VI. Ưu - Nhược điểm - Phạm vi ứng dụng - Phương pháp phát triển :**

### **1) Ưu điểm :**

- Không cần dùng buồng chân không.

- Không có vấn đề điện tích trong môi trường.

- Không có phóng xạ rơnghen.

- Công suất bức xạ cao, quá trình cắt không phụ thuộc vào cơ tính của phôi liệu, nên nó có thể khoan, hàn, cắt đứt các vật liệu có độ bền cao, phi kim loại, khó gia công bằng phương pháp truyền thống.

- Thời gian nung nóng vật liệu ngắn, vùng chịu tác động hẹp, vết cắt nhỏ, ít biến dạng, nên đảm bảo độ chính xác và chất lượng bề mặt gia công cao.

- Không dùng dụng cụ cắt, không có lực cắt.

- Cắt được những bề mặt phức tạp, ở vị trí khó tiếp cận.

- Chính những ưu điểm này mà phương pháp gia công bằng tia laze đang được quan tâm phát triển chẳng những trong ngành chế tạo máy, mà còn trong ngành truyền thông, y học, đo lường . . .

### **2) Nhược điểm :**

- Hiệu suất rất thấp (dưới 1%).

- Với một số loại tia laser, khó hoặc hoàn toàn không có khả năng điều chỉnh công suất ra.

**Bảng 5.10 :**  
**Một số loại laser thương mại**

Loại laser	Độ dài sóng (µm)	Phương thức hoạt động	Năng lượng (W)	Số xung/s	Thời gian tồn tại	Ứng dụng	Ghi chú
Argon	0,4880	Xung lặp lại	20 (giá trị cực đại) 0,005 (giá trị TB)	60	50 µs	Sao chép các phim mỏng	Năng lượng thấp
Hồng ngọc	0,6943	Xung bình thường	$2 \cdot 10^5$ (giá trị cực đại)	5-10	0,2-7ms	Bóc vật liệu với số lượng lớn trong một xung, khoan các khuôn kim cương, hàn điểm	Thường không kinh tế
Nd-Thủy tinh	1,6	Xung bình thường	$2 \cdot 10^6$ (giá trị cực đại)	0,2	0,5-10ms	Bóc vật liệu lớn trong một xung	Thường không kinh tế
Nd-YAG <sup>a</sup>	1,06	Xung bình thường	1000			Hàn	Nhỏ gọn và kinh tế ở công suất thấp
	1,06	Xung lặp lại	$3 \cdot 10^5$ (cực đại) 300 (giá trị TB)	300	50-250ns 50ns	Cắt điện trở Chế tạo mạch điện tử	Nhỏ gọn và kinh tế
	1,06	Xung bình thường	400	300	0,5-7ms	Hàn điểm, khoan	Nhỏ gọn và kinh tế
CO <sub>2</sub> <sup>b</sup>	10,6	Liên tục	15000			Cắt các vật liệu hữu cơ. Cắt kim loại nhờ ôxy	Rất công kênh ở công suất cao
	10,6	Xung lặp lại	75000 (giá trị cực đại) 1,5 (giá trị trung bình)	400	50-200ns	Cắt điện trở	Công kênh nhưng kinh tế
	10,6	Cường xung	100 (giá trị trung bình)	100	100µs và lớn hơn	Hàn, tạo lỗ và cắt	Công kênh nhưng kinh tế

- Khả năng điều chỉnh độ lệch tia kém hơn so với tia điện tử.

- Đường kính nhỏ nhất của điểm chất sáng phụ thuộc vào bước sóng ánh sáng.

\* Cân nhắc ưu điểm và nhược điểm có thể khẳng định rằng gia công bằng tia laser sẽ trở thành công nghệ rất quan trọng để gia công những lỗ đặc biệt và để cắt kim loại, nhờ có khả năng có thể nâng cao tần số phát xung chùm tia laser với năng lượng 5–10 joule/xung và khả năng nâng cao hiệu suất sử dụng của tia laser.

### 3) Phạm vi ứng dụng :

- Trong công nghiệp laser được sử dụng vào việc hàn, khoan, cắt... các loại vật liệu có độ nóng chảy cao kể cả phi kim.

- Gia công bằng chùm tia laser rất có hiệu quả đối với lỗ nhỏ. Đường kính lỗ nhỏ nhất có thể đạt  $4\mu\text{m}$ . sử dụng chùm tia laser có thể gia công được các vật liệu khác nhau như kim loại, thạch anh, kim cương, rubi, v.v Chiều sâu lỗ gia công có thể đạt 12,7 mm. Khi gia công đường kính lỗ 0,1-0,2 mm thì độ chính xác có thể đạt 2-5  $\mu\text{m}$ .

- Laser còn được dùng để kiểm tra chất lượng các sản phẩm đúc, kiểm tra độ tinh khiết của chất lỏng hoặc khí, các sản phẩm điện tử.

- Trong y khoa laser được ứng dụng trong việc giải phẫu, điều trị bệnh bong võng mạc mắt, khoan răng, châm cứu.

- Ngoài ra laser còn thâm nhập vào cuộc sống của chúng ta qua các băng từ, máy in laser, máy photo laser và nhiều ứng dụng khác nữa . . .

### 4) Phương pháp phát triển :

- Công nghệ tia laser có thể ứng dụng rộng rãi hơn, nếu có thể tăng hơn năng lượng của chùm tia laser và kéo dài hơn

thời gian một xung, đến mức có thể vận hành liên tục hoàn toàn.

- Cần nâng cao hiệu quả kinh tế, cần có thiết bị hoàn chỉnh hơn. Nhất thiết phải nâng cao hiệu suất. Ở các thiết bị hiện nay, người ta dùng tụ để tích lũy năng lượng, nguy hiểm và đắt tiền. Người ta đang thử nghiệm thiết bị tích lũy năng lượng khác. Nhất thiết phải chế tạo loại đèn chớp tuổi thọ cao, loại nguồn phát sáng khác.

- Chỉ như vậy mới đưa được công nghệ tia laser vào ứng dụng trong công nghiệp, mở ra và phát triển những phạm vi sử dụng mới. Nếu có thể đạt những thành tựu mới trong việc giải quyết những vấn đề nêu trên.

# E - PHƯƠNG PHÁP GIA CÔNG CẮT HỒ QUANG (Plasma Arc Cutting - PAC)

**Mục tiêu :** Sau khi học nghiên cứu xong chương này, người nghiên cứu có khả năng sau

- Hiểu khái niệm gia công bằng cắt hồ quang.
- Hiểu, biết nguyên lý gia công bằng cắt hồ quang.
- Tường minh về dụng cụ và thiết bị.
- Biết tường tận các thông số công nghệ.
- Tường minh về phạm vi ứng dụng và hướng phát triển.

## I. Khái niệm cơ bản :

- Về phương diện vật lý, Plasma là chất khí đã phân hủy và ion hóa mạnh, tức là hỗn hợp của phân tử, nguyên tử, ion và điện tử theo một tỉ lệ nhất định.

- Một vật chất có **trạng thái Plasma** nếu động năng trung bình (W) của các phần tử hạt lớn hơn thế năng ion hóa (U) (bắt đầu) có sự phân hủy nguyên tử, điện tử tách ra từ hạt của nguyên tử, ion được cấu thành, nhưng nhỏ hơn  $10^6$  eV. Plasma là một trạng thái vật chất thứ tư, là hỗn hợp có n thành phần (ion, điện tử và phần tử trung tính).

- Gia công bằng tia Plasma là công nghệ dùng tia Plasma sinh ra từ hồ quang cháy giữa catod và anod (vật gia công đầu phun) hoặc bằng tia hồ quang Plasma.

## II. Nguyên lý gia công :

- Là phương pháp gia công dùng dòng plasma có nhiệt độ từ  $10.000 - 14.000^0$  C để cắt kim loại bằng cách làm cho nó nóng chảy cục bộ tại vị trí và vùng áp lực của dòng khí đẩy phần

kim loại nóng chảy ra khỏi vị trí đó. Quá trình các plasma được chia làm 2 phần :

+ Đầu tiên dòng khí nóng làm nóng chảy và xuyên thủng vật liệu.

+ Sau đó dòng plasma được dịch chuyển theo đường dẫn đã được vạch sẵn để cắt vật liệu.

- Dòng plasma là một hỗn hợp khí của các electron tự do, các ion dương, nguyên tử và phân tử. Các loại khí thường dùng để tạo plasma là nitrogen, Argon, Hidrogen hay hỗn hợp các khí này. Dòng plasma được phát sinh giữa điện cực (Catod) bên trong vòi phun (thường là tungsten) và chi tiết gia công (Anod).

- Dòng plasma đi qua dòng nước làm nguội ở đầu vòi phun và nó được thu hẹp lại thành tia để tác động trực tiếp vào vị trí yêu cầu. Tia plasma đến chi tiết gia công có vận tốc cao và nhiệt độ cực nóng tại tâm của nó, nhiệt độ này đủ để cắt đứt miếng kim loại dày 155,4mm.

### III. Dụng cụ và thiết bị gia công :

- Hồ quang Plasma được dùng trong nhiều thiết bị như hàn, cắt, tiện: trong phần này xin giới thiệu thiết bị tiện bằng plasma.

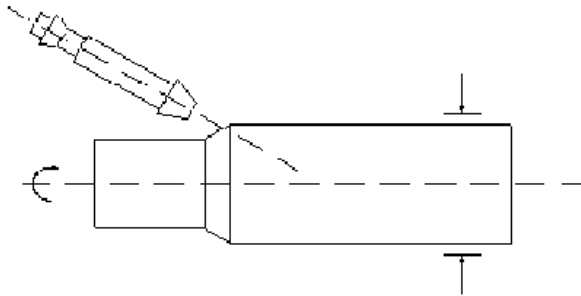
- Quá trình xảy ra khi tiện bằng plasma không phải là quá trình toả nhiệt, tức là không nung nóng vật liệu cần lấy đi mà dùng tia plasma cực mạnh và mật độ tập trung cao làm nóng chảy bề mặt gia công, bằng động năng nó đẩy kim loại đã nóng chảy.

- Tia Plasma cực mạnh và mật độ tập trung cao làm nóng chảy bề mặt gia công, bằng động năng nó đẩy đi kim loại kim loại đã nóng chảy. Động chất khí mà động năng của nó ( $W_k = \frac{1}{2.m.v^2}$ ) là lớn ở một nhiệt độ nhất định. Hỗn hợp khí argon-

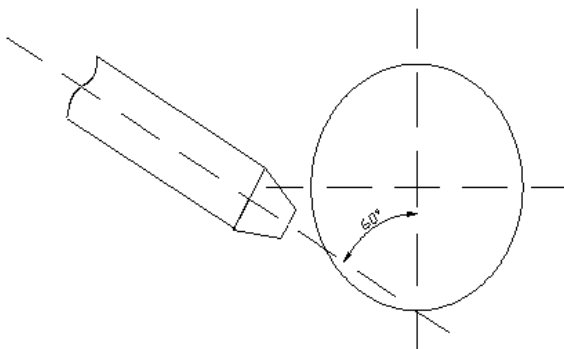
hidrogen có thể thỏa mãn yêu cầu này. Quá trình động lực trong tiện bằng tia Plasma cũng giống như tiện trên bàn tiện thông thường, chỉ có điều khác là thay vì dùng dao tiện, ở đây chúng ta dùng đầu phun Plasma.

- Để tiện thì nên dùng đầu phun có hồ quang trọng, vì trong trường hợp này điện cực được làm mát bằng nước nối với cực âm của nguồn phát điện một chiều và từ điện cực đó nó qua điện cực của vòi phun với cực dương của nguồn phát.

- Để cho quá trình được ổn định thì phải giữ góc nghiêng giữa vòi phun plasma với mặt phẳng thẳng góc với mặt gia công khoảng  $60^{\circ}$ .



**Hình 5.71 :**  
Chuyển động tương đối của đầu phun Plasma so với vật gia công



**Hình 5.72 :**  
Vị trí tương đối của đầu phun Plasma so với vật gia công

#### IV. Các thông số công nghệ :

- Các thông số công nghệ tiện bằng tia Plasma :

- + Tốc độ ( $V_k$ )
- + Tốc độ tiến của vòi phun ( $e$ ).
- + Cường độ dòng điện ( $I$ ).
- + Điện áp ( $V$ ).
- + Tốc độ chảy của gaz ( $V_g$ ).
- + Góc đặt của vòi phun.

- Việc điều chỉnh khoảng cách giữa đầu phun và chi tiết gia công là quan trọng. Kích thước của một điện cực có thể được dùng để gia công vật liệu có bề rộng hay bề dày bằng cách điều chỉnh thích hợp các thông số như mức năng lượng, loại khí, tốc độ phun khí, tốc độ di chuyển của đầu phun và góc cắt

- Bằng thực nghiệm người ta tìm ra những trị số tối ưu với nhiều vật liệu khác nhau. Bảng 5.11 cho ta các trị số cụ thể.

- Để các biến dạng đã vạch sẵn có thể điều khiển vòi phun plasma bằng tay, tuy nhiên độ chính xác không cao. Để cải thiện điều này người ta cho gắn đầu phun plasma vào một tay máy được điều khiển bằng chương trình số như vậy không những tăng độ chính xác mà tốc độ cắt cũng được tăng lên. Phương pháp gia công bằng hồ quang plasma có thể cắt được bất cứ kim loại dẫn điện nào, các vật liệu thường cắt bằng hồ quang plasma là thép cacbon, thép không gỉ và nhôm.

- Ưu điểm của cắt hồ quang plasma điều khiển bằng chương trình số là tốc độ cao. Tốc độ cắt dọc theo một đường dẫn nào có thể lên đến 0,182 m/s cho miếng nhôm dày 6,35 mm; 0,085 m/s cho miếng thép dày 6,35 mm. Tốc độ cắt này giảm dần với tấm vật liệu dày hơn. Ví dụ tốc độ tối đa khi cắt một miếng nhôm dày 100 mm là 0,0085 m/s.

- Khi sử dụng tia Plasma, ngoài các biện pháp an toàn lao động đối với công nhân còn cần thêm những qui định nghiêm ngặt để đề phòng tai nạn. Điện áp không tải của nguồn là 100-



400 V, điện áp làm việc là 80-120 V, có nguy cơ điện giật, cần chú ý nối đất và cách điện tốt, đồng thời tăng cường các biện pháp chống nóng và chống bức xạ (tia rơngen, tia hồng ngoại, tia cực tím . . .).

- Cần đặc biệt chú ý chống ngộ độc, chống nổ gaz. Trong quá trình làm việc có những chất nóng và hơi độc sinh ra, nên chỗ sản xuất cần chú ý lắp hệ thống thông hơi mạnh. Cũng cần lo việc chống tác dụng của tiếng ồn.

**Bảng 5.11 :**

Các thông số thực nghiệm tiện bằng hồ quang plasma.

Vật liệu cần gia công	Tính chất gia công	Cường độ dòng điện (A)	Điện áp hồ quang (V)	Tốc độ (m/ph)	Tốc độ tiến của vòi phun (mm/s)	Lượng vật liệu lấy đi	Công suất (mã lực)
Inoel	Tinh	300	100	12	4	65	145
	Thô	170	90	23	1.25	11	250
Rone 4	Tinh	325	95	16	4	80	130
	Thô	240	90	32	2	32	250
Hasloney	Tinh	200	100	9	2.5	56	110
	Thô	140	130	18	1.25	11	250
Thép không rỉ đặc biệt cứng	Tinh	300	90	15	4	72	130
	Thô	170	92	61	1	32	250

### **V. Phạm vi ứng dụng :**

- Hầu hết ứng dụng của gia công bằng plasma là gia công cắt tấm kim loại.

- Đốt lỗ hay gia công cắt dọc theo những đường dẫn xác định

- Có thể gia công được bằng tay hoặc bằng điều khiển CNC.
- Có thể gia công bất cứ kim loại nào. Như : thép cacbon, nhôm, thép không gỉ.

# TÀI LIỆU THAM KHẢO

- [1] Các phương pháp gia công mới \_ PGS-TS. Trương Ngọc Thục (1995)
- [2] Máy cắt kim loại \_ GS-TS. Nguyễn Ngọc Cẩn
- [3] Gia công tia lửa điện CNC \_ TS. Vũ Hoài Ân (2003)
- [4] Các phương pháp gia công \_ TS. Phạm Ngọc Tuấn (đồng tác giả) (2005).
- [5] Working metals by elctro-sparking \_ Nosov A.V
- [6] Bevezetéz az elektró Kániaba \_ Preisich M
- [7] Todmaking by park and electrochemical erosion the plastics. Intitue. Transaction and Journal (1963)
- [8] Fizicseszkiye osnovi elektroiskrovoj obrabotki metallow \_ Zolotih B.N
- [9] Chemical machining mass production \_ Walk W.F (1963)
- [10] Obrabotka metallov impulszami elektricsean-kava toka \_ Levinszon E.M
- [11] Spark erosion technology, Plastics (1963) \_ Maillet M
- [12] Galvanotechnika \_ Bártfai B